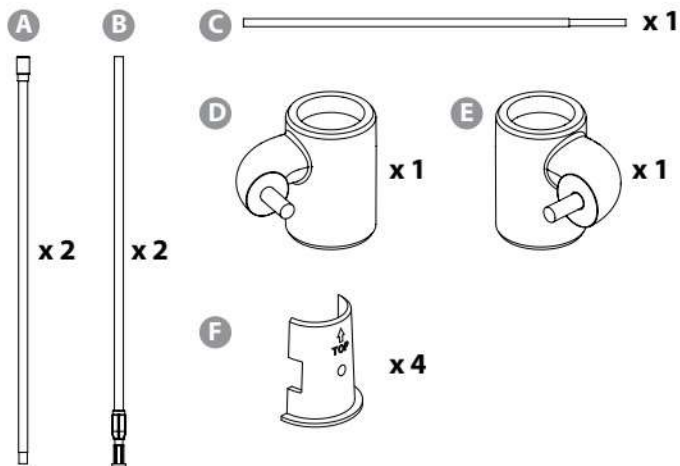




CONTENTS INCLUDED

Contenu de l'emballage / Contenido del empaque / Packungsinhalt /
 Conteúdo da embalagem / Contenuti inclusi:



You will need / Vous aurez besoin / Necesitará /
 Man braucht / Você precisará de / Cosa ti serve:



EN WARNING: mount in clear area where vertical rods will not be accidentally bumped. Do not lean on or have item resting on the poles. Mounting surface must be smooth and level. Avoid thick carpets. Questions, problems, missing parts? Call our customer service at 1-800-387-5122 or email: info@umbra.com

FR AVERTISSEMENT : installez la tringle à rideaux dans un endroit dégagé où les tiges verticales ne gêneront pas. Ne vous appuyez pas sur les tiges et ne placez aucun objet dessus. La surface de montage doit être lisse et plane. Évitez les tapis épais. Des questions? Des difficultés? Il vous manque des pièces? Appelez notre service à la clientèle au 1-800-387-5122 / email: info@umbra.com

ES ADVERTENCIA: Colóquelo en una zona despejada donde las barras verticales no se golpeen accidentalmente. No se apoye ni deje ningún objeto apoyado en los postes. La superficie donde se coloque debe ser lisa y estar nivelada. Evite las alfombras gruesas. ¿Preguntas? ¿Problemas? ¿Faltan piezas? Comuníquese con nuestro servicio al cliente en el +31 (0)36 549 5422 / email: info@umbra.com

DE ACHTUNG: Bringen Sie die vertikalen Stangen in einer Höhe an, in der sie nicht versehentlich angestoßen werden können. Lehnen Sie sich nicht auf die Stangen und stellen Sie keine Gegenstände darauf ab. Die Montagefläche muss glatt und eben sein. Vermeiden Sie dicke Teppiche. Fragen, Probleme, fehlende Teile? Bitte kontaktieren Sie unseren Kundenservice unter der Rufnummer +31(0) 36 549 5422 / email: info@umbra.com

PT AVISO: monte em uma área livre, onde os varões verticais não sofram choques acidentais. Não apoie os postes nem deixe itens apoiados neles. A superfície de montagem deve ser lisa e plana. Evite carpetes grossos.

Dúvidas, problemas, peças faltando? Ligue para o nosso Atendimento ao Cliente +55 11 24765629 / email: info@umbra.com

IT ATTENZIONE: eseguire il montaggio in un'area libera dove le aste verticali non vengano urtate accidentalmente. Non appoggiarsi o appoggiare oggetti sui pali. La superficie di montaggio deve essere liscia e piana. Evitare tappeti spessi. Domande, problemi, parti mancanti? Chiama il nostro servizio clienti al numero +31(0) 36 549 5422 o invia un'e-mail: info@umbra.com

PRE-INSTALLATION SET UP

Montage pré-installation / Configuración previa a la instalación /
 Installationsvorbereitung / Montagem pré-instalação / Configurazione
 pre-installazione

Adjust brackets (F) to determine the height of horizontal rod (C).
 Ajuster les supports (F) pour déterminer la hauteur de la tringle horizontale (C).
 Ajuste los soportes (F) para determinar la altura de la barra horizontal (C).
 Halterungen (F) einstellen, um Höhe der horizontalen Stange (C) zu bestimmen.
 Ajuste os suportes (F) para determinar a altura do varão horizontal (C).
 Regolare le staffe (F) per determinare l'altezza dell'asta orizzontale (C).

