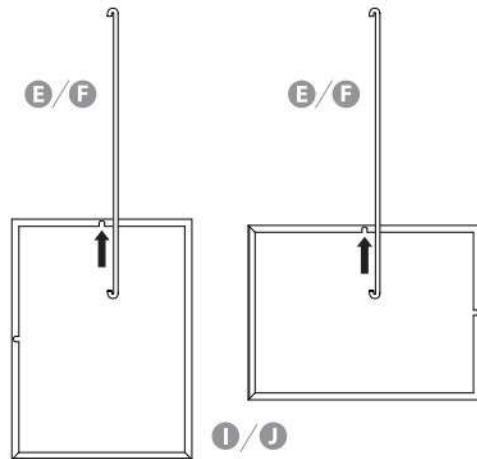
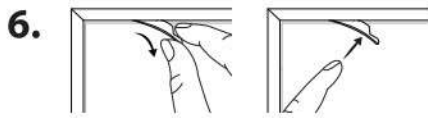
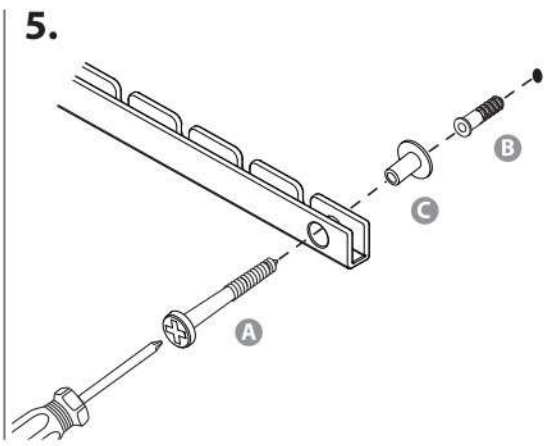
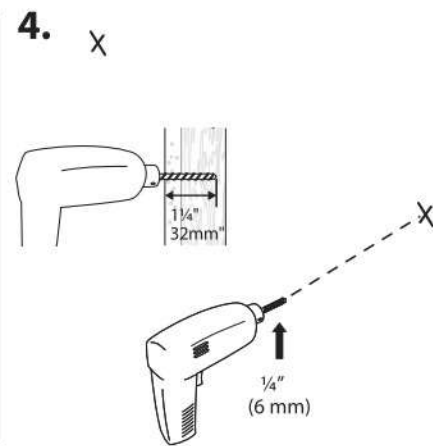
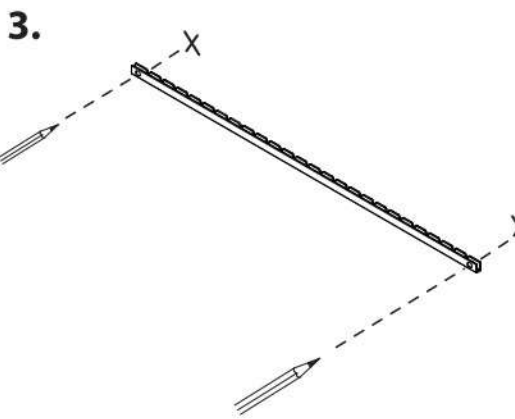
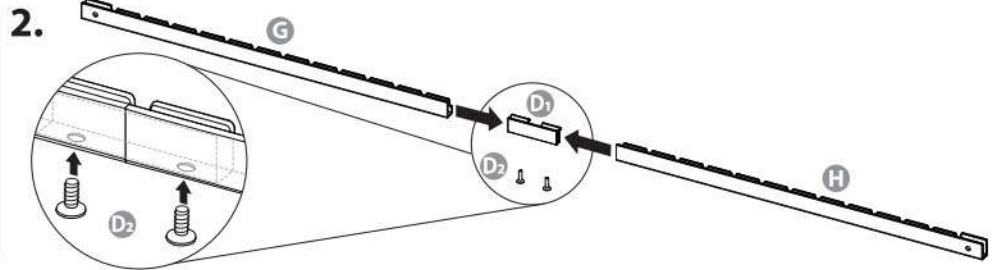
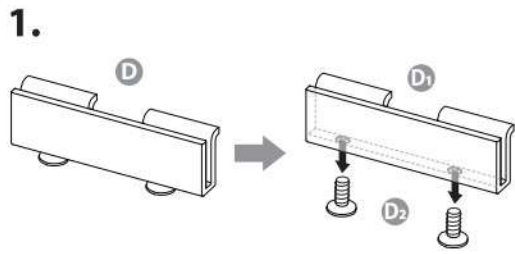
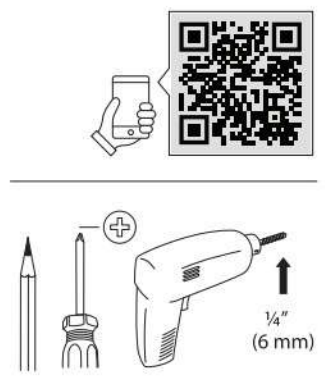
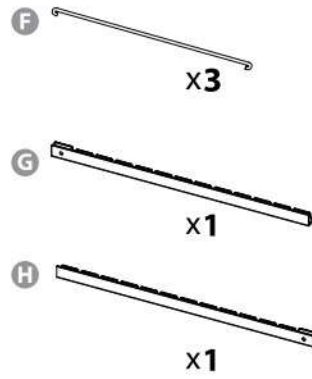
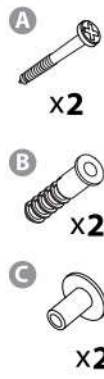




EXHIBIT 5
Multi Photo Display
Cadre photo multi-vues
Marco multi-fotos
Multi foto display
Porta-retrato
Espositore multifoto
umbra.com



- EN** Pull out rubber strips to remove glass back and insert photo. Reinsert rubber strips after assembly.
- FR** Oter les lames de caoutchouc pour retirer le verre arrière et insérer la photo. Reposer les lames de caoutchouc après assemblage.
- ES** Quite las tiras de caucho para sacar la tapa posterior de vidrio e introduzca la foto. Vuelva a introducir las tiras de caucho luego de armarlo.
- DE** Gummistreifen herausziehen um das Glas zu entfernen und Foto einzulegen. Nach der Montage Gummistreifen wieder einsetzen.
- PT** Retire as tiras de borracha para remover o vidro e insira a fotografia. Reinsira as tiras de borracha após a montagem.
- IT** Estrarre le strisce di gomma per rimuovere il retro della cornice e inserire la foto. Reinsirire le strisce di gomma dopo l'assemblaggio.

