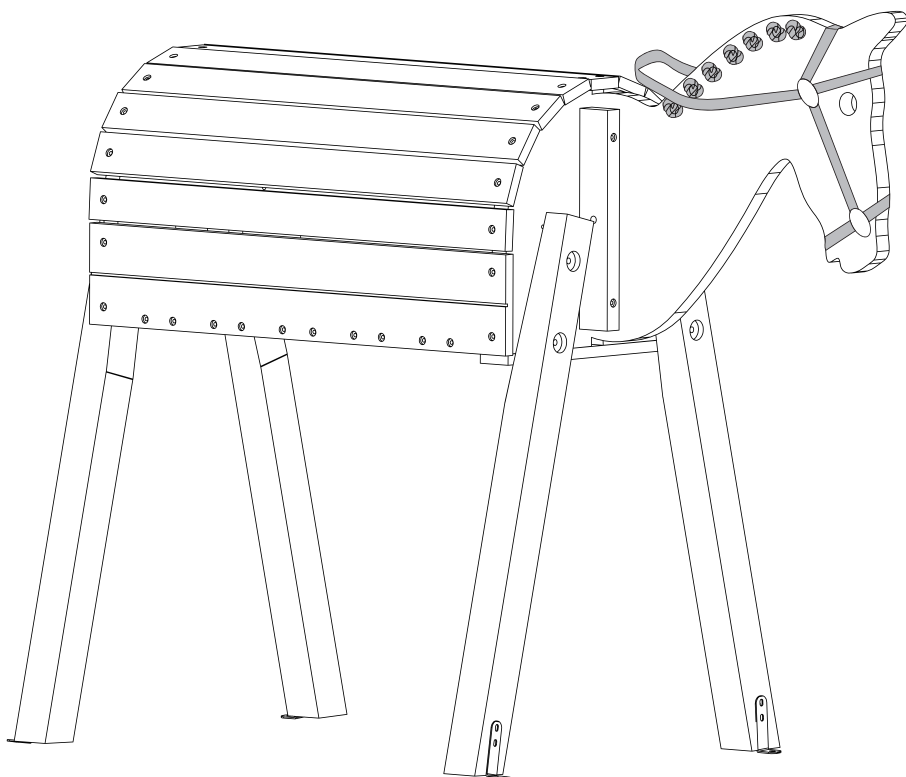




ASSEMBLY INSTRUCTION

MONTAGEANLEITUNG | INSTRUCTIONS D'INSTALLATION | MONTAGE INSTRUCTIE
INSTRUCCIONES DE MONTAJE | ISTRUZIONI DI MONTAGGIO | MONTERINGSVEJLEDNING

Art.nr. KG307



EN - Read the warning/directions first and save this information for future use. **WARNING!** Not suitable for children under 36 months due to small parts that can be swallowed. Choking hazard. Use only under Direct supervision of an adult. For household use only. Keep this item away from fire! The maximum carrying weight of the horse is 70kg / 154lbs. The wooden horse may fall over this may cause injury and damage to the horse and surroundings. **Assembly.** Before starting assembly, check that all parts shown on page 3 are present. Do not use the horse until it is fully assembled or if any parts are absent or damaged! The horse should only be mounted by an adult. Do not mount the horse on a hard surface. Do not make any changes to the assembly. **Caution!** The strap may be a strangulation hazard. The parts must not be used for purposes other than those intended and approved. Check regularly that all screws are tight, retighten the screws if necessary. Do not use the horse if the connections are damaged or loose. Check the horse for splinter and sharp edges/points before use. Provide enough space around the horse when its being played with. No more than one child should sit on the wooden horse at a time. Do not place the horse indoors. Failure to make these checks may cause danger of children falling or the equipment toppling over.

DE - Lesen Sie zuerst die Warnungen/Hinweise und bewahren Sie diese Informationen zur späteren Verwendung auf. **WARNUNG!** Nicht geeignet für Kinder unter 36 Monaten, da verschluckbare Kleinteile vorhanden sind. Erstückungsgefahr. Nur unter direkter Aufsicht eines Erwachsenen verwenden. Nur für den Hausgebrauch. Halten Sie diesen Artikel von Feuer fern! Das maximale Tragegewicht des Pferdes beträgt 70kg. Das Holzpferd kann umfallen, was zu Verletzungen und Schäden am Pferd und der Umgebung führen kann. **Zusammenbau.** Überprüfen Sie vor dem Zusammenbau, ob alle auf Seite 3 aufgeführten Teile vorhanden sind. Benutzen Sie das Pferd erst, wenn es vollständig zusammengebaut ist oder wenn Teile fehlen oder beschädigt sind! Das Pferd sollte nur von einem Erwachsenen zusammengebaut werden. Montieren Sie das Pferd nicht auf einer harten Oberfläche. Nehmen Sie keine Änderungen an der Montage vor. **Vorsicht!** Der Gurt kann eine Strangulationsgefahr darstellen. Die Teile dürfen nicht für andere als die vorgesehenen und zugelassenen Zwecke verwendet werden. Prüfen Sie regelmäßig, ob alle Schrauben fest angezogen sind, ziehen Sie die Schrauben gegebenenfalls nach. Benutzen Sie das Pferd nicht, wenn die Verbindungen beschädigt oder lose sind. Überprüfen Sie das Pferd vor dem Gebrauch auf Splitter und scharfe Kanten/Spitzen. Sorgen Sie für ausreichend Platz um das Pferd herum, wenn es zum Spielen benutzt wird. Es sollte nicht mehr als ein Kind gleichzeitig auf dem Holzpferd sitzen. Stellen Sie das Pferd nicht in geschlossenen Räumen auf. Werden diese Kontrollen nicht durchgeführt, besteht die Gefahr, dass Kinder herunterfallen oder das Gerät umkippt.

FR - Lisez d'abord l'avertissement/les instructions et conservez ces informations pour une utilisation ultérieure. **AVERTISSEMENT!** Ne convient pas aux enfants de moins de 36 mois en raison des petites pièces qui peuvent être avalées. Risque d'étouffement. N'utilisez que sous la surveillance directe d'un adulte. Pour un usage domestique uniquement. Tenir cet article à l'écart du feu! Le poids maximal que peut supporter le cheval est de 70 kg. **Assemblage.** Avant de commencer le montage, vérifiez que toutes les pièces indiquées à la page 3 sont présen-

tes. N'utilisez pas le cheval tant qu'il n'est pas complètement assemblé ou si des pièces sont manquantes ou endommagées! Le cheval ne doit être monté que par un adulte. Ne montez pas le cheval sur une surface dure. N'apportez aucune modification lors de l'assemblage. **Attention!** La sangle peut présenter un risque d'étranglement. Les pièces ne doivent pas être utilisées à d'autres fins que celles prévues et approuvées. Vérifiez régulièrement que toutes les vis sont bien serrées et resserrez-les si nécessaire. N'utilisez pas le cheval si les connexions sont endommagées ou desserrées. Avant d'utiliser le cheval, vérifiez qu'il n'y a pas d'échardes ni d'arêtes ou de pointes tranchantes. Prévoyez suffisamment d'espace autour du cheval lorsque vous jouez avec lui. Un seul enfant à la fois peut s'asseoir sur le cheval de bois. Ne pas effectuer ces vérifications peut entraîner un danger de chute des enfants ou de renversement de l'équipement.

NL - Lees eerst de waarschuwing/ aanwijzingen en bewaar deze informatie voor toekomstig gebruik. **WAARSCHUWING!** Niet geschikt voor kinderen jonger dan 36 maanden vanwege kleine onderdelen die ingeslikt kunnen worden. Verstikkingsgevaar. Gebruik alleen onder direct toezicht van een volwassene. Uitsluitend voor huishoudelijk gebruik. Dit artikel uit de buurt houden van vuur! Het maximaal draaggewicht van het paard bedraagt 70kg. Het houten paard kan omvallen dit kan verwondingen en schade aan het paard en omgeving veroorzaken. **Montage.** Controleer voordat u met de montage begint of alle onderdelen die te zien zijn op pagina 3 aanwezig zijn. Gebruik het paard niet tot dat het volledig is gemonteerd of als er onderdelen afwezig of beschadigd zijn! Het paard mag alleen gemonteerd worden door een volwassene. Monteer het paard niet op een harde ondergrond. Breng geen wijzigingen aan de assembly aan. **Let op!** Het band kan wurgingsgevaar opleveren. De onderdelen mogen niet voor andere dan de bedoelde en goedgekeurde doeleinden worden gebruikt. Controleer regelmatig of alle schroeven stevig vastzitten, draai de schroeven in dien nodig wer vast. Gebruik het paard niet bij beschadiging of losse verbindingen. Controleer het paard op splinters en scherpe randen/punten voor gebruik. Zorg voor voldoende ruimte rondom het paard wanneer er mee gespeeld wordt. Er mag niet meer dan één kind tegelijk op het houten paard zitten. Plaats het paard niet binnenshuis. Het nalaten van deze controles kan gevaar voor vallen van de kinderen of omvallen van de toestellen veroorzaken.

ES - Lea primero las advertencias/indicaciones y guarde esta información para utilizarla en el futuro. **ADVERTENCIA!** No apto para niños menores de 36 meses debido a las piezas pequeñas que pueden tragarse. Peligro de asfixia. Utilizar sólo bajo la supervisión directa de un adulto. Sólo para uso doméstico. Mantenga este artículo alejado del fuego. El peso máximo del caballo es de 70kg. El caballo de madera puede caerse, lo que puede causar lesiones y daños al caballo y al entorno. **Montaje.** Antes de iniciar el montaje, compruebe que están presentes todas las piezas indicadas en la página 3. No utilice el caballo hasta que esté completamente montado o si falta alguna pieza o está dañada. El caballo sólo debe ser montado por un adulto. No monte el caballo sobre una superficie dura. No realice ninguna modificación en el montaje. **Atención.** La correa puede suponer un riesgo de estrangulamiento. Las piezas no deben utilizarse para fines

distintos de los previstos y autorizados. Compruebe regularmente que todos los tornillos están apretados, vuelva a apretarlos si es necesario. No utilice el caballo si las conexiones están dañadas o sueltas. Compruebe que el caballo no tiene astillas ni bordes/puntas afiladas antes de utilizarlo. Deje espacio suficiente alrededor del caballo cuando se juegue con él. No debe sentarse más de un niño a la vez en el caballito de madera. No coloque el caballo dentro de casa. Si no se realizan estas comprobaciones, los niños pueden caerse o el equipo puede volcar.

IT - Leggere prima le avvertenze e le istruzioni e conservare queste informazioni per un uso futuro. **AVVERTENZA!** Non adatto a bambini di età inferiore a 36 mesi a causa delle piccole parti che possono essere ingerite. Pericolo di soffocamento. Utilizzare solo sotto la diretta supervisione di un adulto. Solo per uso domestico. Tenere questo articolo lontano dal fuoco! Il peso massimo trasportabile del cavallo è di 70kg. Il cavallo di legno può cadere e questo può causare lesioni e danni al cavallo e all'ambiente circostante. **Montaggio.** Prima di iniziare il montaggio, verificare che siano presenti tutte le parti indicate a pagina 3. Non utilizzare il cavallo finché non è completamente assemblato o se alcune parti sono assenti o danneggiate! Il cavallo deve essere montato solo da un adulto. Non montare il cavallo su una superficie dura. Non apportare modifiche al montaggio. **Attenzione!** La cinghia può costituire un pericolo di strangolamento. Le parti non devono essere utilizzate per scopi diversi da quelli previsti e approvati. Controllare regolarmente che tutte le viti siano ben strette e, se necessario, serrarle nuovamente. Non utilizzare il cavallo se i collegamenti sono danneggiati o allentati. Prima dell'uso, controllare che il cavallo non presenti schegge e bordi/punti taglienti. Lasciare spazio sufficiente intorno al cavallo quando si gioca. Sul cavallo di legno non deve sedersi più di un bambino alla volta. Non collocare il cavallo in ambienti chiusi. La mancata esecuzione di questi controlli può comportare il rischio di caduta dei bambini o di ribaltamento dell'attrezzatura.

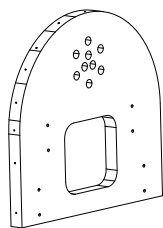
DK - Læs advarslen/anvisningerne først, og gem disse oplysninger til senere brug. **ADVARSEL!** Ikke egnet til børn under 36 måneder på grund af små dele, der kan sluges. Fare for kvælning. Må kun bruges under direkte opsyn af en voksen. Kun til husholdningsbrug. Hold denne træhest væk fra ild! Max. bærevægt er 70 kg. Træhesten kan vælte, hvilket kan forårsage personskade og beskadige hest og omgivelser. **Samling.** Før monteringen påbegyndes kontrolleres, at alle dele som vist på side 3 forefindes. Brug ikke hesten, før den er helt samlet, eller hvis nogen dele mangler eller er beskadiget! Hesten må kun monteres af en voksen. Montér ikke hesten på en hård overflade. Der må ikke foretages ændringer i samlingen. **Forsigtigt!** Remmen kan udgøre kvælningsfare. Delene må ikke bruges til andre formål end de tilsigtede og godkendte. Kontroller regelmæssigt, at alle skrueer spændt – efterspænd om nødvendigt. Brug ikke hesten, hvis forbindelserne er beskadigede eller løse. Kontrollér hesten for splinter og skarpe kanter/spidser før brug. Sørg for tilstrækkelig plads omkring hesten, når der leges. Der bør ikke sidde mere end et barn på træhesten ad gangen. Placer ikke hesten indendørs. Overhold disse kontroller ikke, er der risiko for, at børn falder af eller udstyret vælter.

CONTENT

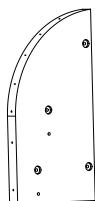
DE - Inhalt
FR - Contenu

NL - Inhoud
ES - contenido

IT - contenuto
DK - indhold



1



2 x5



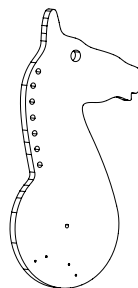
3



4 x2



5 x2



6



7 x2



8 x5



9



10 x10



11



11 x2



A x4



B x4



C x4



D



E



F x13



G x13



H x13



I x13



J



K x4



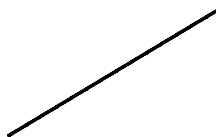
L x4



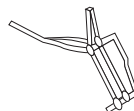
M x4



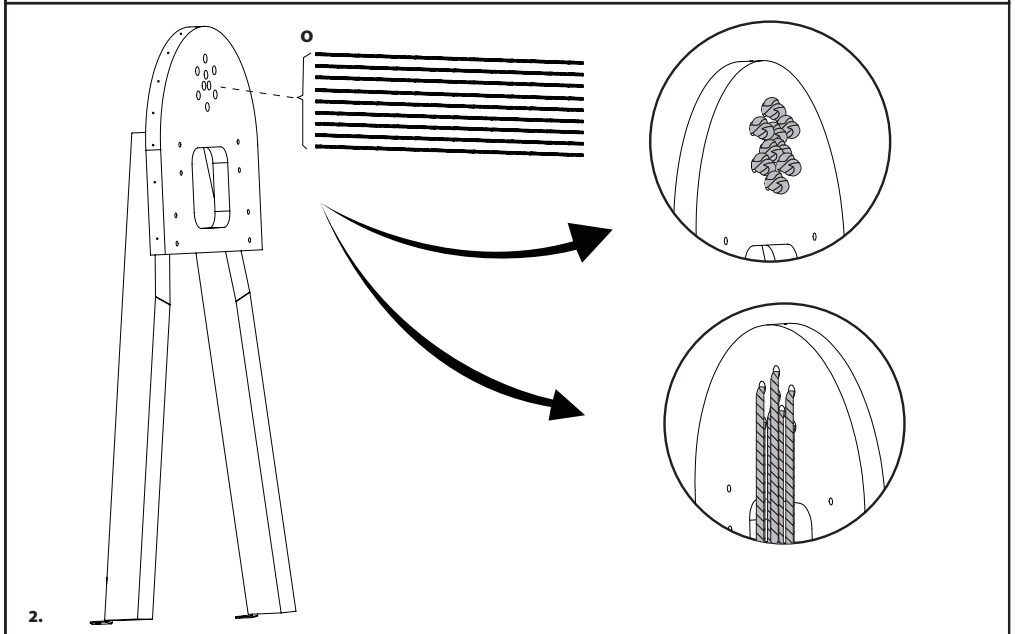
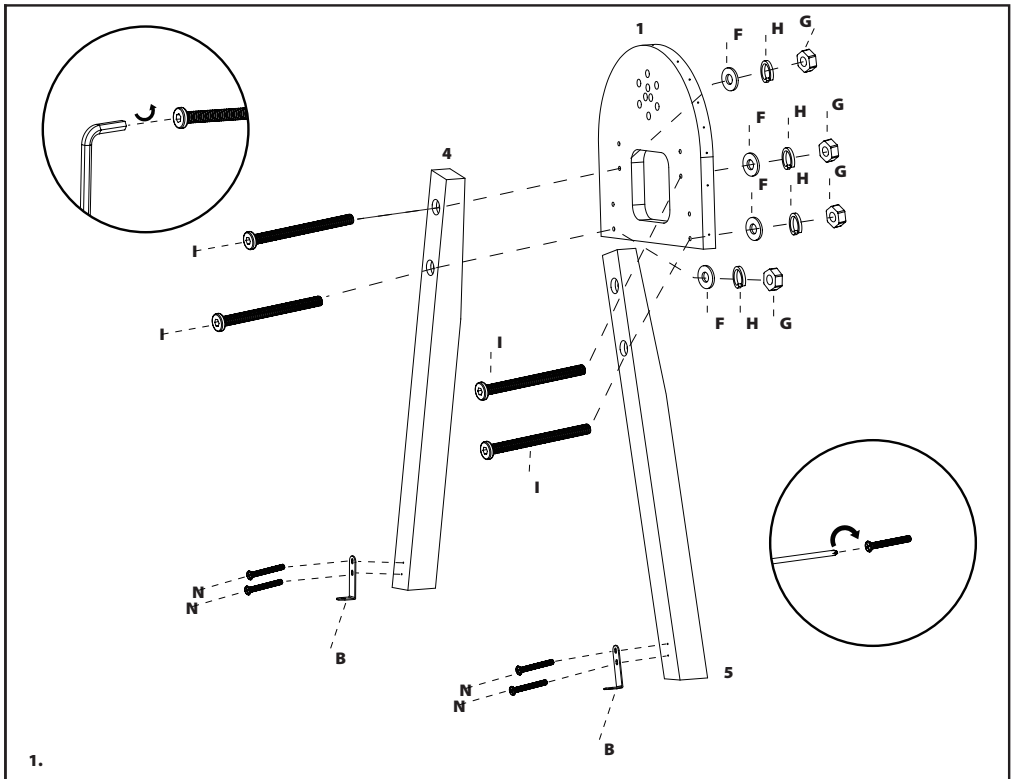
N x67

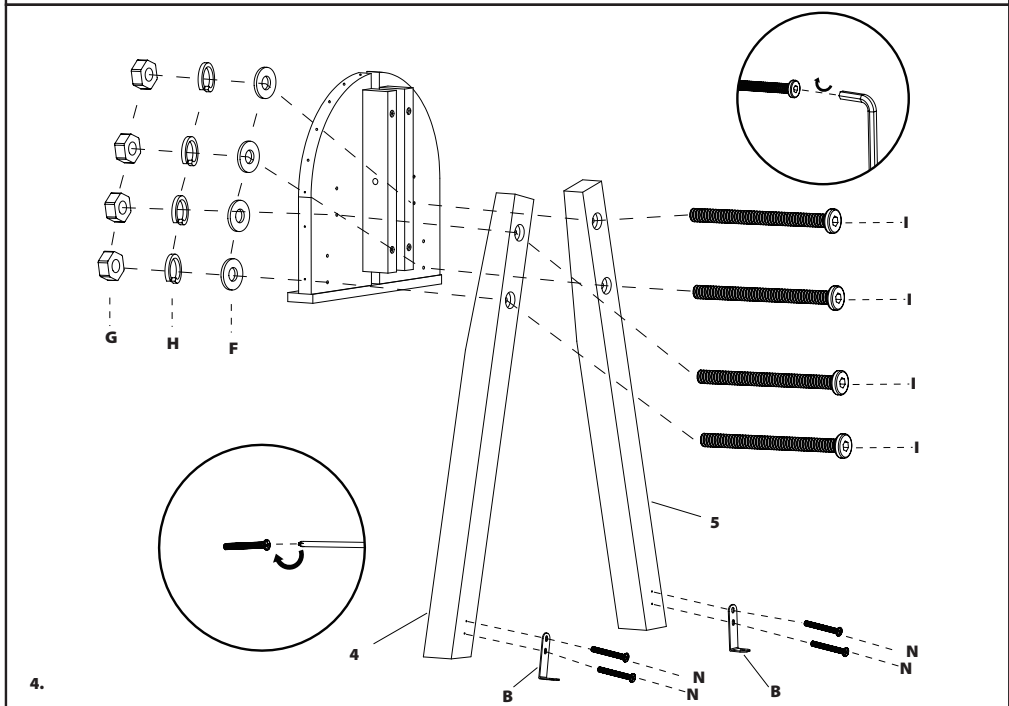
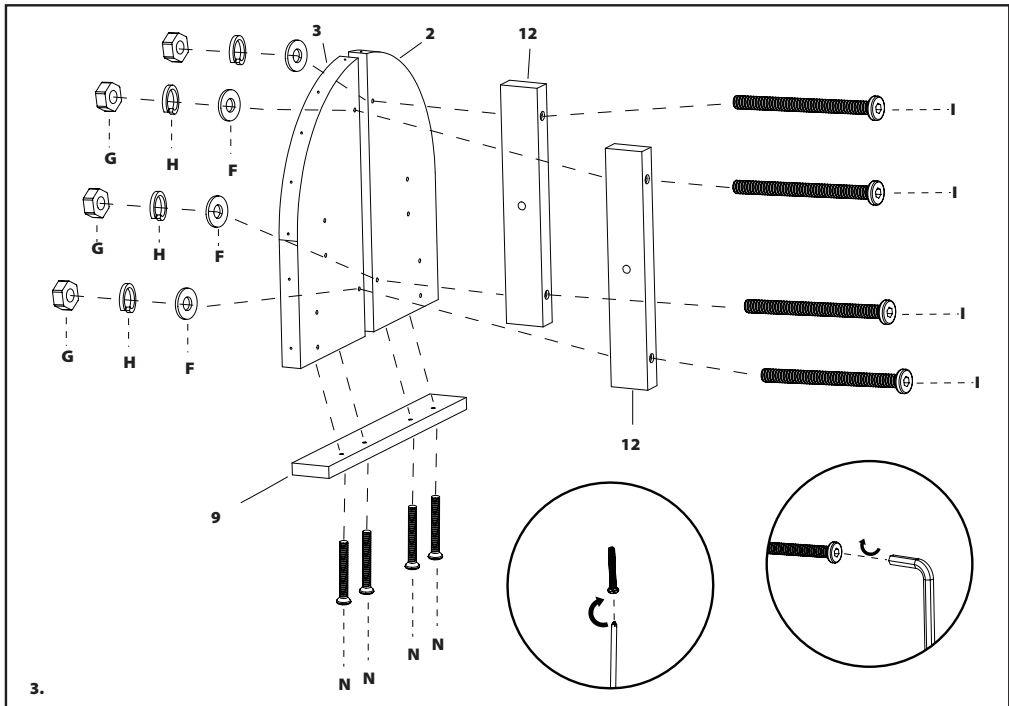


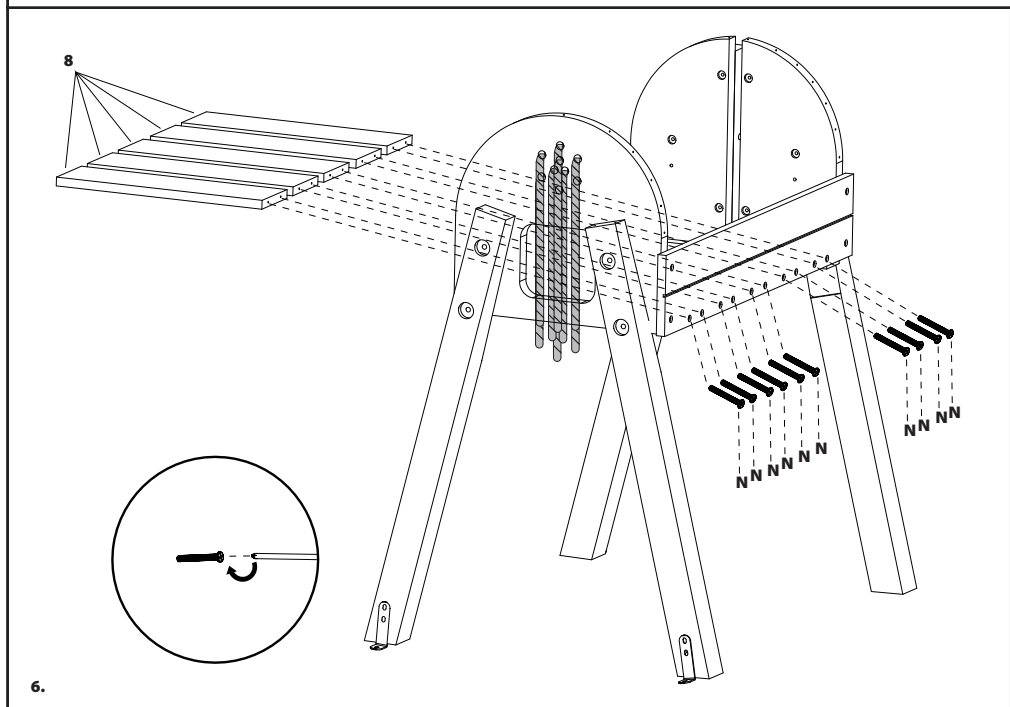
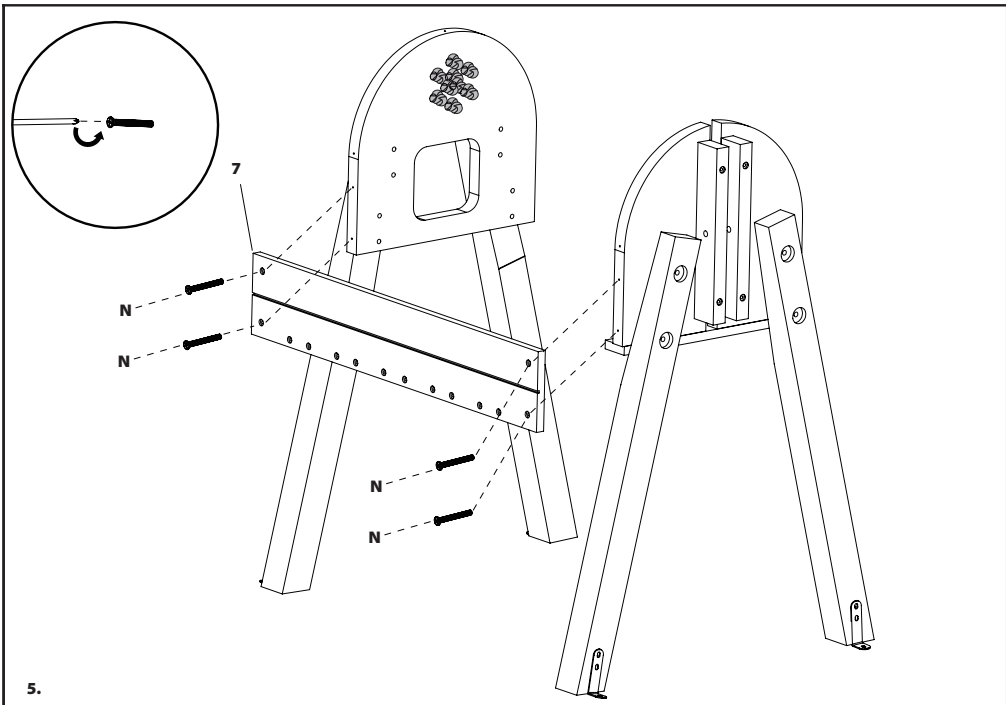
O x16

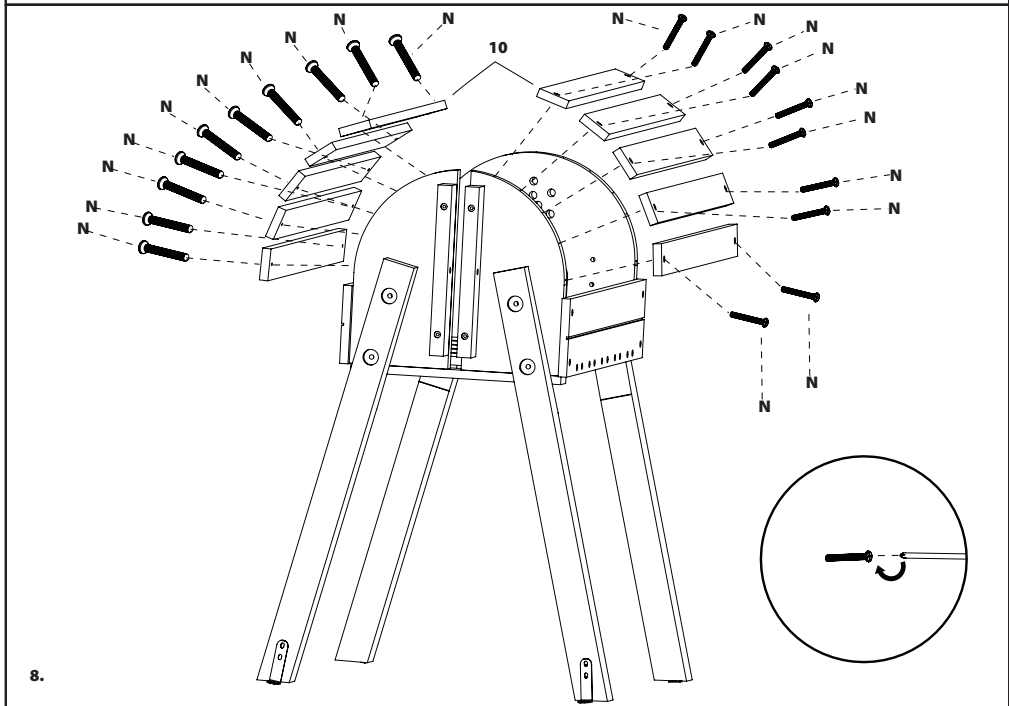
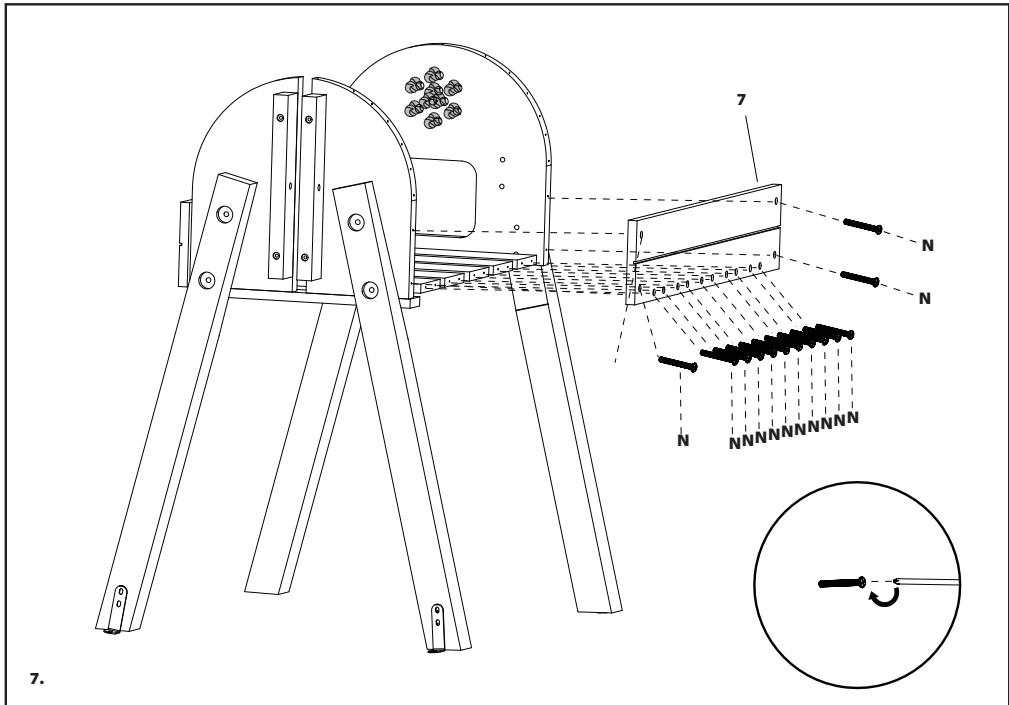


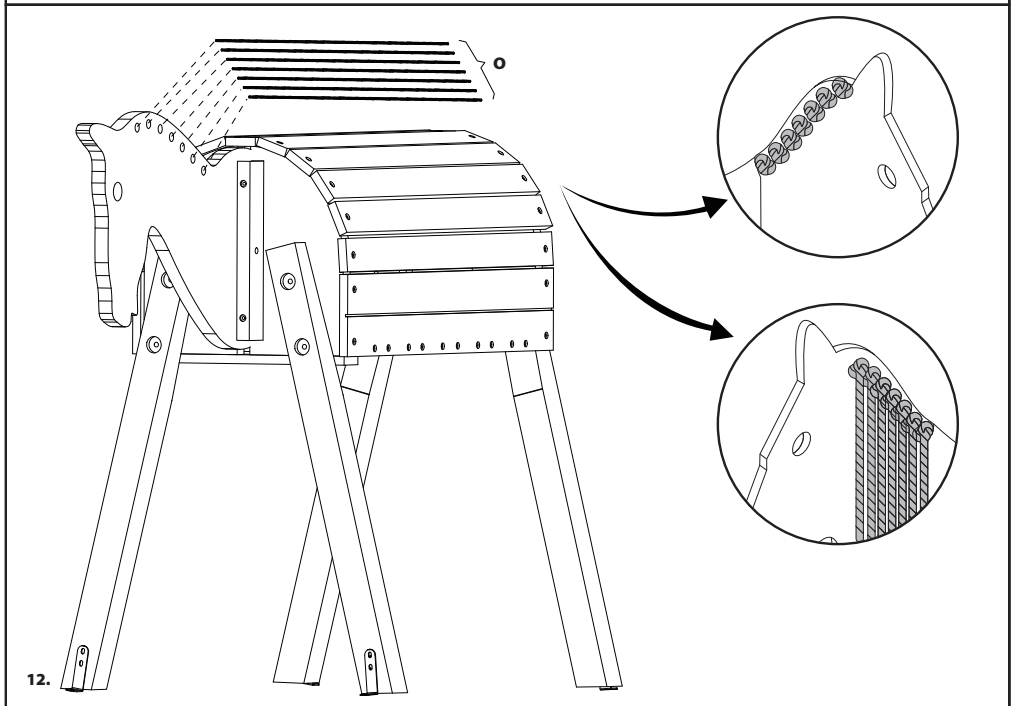
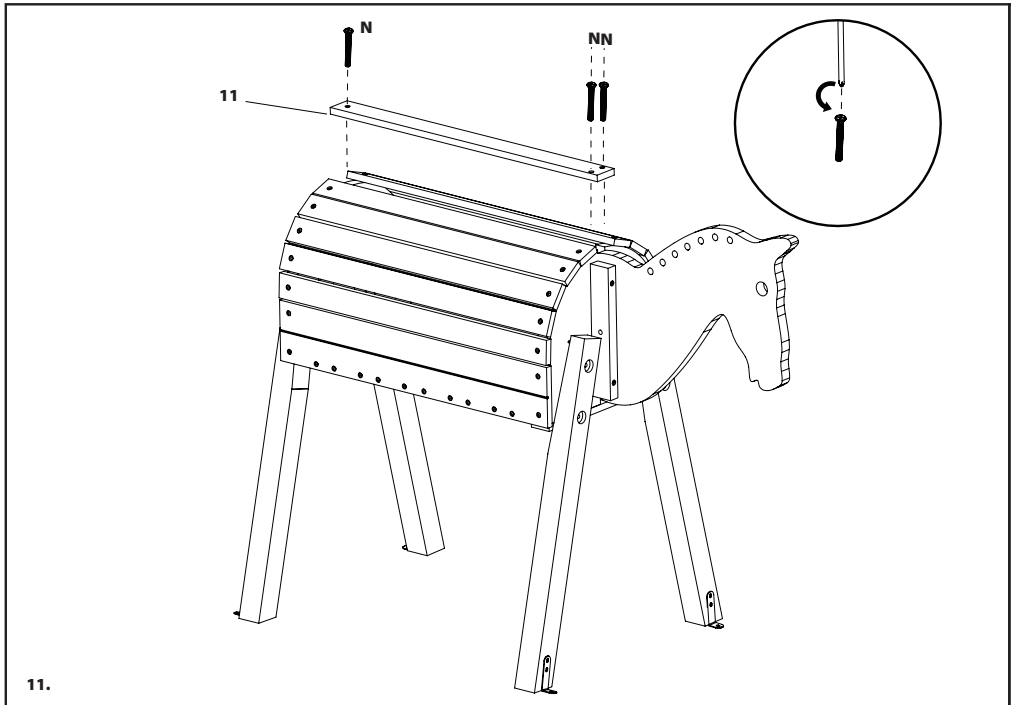
P

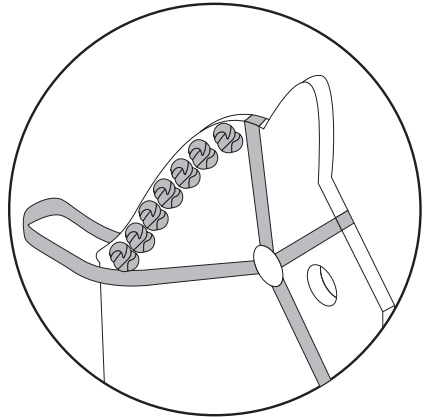
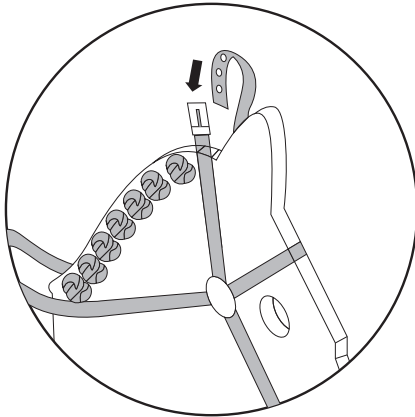
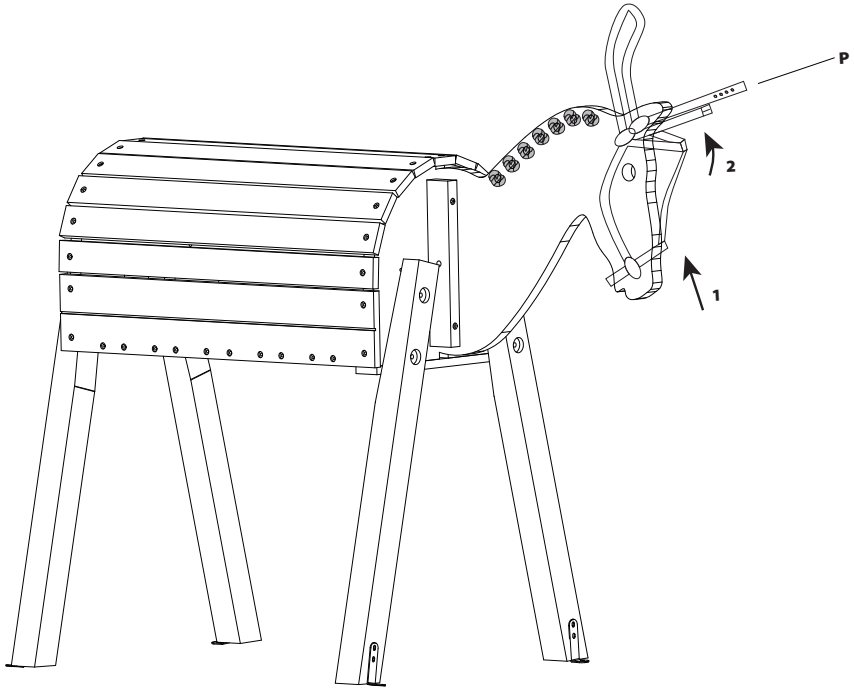


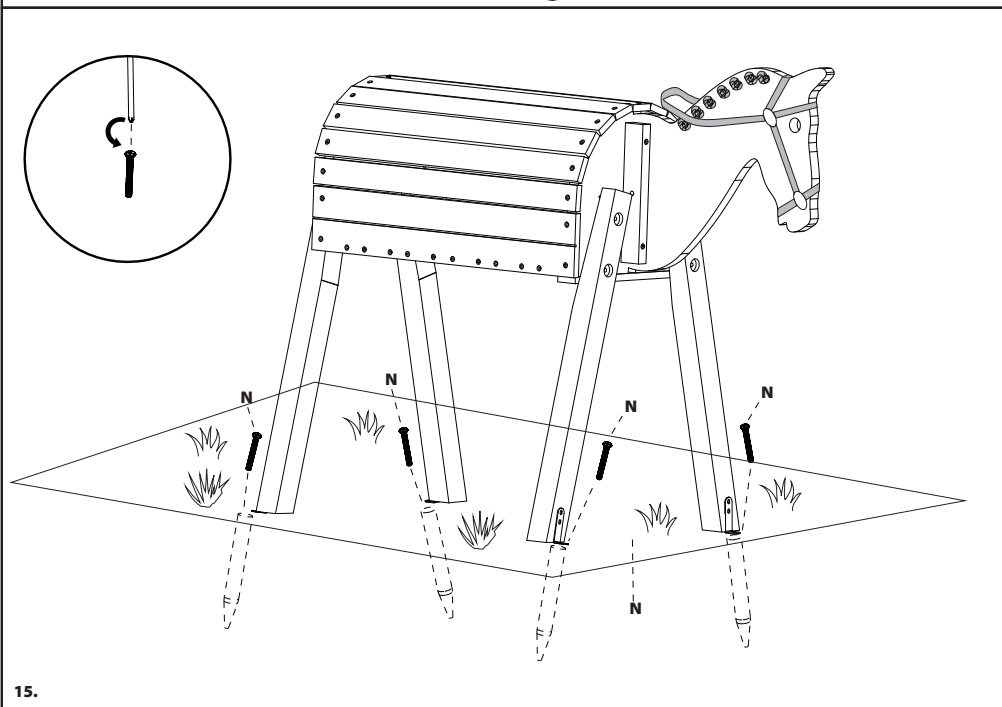
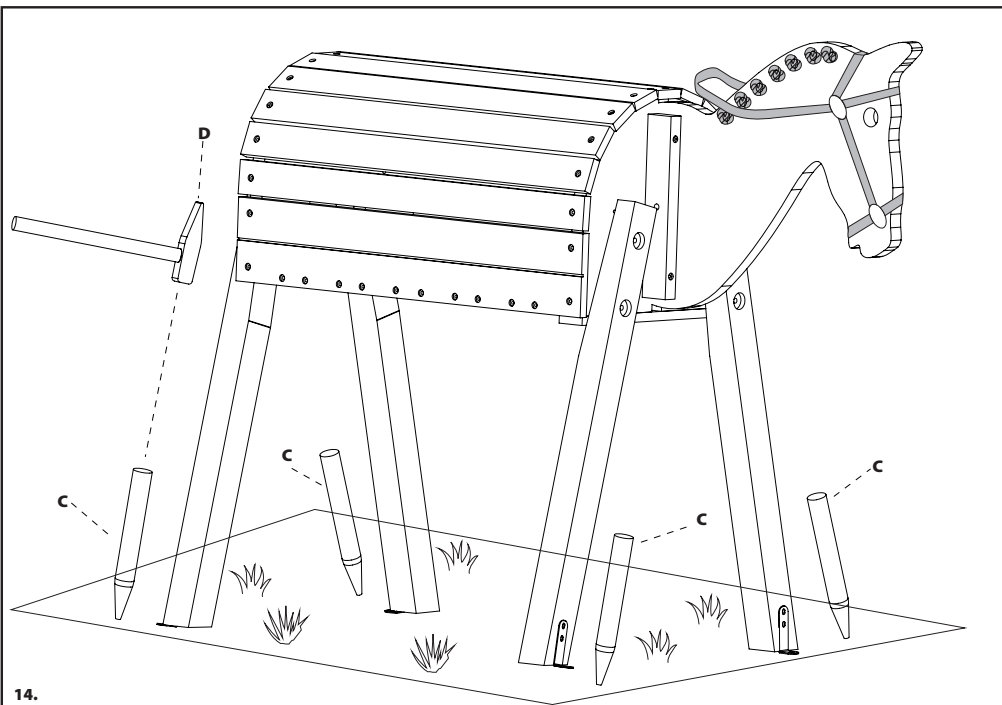


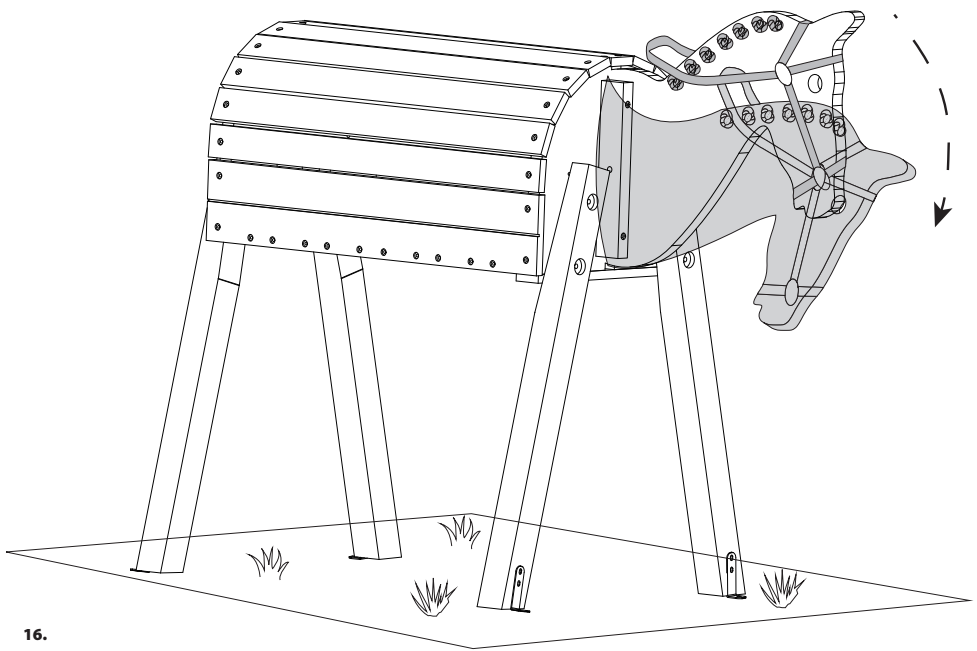
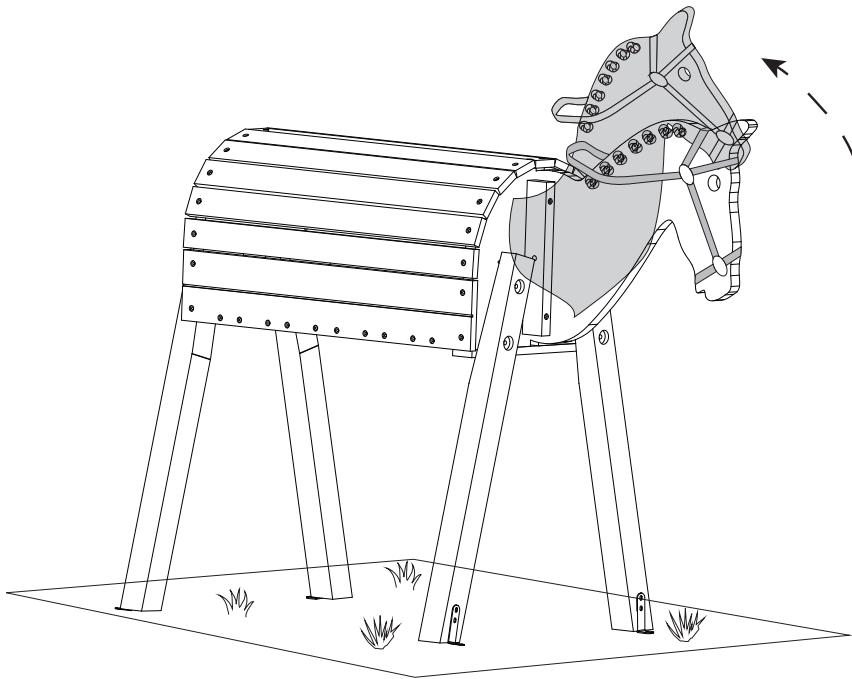












16.