

PLAYGROUND SPIELPLATZ

PLAC ZABAW AIRE DE JEUX

(373 x 322 x h257cm)

003_08660_19092023

Charly

INSTALLATION INSTRUCTIONS
MONTAGEANLEITUNG

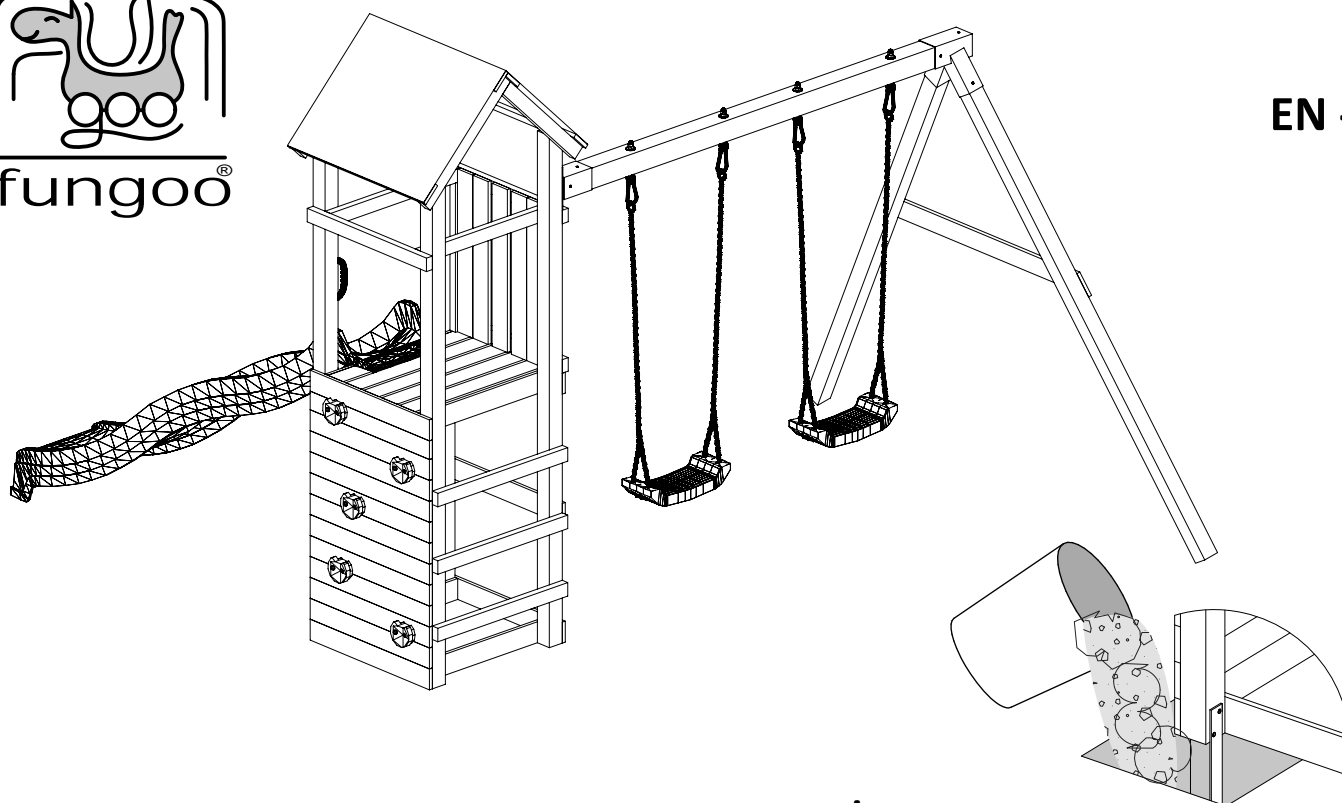
INSTRUKCJA MONTAŻU
GUIDE D'INSTALLATION

Warranty period - 2 years from purchase date

Garantiezeit - 2 Jahre ab Kaufdatum

Okres gwarancji - 2 lata od momentu zakupu towaru

Période de garantie - 2 ans à compter de l'achat



EN - 71

WARNINGS!

Only for home use.

Dedicated for external use only.

Not suitable for children under 3 years old.

Risk of falling down and/or hitting.

Maximum user weight is up to 50 kg.

Maximum number of users staying on the
playground at the same time: 7.

OSTRZEŻENIA!

Tylko do użytku domowego.

Przeznaczony do użytku na zewnątrz.

Nie przeznaczony dla dzieci poniżej 3 roku życia.

Niebezpieczeństwo upadku i/lub uderzenia.

Maksymalna waga użytkownika to 50 kg.

Maksymalna liczba użytkowników przebywających
na placu zabaw w tym samym czasie: 7.

ACHTUNG!

Nur für den privaten, häuslichen Bereich.

Ausschließlich für die Verwendung im Freien.

Nicht geeignet für Kinder unter 3 Jahren.

Stolper- und / oder Sturzgefahr

Höchstgewicht pro Einzelkind beträgt 50 kg

Der Aufenthalt auf diesem Spielturm ist max. : 7.

Kindern gleichzeitig erlaubt.

AVERTISSEMENT!

Aire exclusivement destinée à un usage privé.

Aire exclusivement destinée à un usage en extérieur.

Prévue pour les enfants de plus de 3 ans.

Danger de chute ou de choc.

Poids maximal d'un utilisateur : 50 kg.

Nombre maximal d'utilisateurs présents en
même temps sur la même aire de jeux: 7.

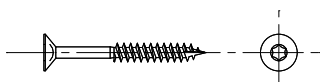
W80 x60

+1 Gratis

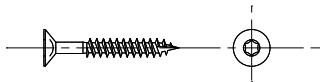


W40 x112

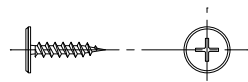
+1 Gratis



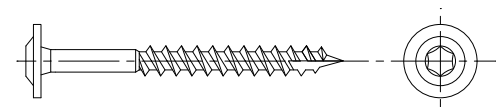
W30 x2



W20 x12



T80 x38



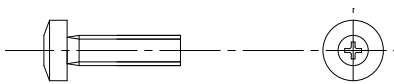
T60 x33



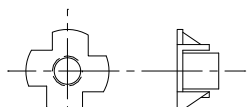
S50 x4



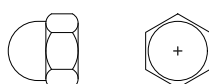
S30 x10



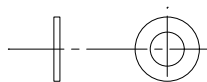
L11 x14



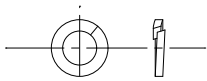
M10 x4



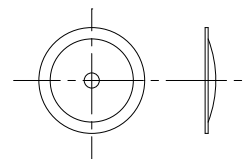
P17 x33



P15 x10



P28 x8



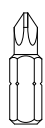
OS1 x38

+2 Gratis



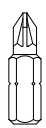
PH3

00068
x1



P22

00241
x1



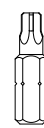
TX25

00190
x1



TX30

00316
x1



TX40

00242
x1



Ø3

00239

x1



Ø5,5

01372

x1

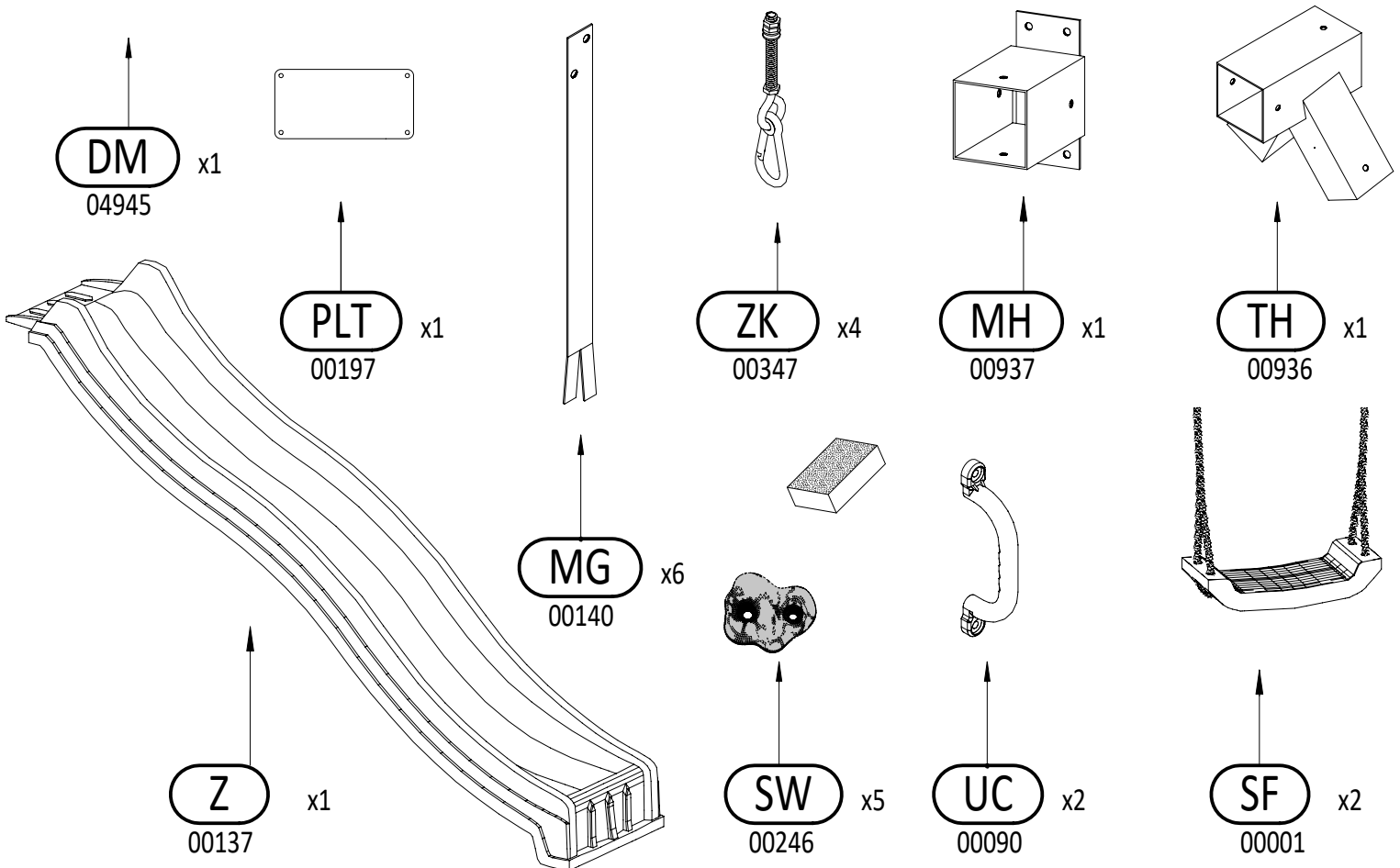
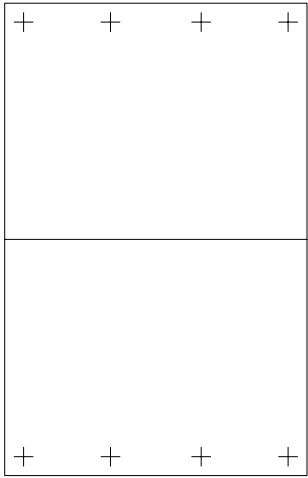
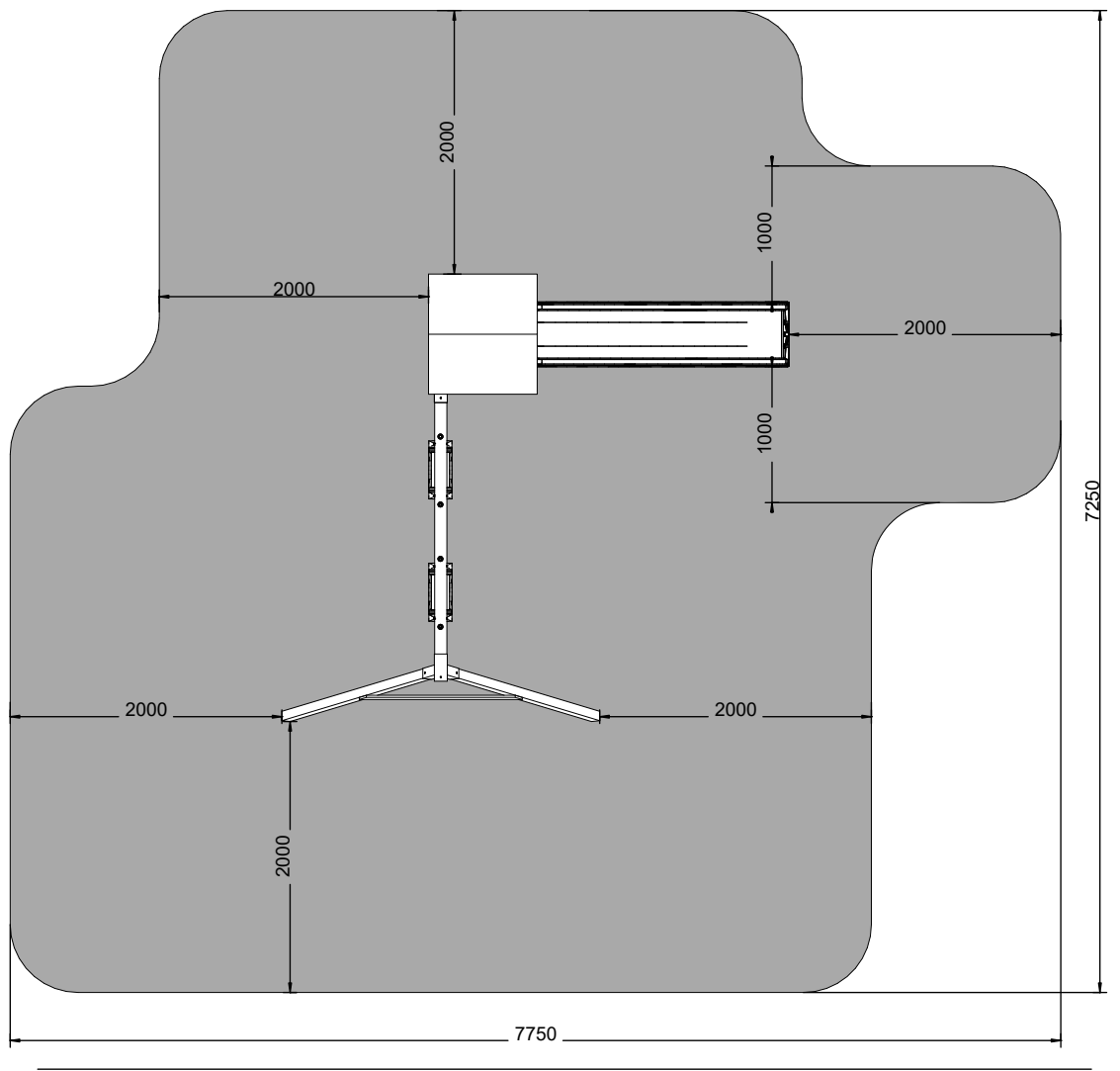


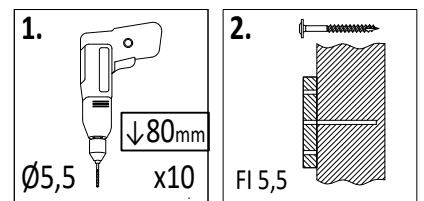
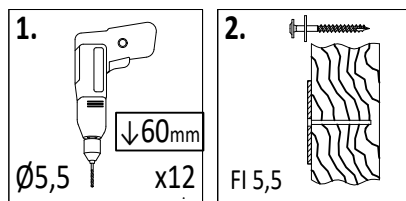
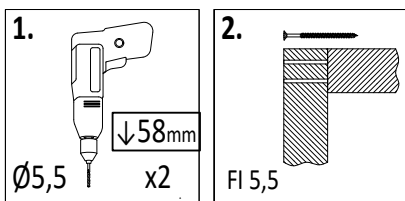
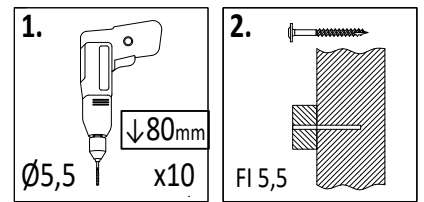
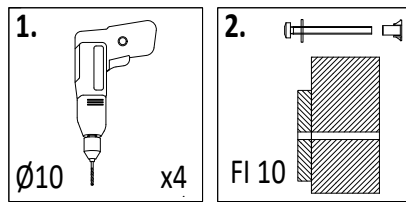
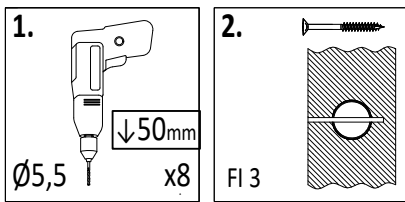
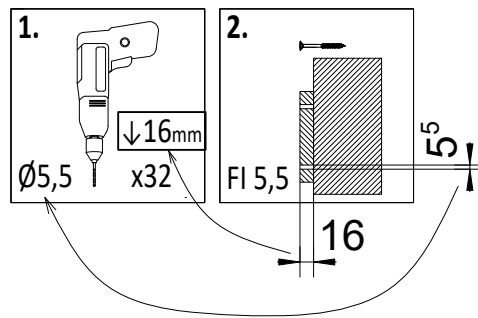
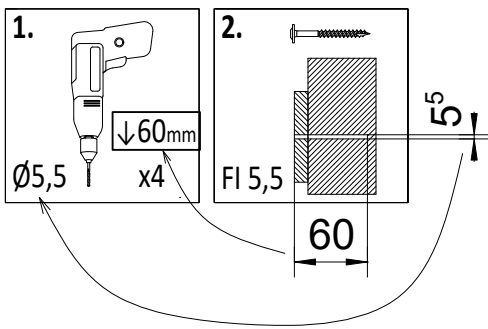
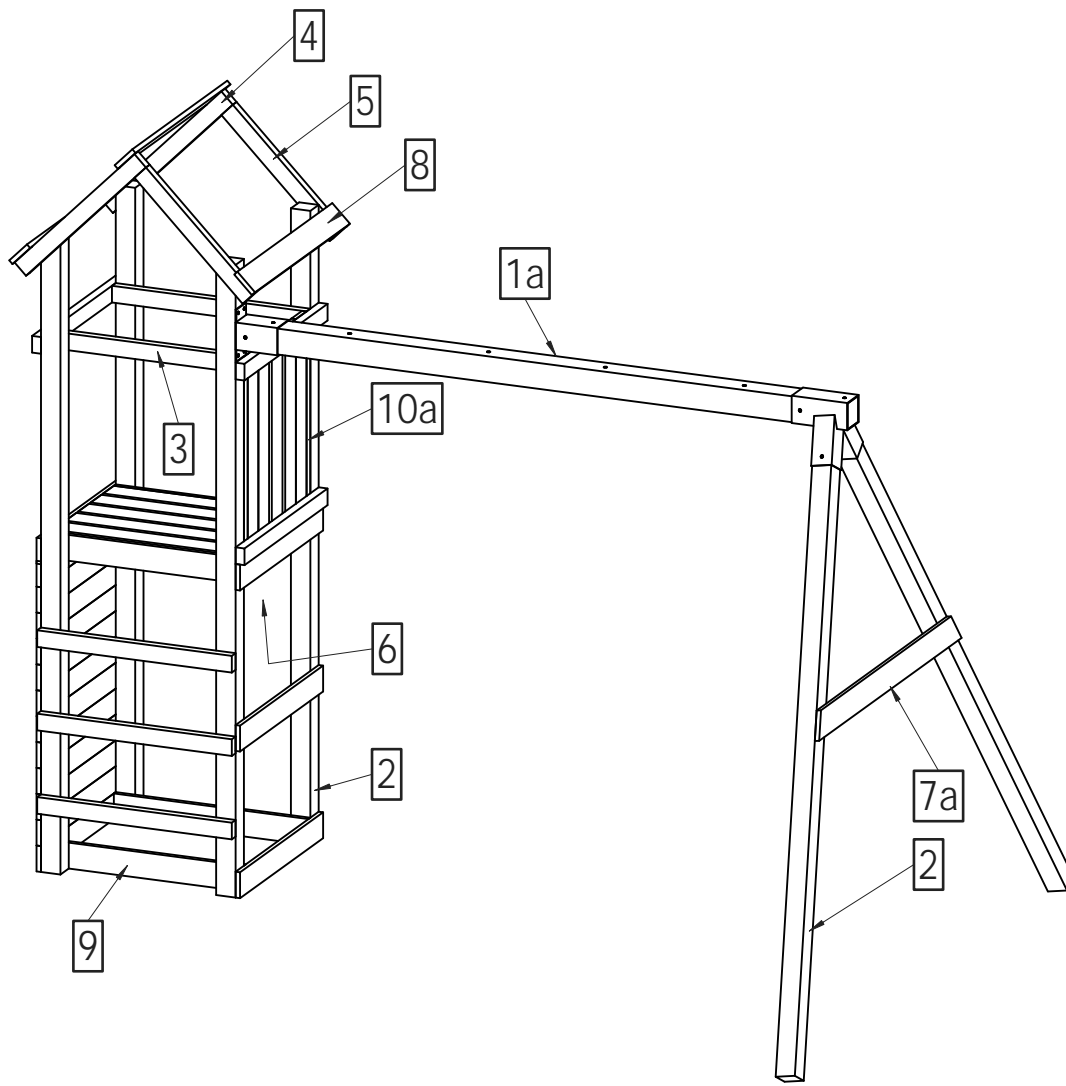
Ø10

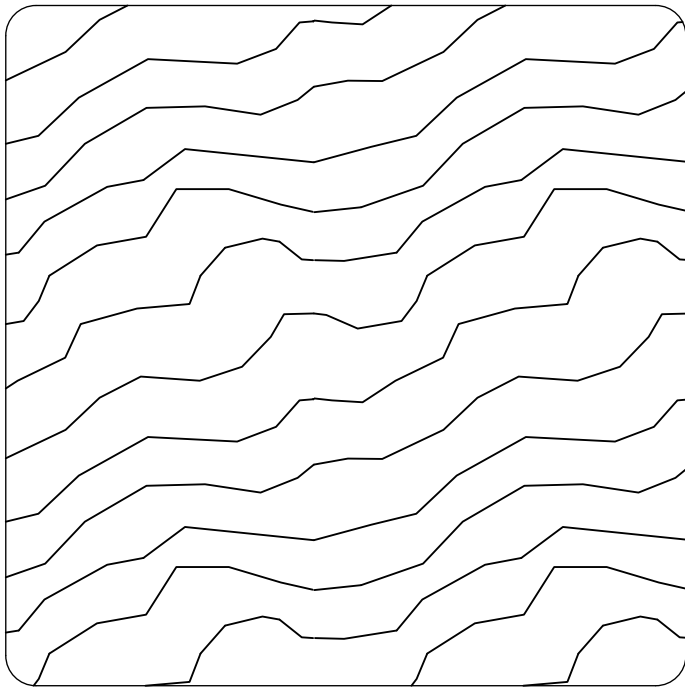
00188

x1



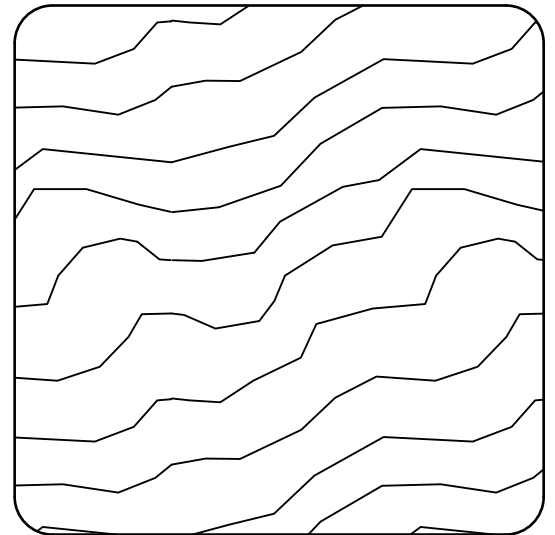






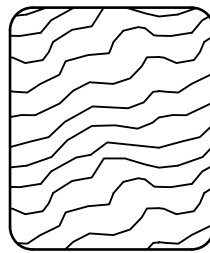
9 x 9 cm

Lp.	Kod	Wymiary [mm]	szt.
1a	03897	90x90x2200mm	1



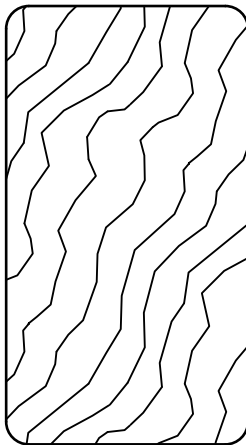
7 x 7 cm

Lp.	Kod	Wymiary [mm]	szt.
2	03901	70x70x2200mm	6



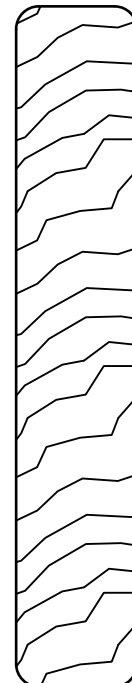
2,7 x 3,2 cm

Lp.	Kod	Wymiary [mm]	szt.
10a	05225	27x32x642mm	2



3,2 x 5,8 cm

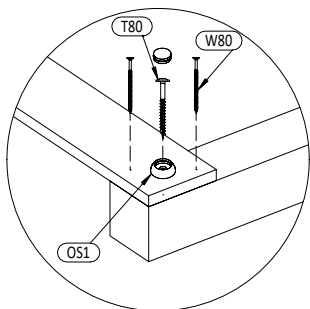
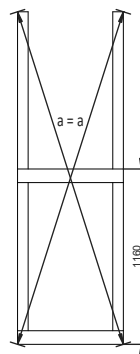
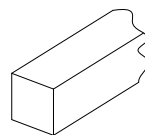
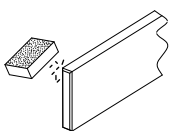
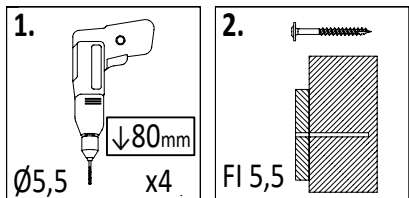
Lp.	Kod	Wymiary [mm]	szt.
3	05219	32x58x700mm	8
4	04617	32x58x610mm	2
5	04619	32x58x550mm	2
6	05221	32x58x528mm	2



1,6 x 9,0 cm

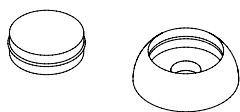
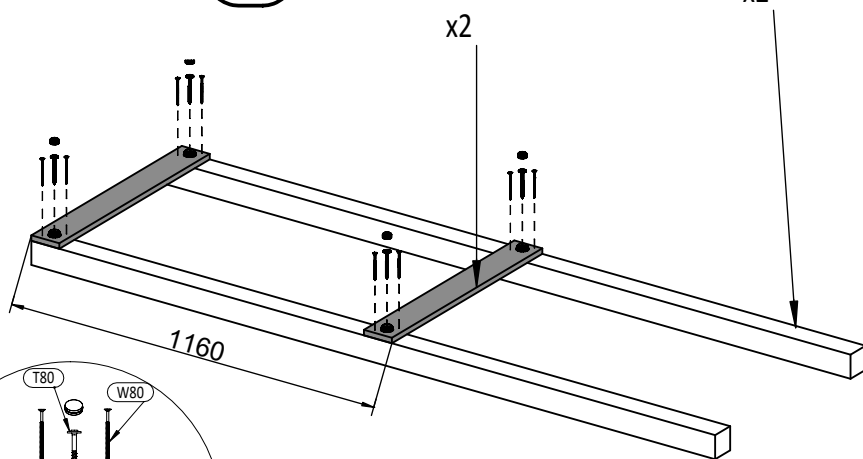
Lp.	Kod	Wymiary [mm]	szt.
7a	04059	16x90x1200mm	1
8	04465	16x90x800mm	4
9	05223	16x90x700mm	30

01

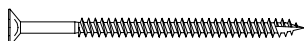


9 1,6x9,0x70cm

2 7,0x7,0x220cm



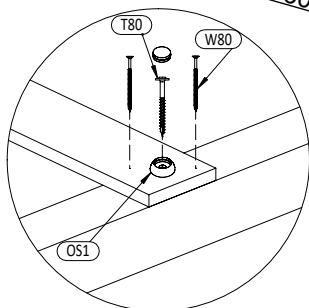
OS1 x4



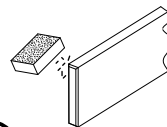
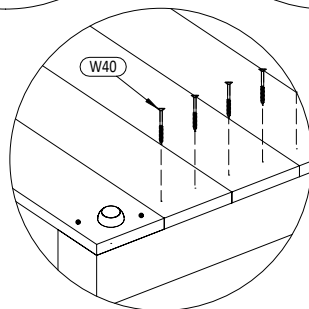
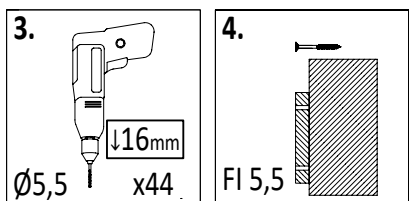
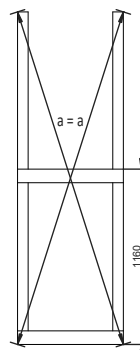
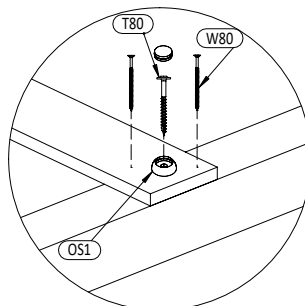
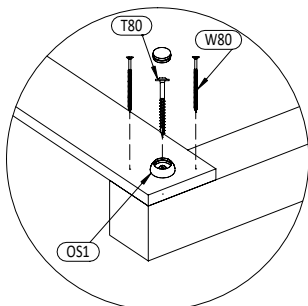
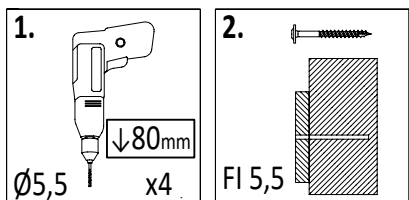
W80 x8



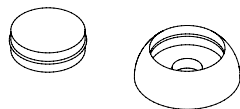
T80 x4



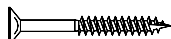
02



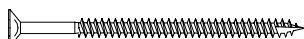
9 1,6x9,0x70cm
x13



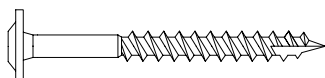
OS1 x4



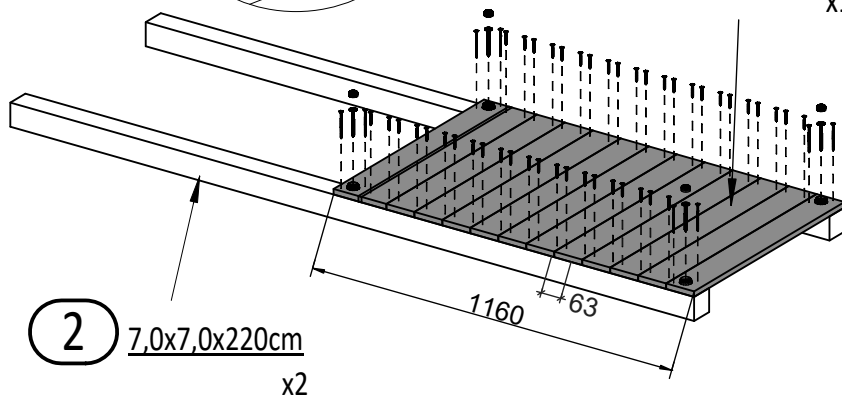
W40 x44



W80 x8



T80 x4



2 7,0x7,0x220cm

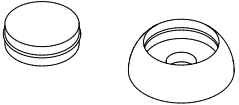
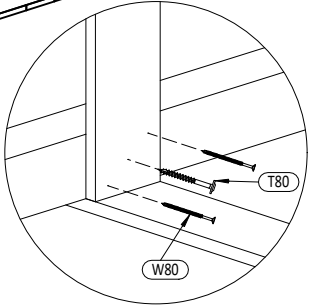
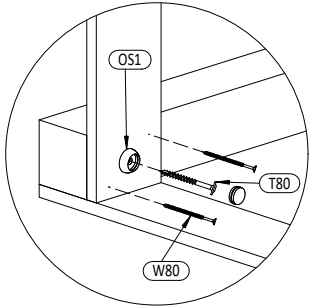
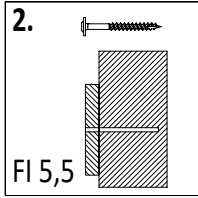
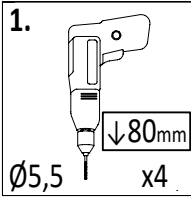
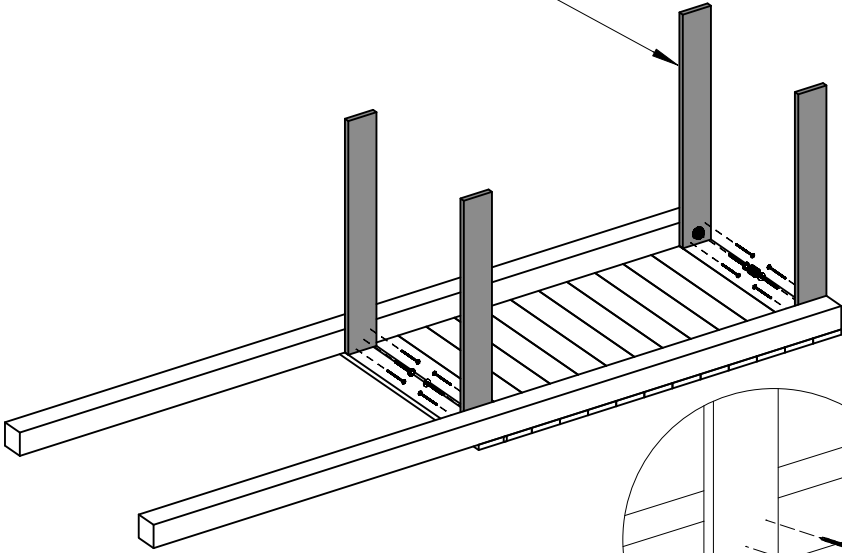
x2

6

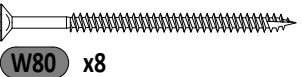
Zgodnie z normą PN-EN 71 stosuj zalecenia producenta odnośnie odległości oraz metody mocowania poszczególnych elementów
In compliance with the standard PN-EN 71, apply guidelines of the producer in relation to distances and methods of fastening individual elements

Charly

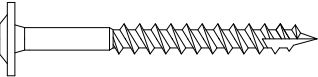
9 1,6x9,0x70cm x4



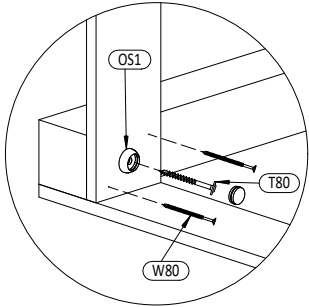
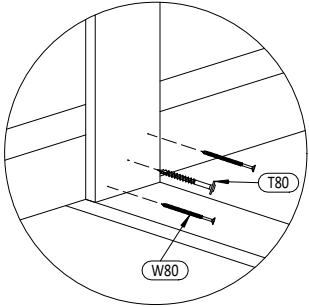
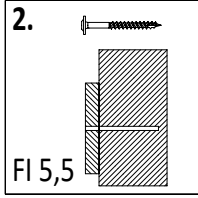
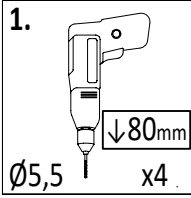
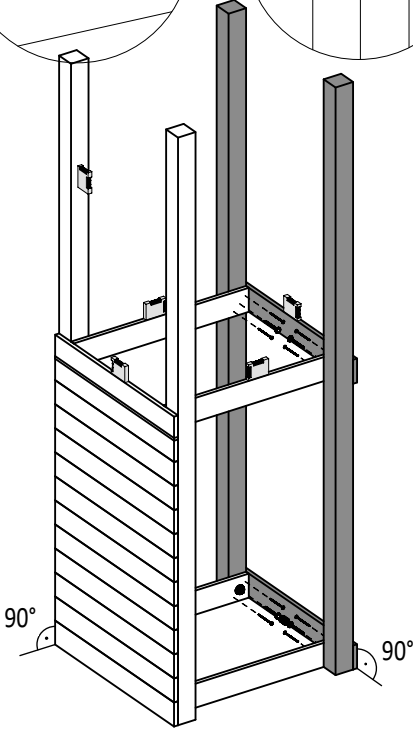
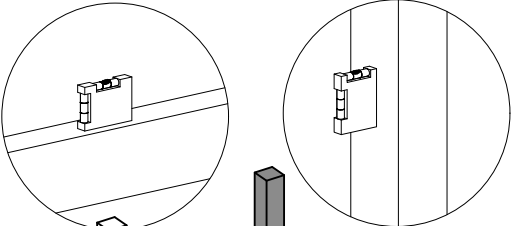
OS1 x2



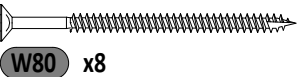
W80 x8



T80 x4



OS1 x2



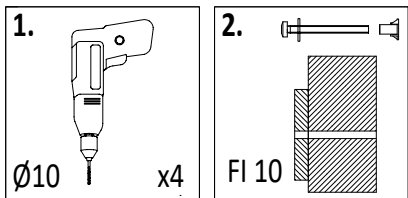
W80 x8



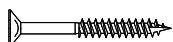
T80 x4

Zgodnie z normą PN-EN 71 stosuj zalecenia producenta odnośnie odległości oraz metody mocowania poszczególnych elementów
In compliance with the standard PN-EN 71, apply guidelines of the producer in relation to distances and methods of fastening individual elements

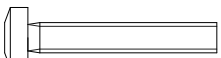
05



OS1 x4



W40 x4



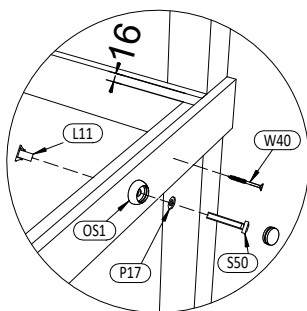
S50 x4



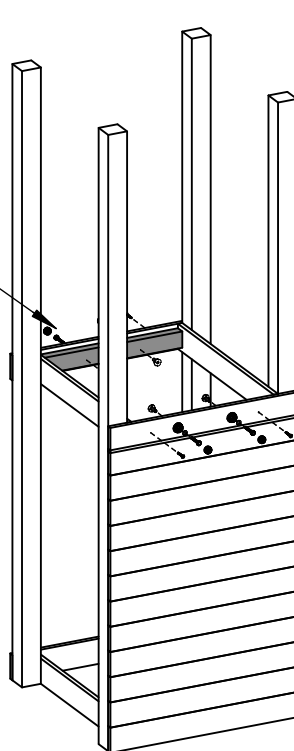
P17 x4



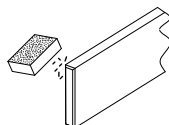
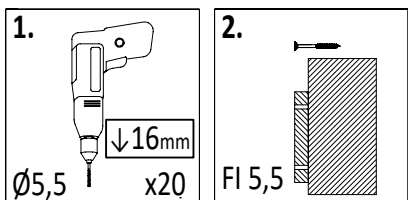
L11 x4



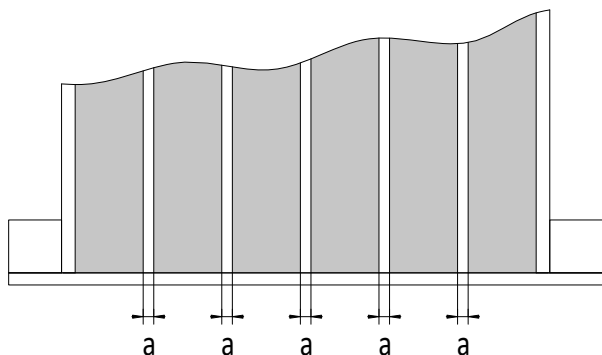
6 3,2x5,8x52,8cm x2



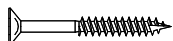
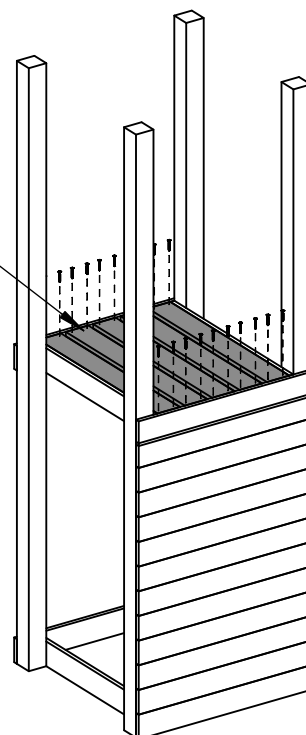
06



9 1,6x9,0x70cm x5



!!!min 13mm < a <!!!max 23mm

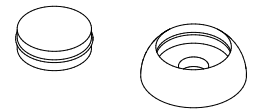
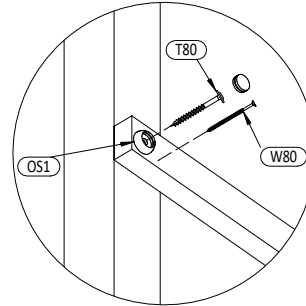
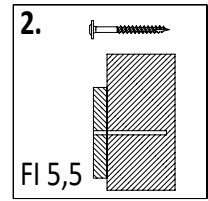
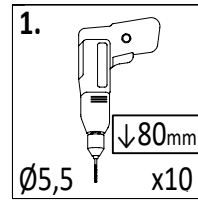
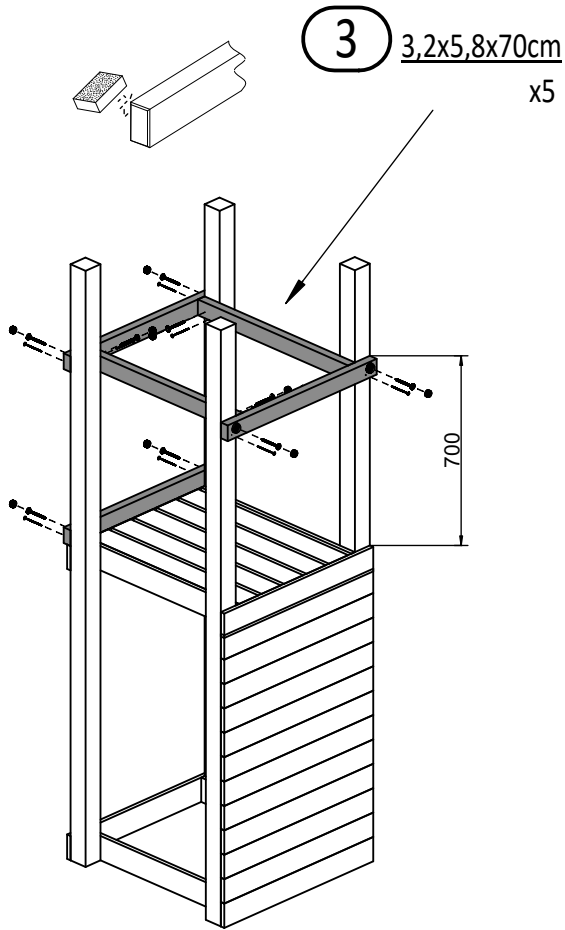


W40 x20

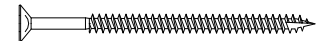
8

Zgodnie z normą PN-EN 71 stosuj zalecenia producenta odnośnie odległości oraz metody mocowania poszczególnych elementów
In compliance with the standard PN-EN 71, apply guidelines of the producer in relation to distances and methods of fastening individual elements

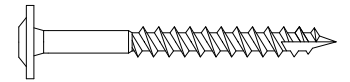
Charly



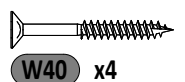
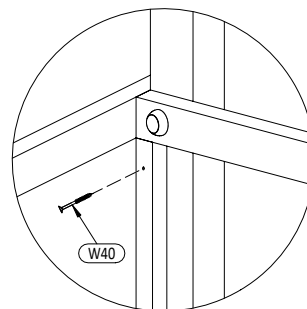
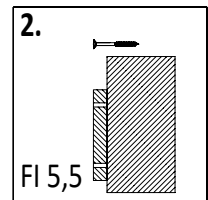
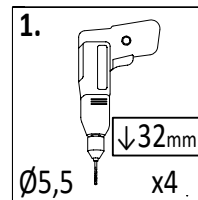
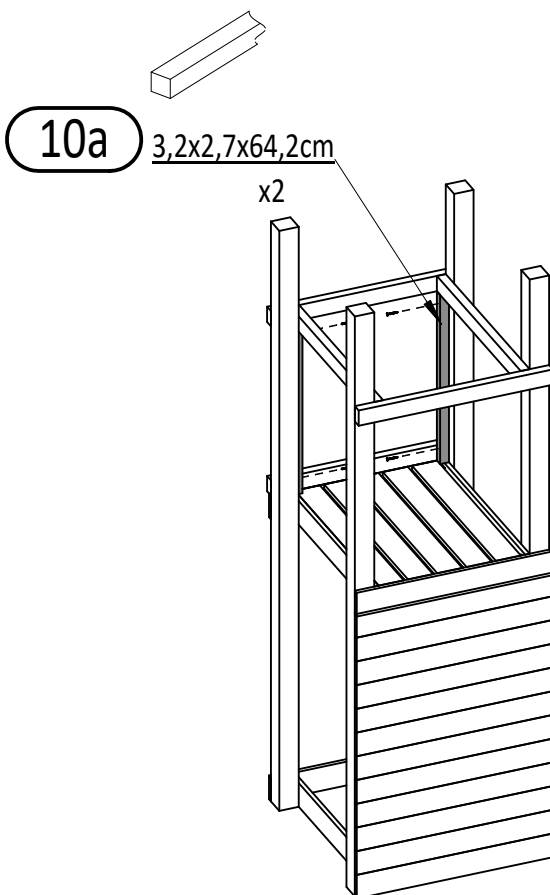
OS1 x10



W80 x10

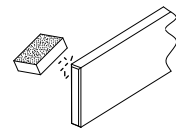
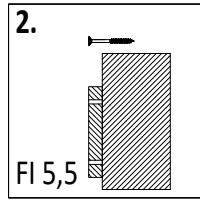
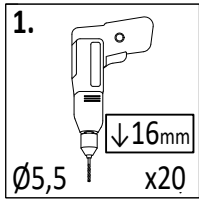


T80 x10

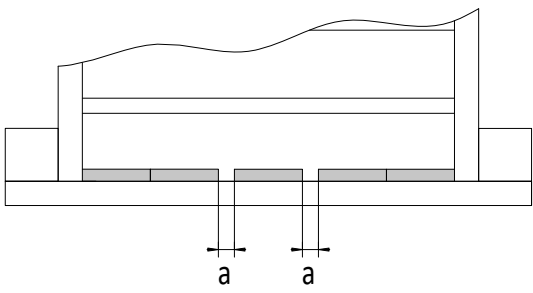


W40 x4

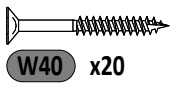
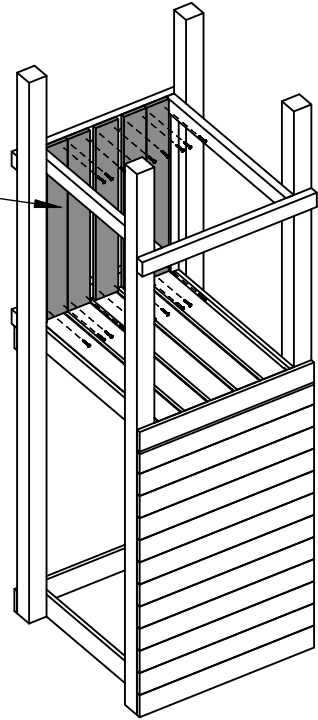
09



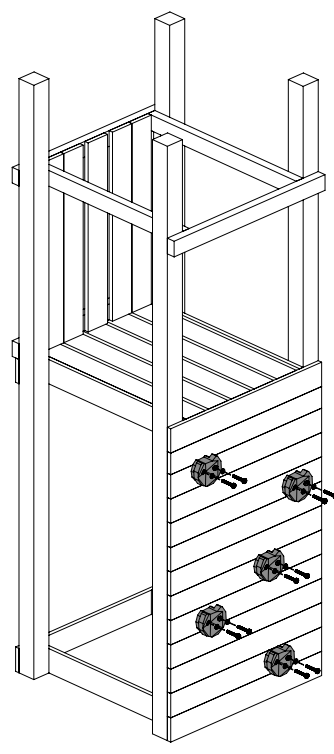
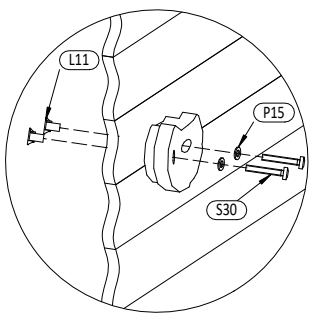
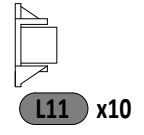
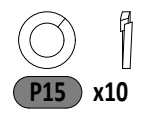
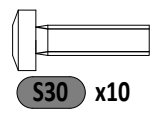
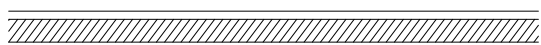
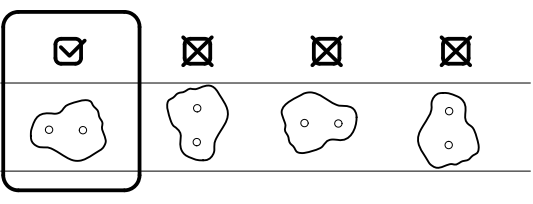
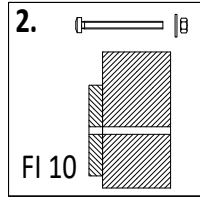
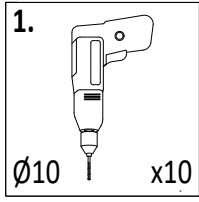
9 1,6x9,0x70cm
 x5



!!!min 13mm < a <!!!max 23mm



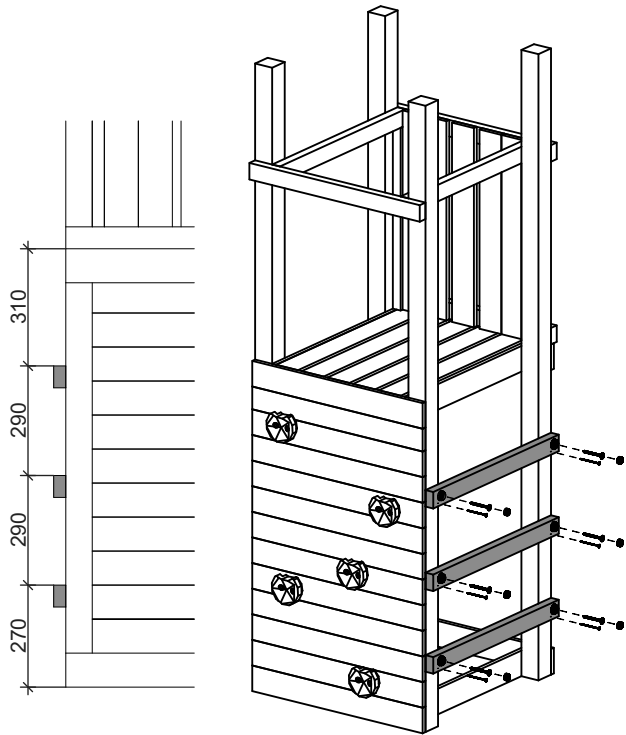
10



SW x5

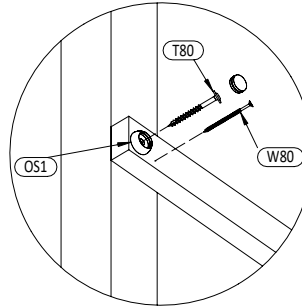
10

Zgodnie z normą PN-EN 71 stosuj zalecenia producenta odnośnie odległości oraz metody mocowania poszczególnych elementów
 In compliance with the standard PN-EN 71, apply guidelines of the producer in relation to distances and methods of fastening individual elements



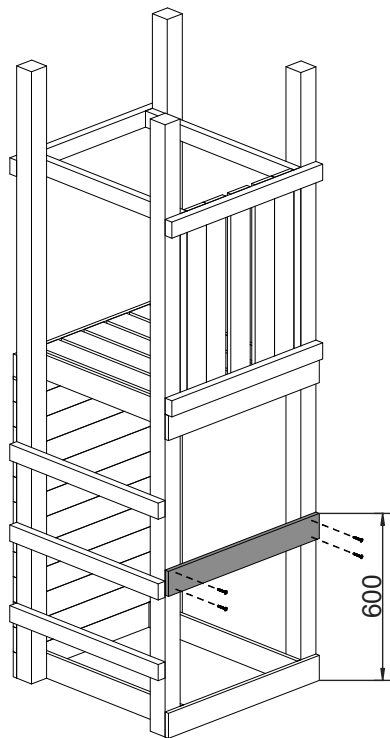
1. $\downarrow 80\text{mm}$
 $\varnothing 5,5$ x6

2. FI 5,5



3. 3,2x5,8x70cm
x3

- OS1 x6
- W80 x6
- T80 x6



1. $\downarrow 16\text{mm}$
 $\varnothing 5,5$ x4

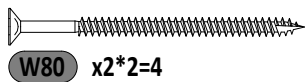
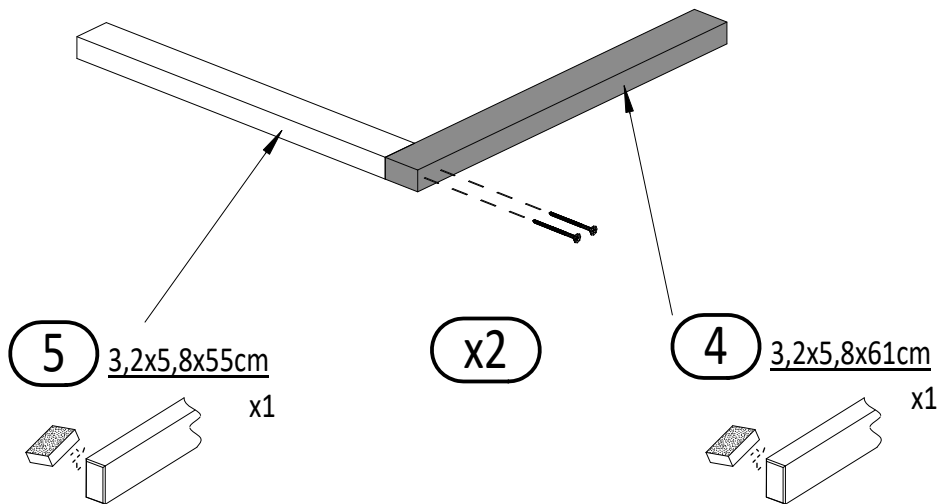
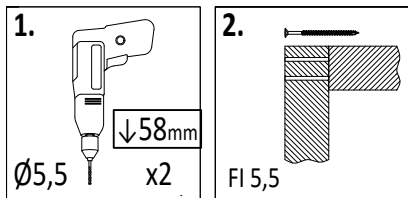
2. FI 5,5

9. 1,6x9,0x70cm
x1

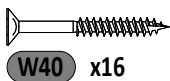
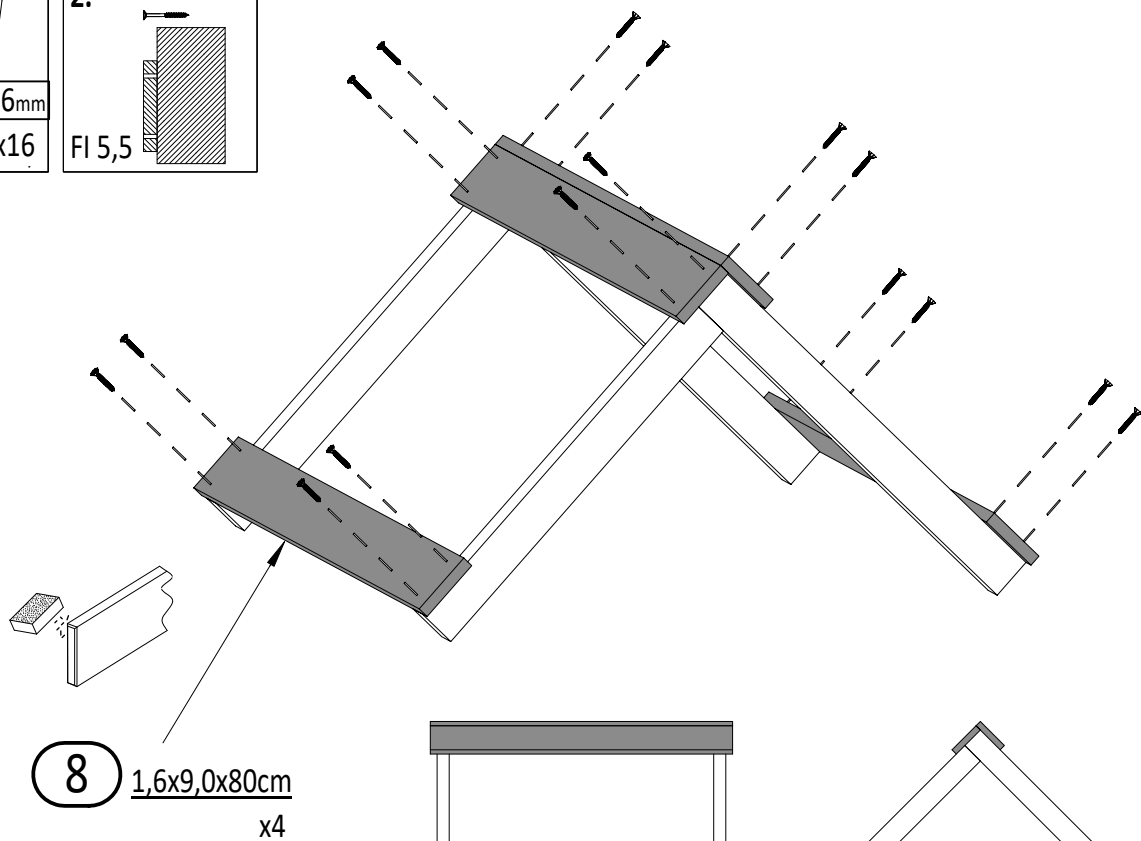
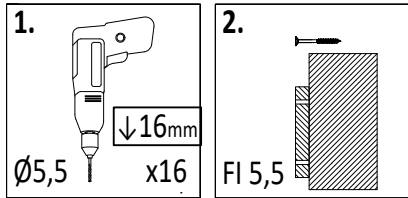
- W40 x4

Zgodne z normą PN-EN 71 stosuj zalecenia producenta odnośnie odległości oraz metody mocowania poszczególnych elementów
 In compliance with the standard PN-EN 71, apply guidelines of the producer in relation to distances and methods of fastening individual elements

13



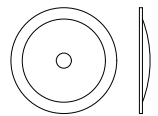
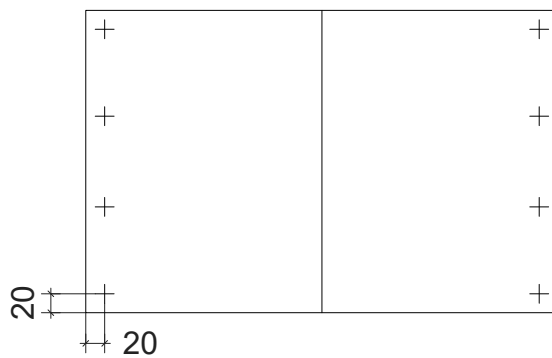
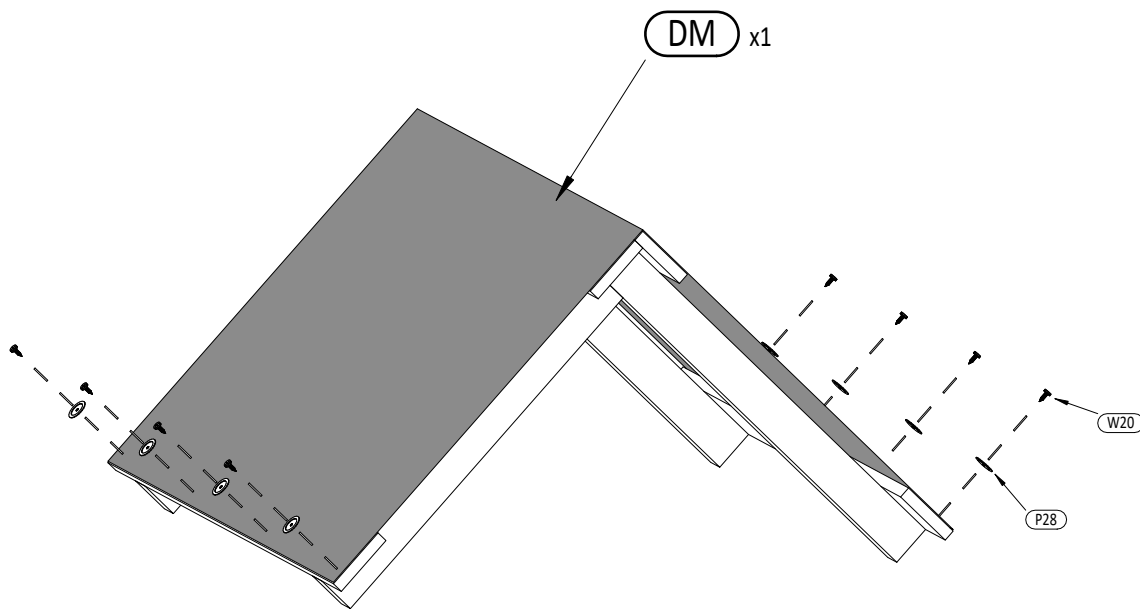
14



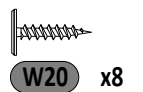
12

Zgodnie z normą PN-EN 71 stosuj zalecenia producenta odnośnie odległości oraz metody mocowania poszczególnych elementów
 In compliance with the standard PN-EN 71, apply guidelines of the producer in relation to distances and methods of fastening individual elements

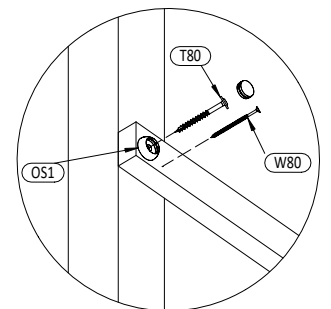
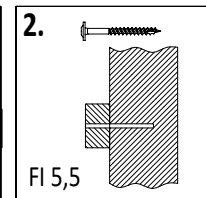
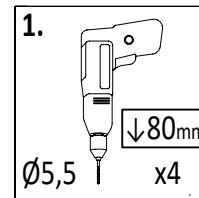
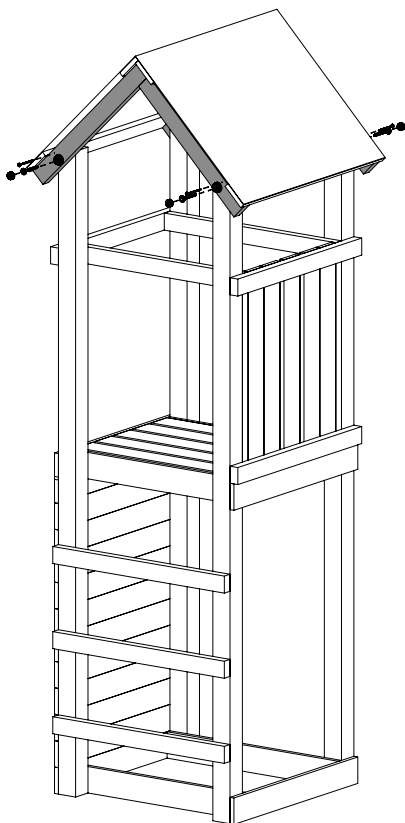
Charly



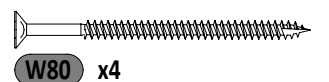
P28 x8



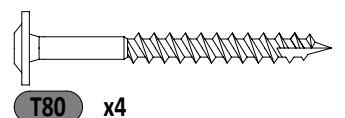
W20 x8



OS1 x4



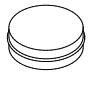
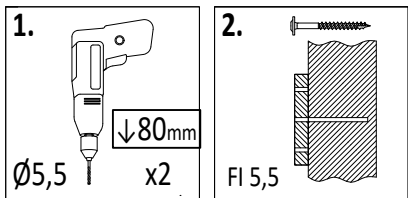
W80 x4



T80 x4

Zgodne z normą PN-EN 71 stosuj zalecenia producenta odnośnie odległości oraz metody mocowania poszczególnych elementów
 In compliance with the standard PN-EN 71, apply guidelines of the producer in relation to distances and methods of fastening individual elements

17



OS1 x2



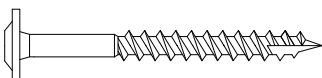
P17 x6



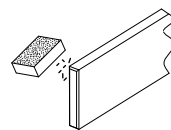
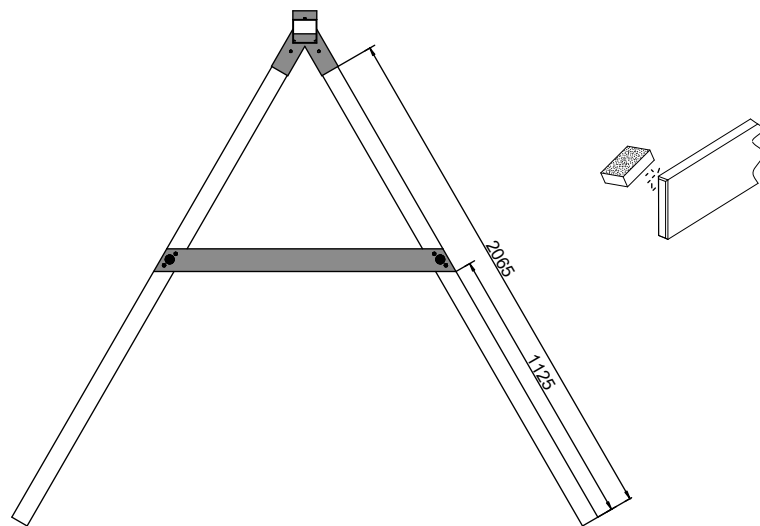
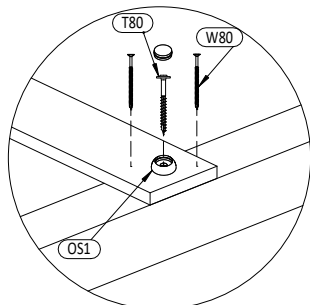
W80 x4



T60 x6



T80 x2

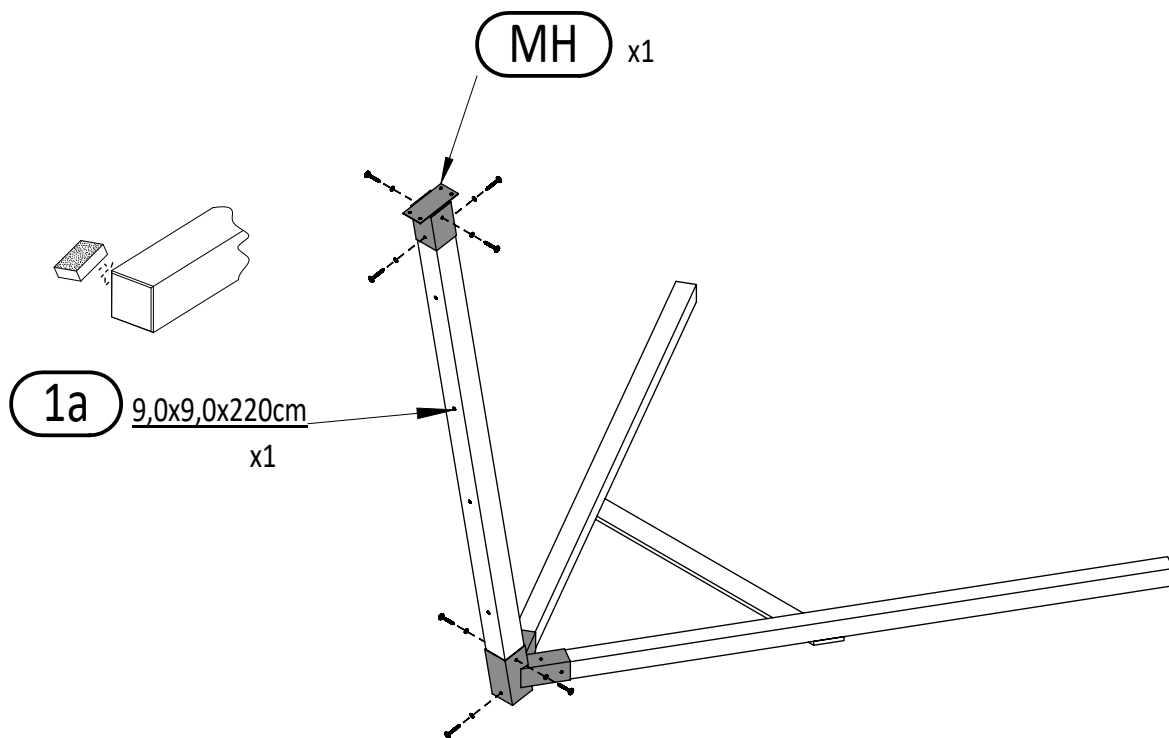


TH x1

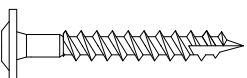
2 7,0x7,0x220cm x2

7a 1,6x9,0x120cm x1

18



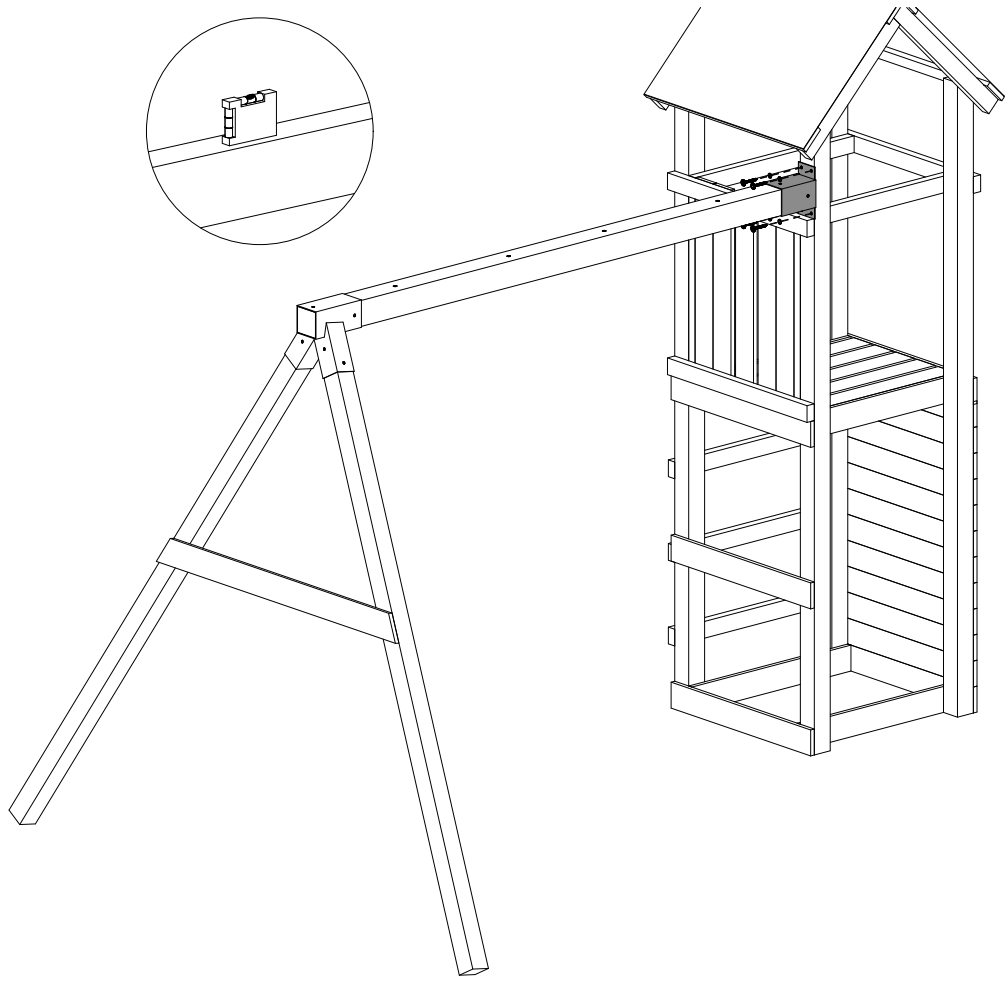
P17 x7



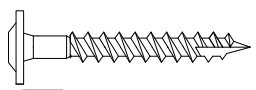
T60 x7

14

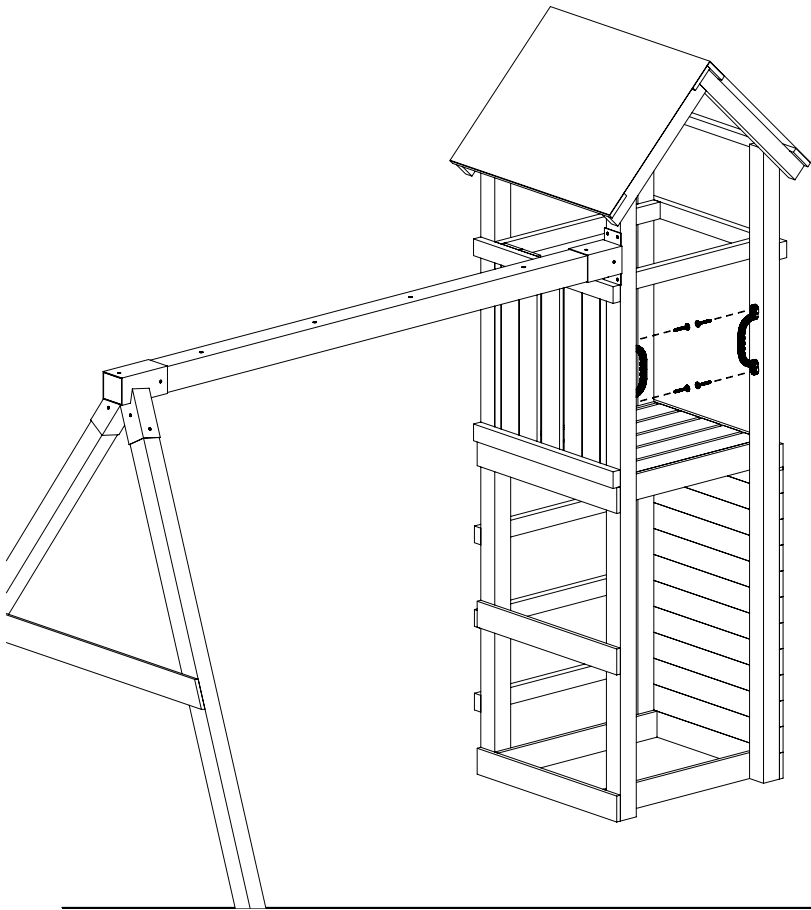
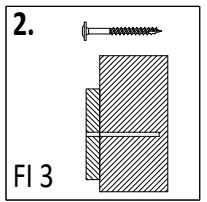
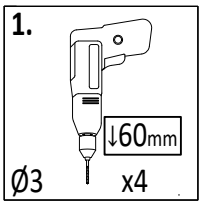
Zgodnie z normą PN-EN 71 stosuj zalecenia producenta odnośnie odległości oraz metody mocowania poszczególnych elementów
 In compliance with the standard PN-EN 71, apply guidelines of the producer in relation to distances and methods of fastening individual elements



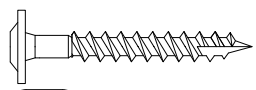
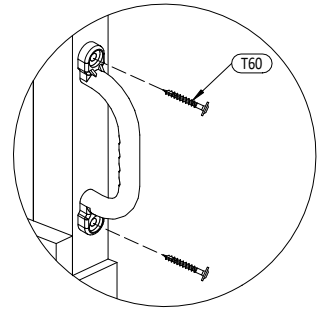
P17 x4



T60 x4



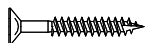
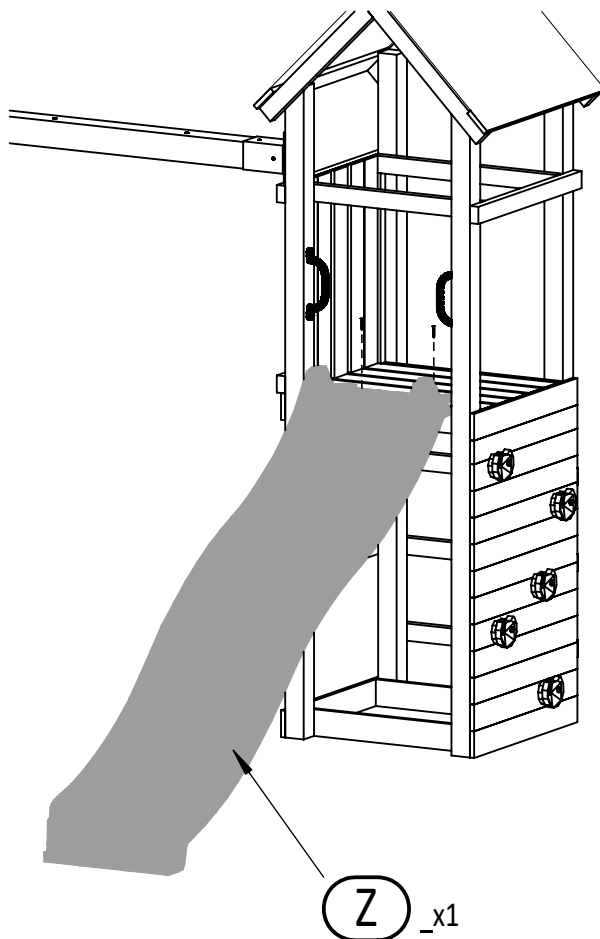
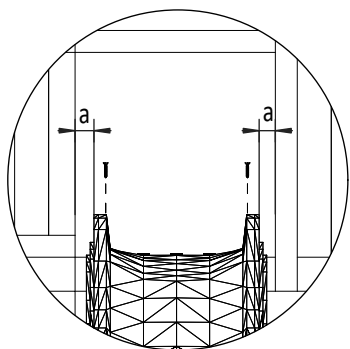
UC _x2



T60 x4

Zgodnie z normą PN-EN 71 stosuj zalecenia producenta odnośnie odległości oraz metody mocowania poszczególnych elementów
 In compliance with the standard PN-EN 71, apply guidelines of the producer in relation to distances and methods of fastening individual elements

21

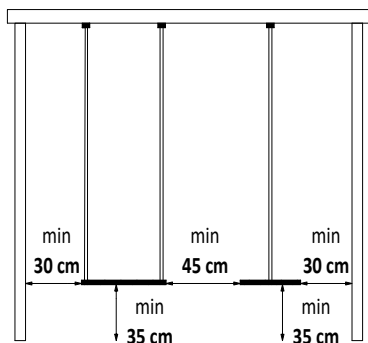
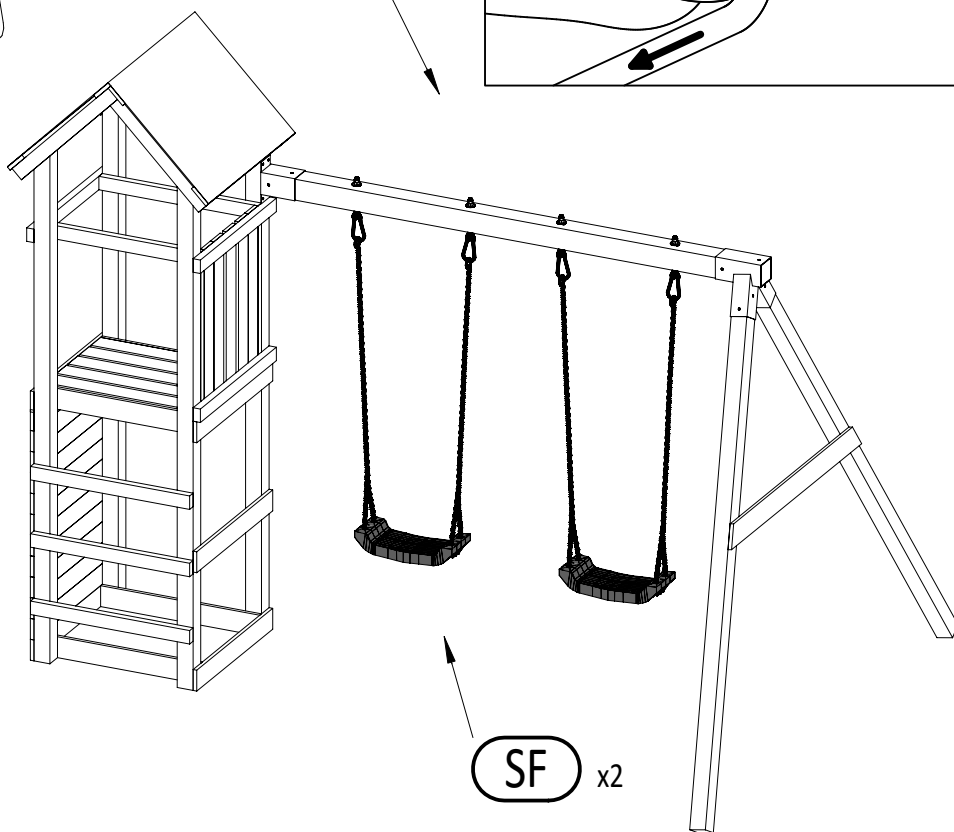
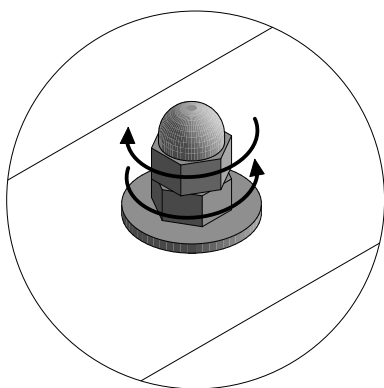
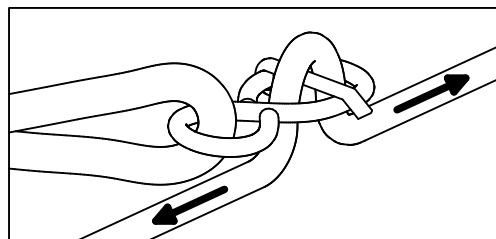


W30 x2

22



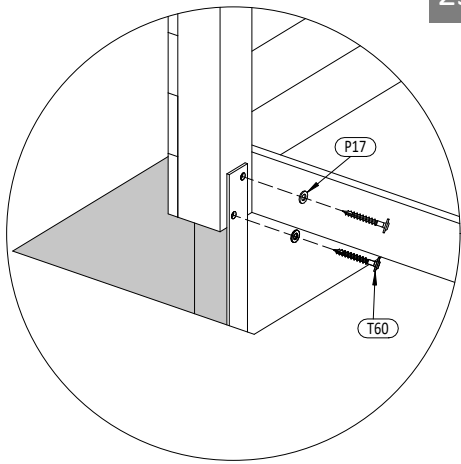
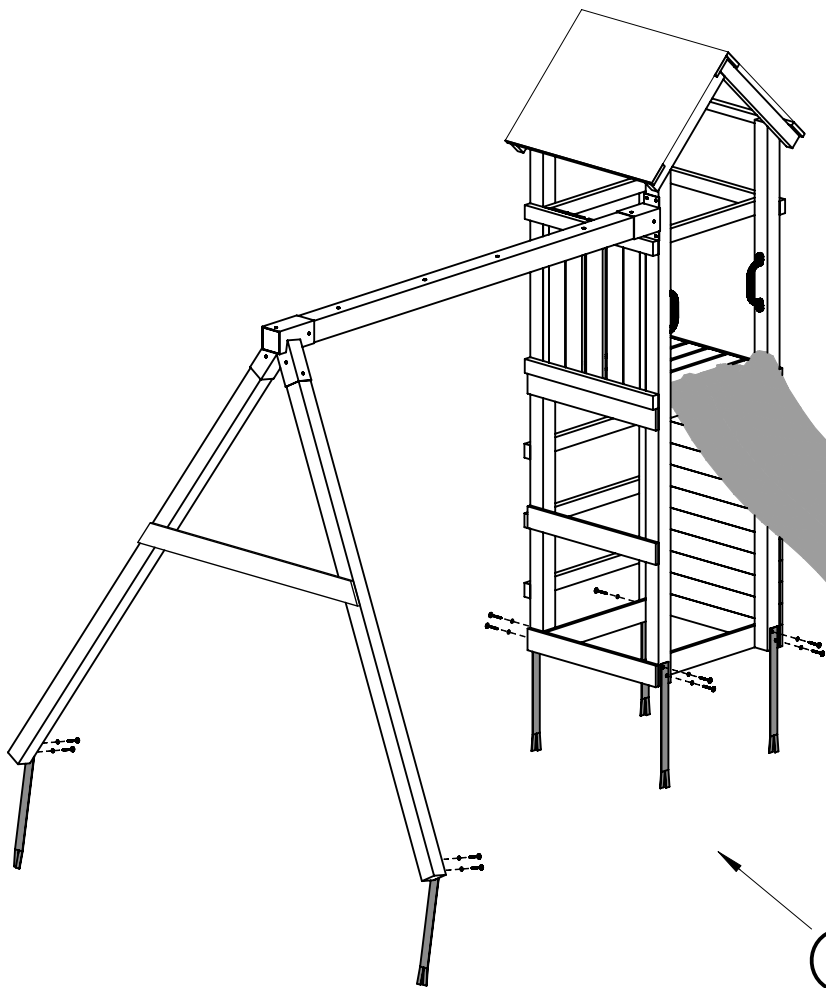
ZK x4



16

Zgodnie z normą PN-EN 71 stosuj zalecenia producenta odnośnie odległości oraz metody mocowania poszczególnych elementów
 In compliance with the standard PN-EN 71, apply guidelines of the producer in relation to distances and methods of fastening individual elements

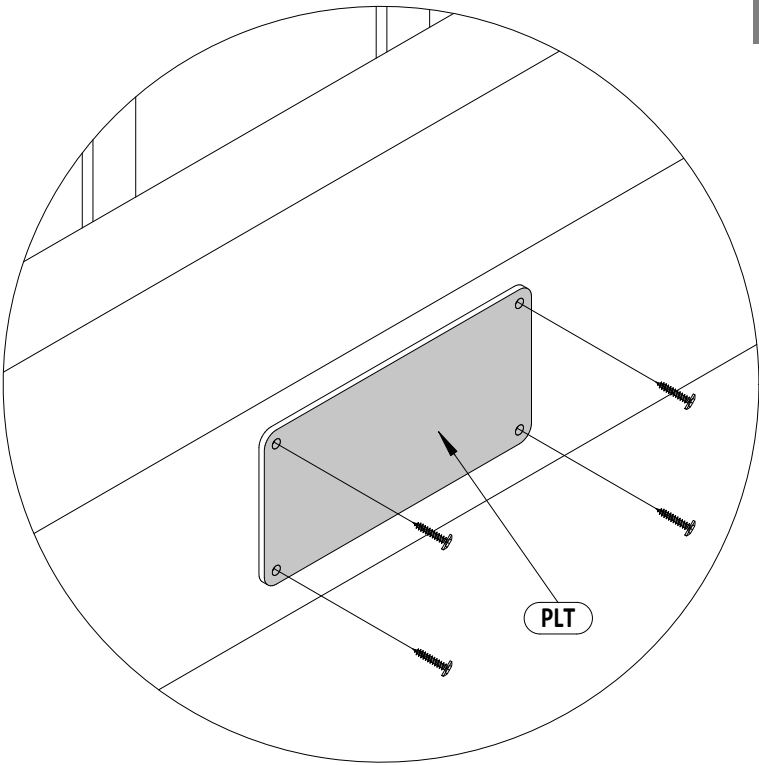
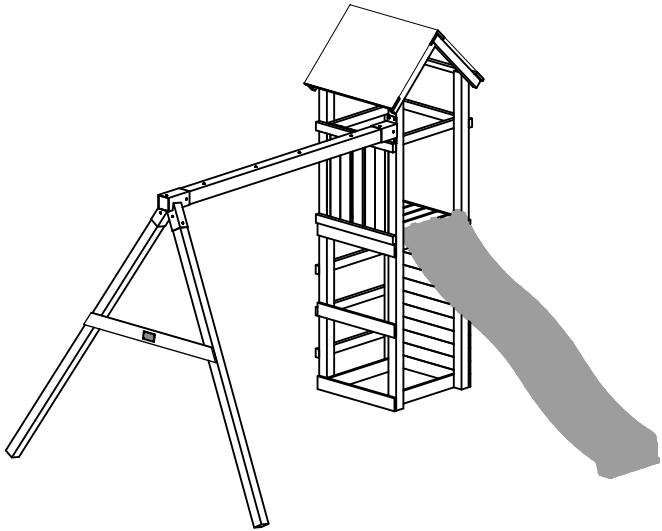
Charly



MG _x6

P17 x12

T60 x12



PLT

W20 x4

Zgodne z normą PN-EN 71 stosuj zalecenia producenta odnośnie odległości oraz metody mocowania poszczególnych elementów
In compliance with the standard PN-EN 71, apply guidelines of the producer in relation to distances and methods of fastening individual elements