

SPIELPLATZ CAROL 3

(310 x 460 x h282cm)

003_03005_05122018

MONTAGEANLEITUNG

Garantiezeit - 2 Jahre ab Kaufdatum

Période de garantie - 2 ans à compter de l'achat



AIRE DE JEUX CAROL 3

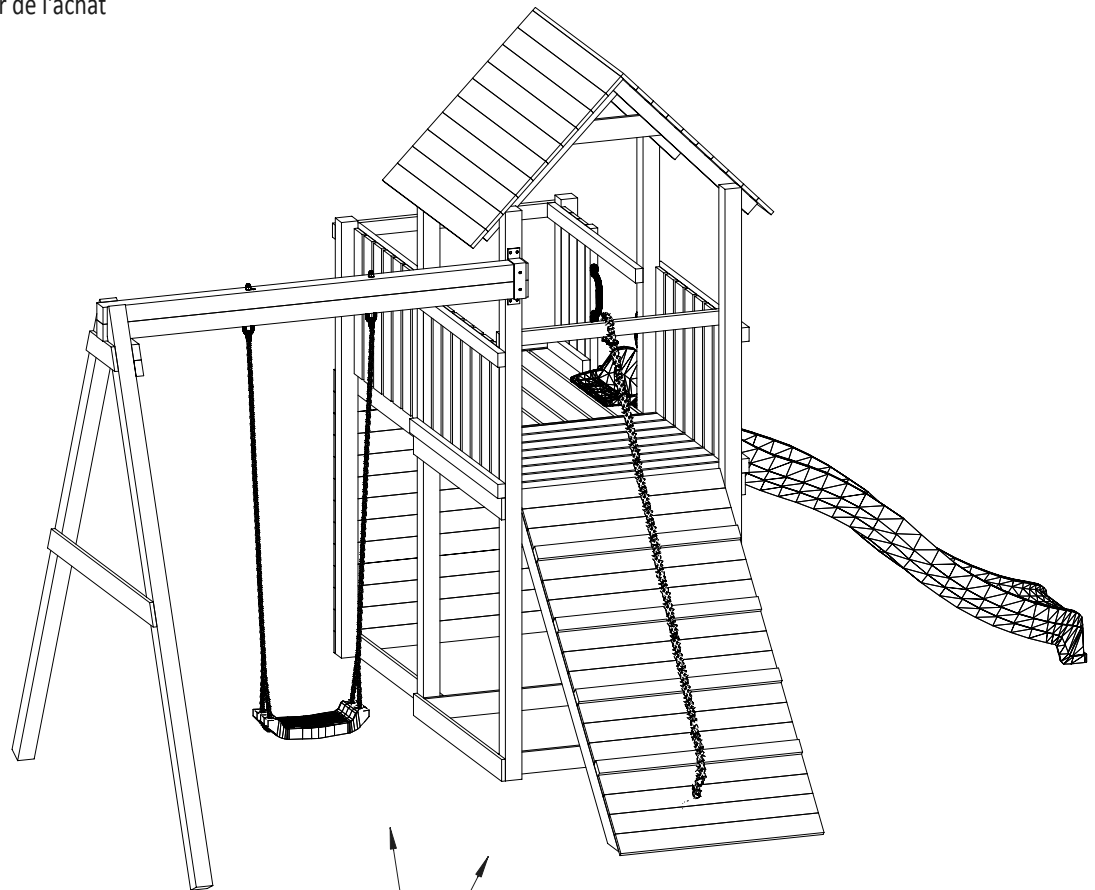
(310 x 460 x h282cm)

003_03005_05122018

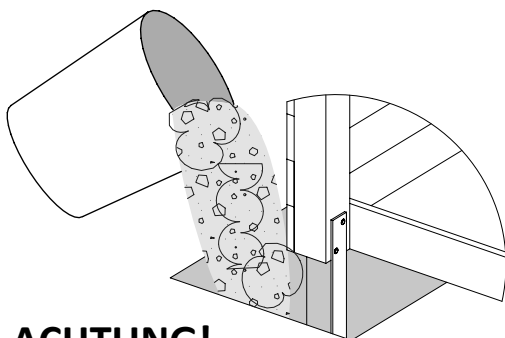
GUIDE D'INSTALLATION

Verankerung
l'ancrage

Schritt 35
Étape 35



ATTENTION!



ACHTUNG!

Nur für den privaten, häuslichen Bereich.
Ausschließlich für die Verwendung im Freien.
Nicht geeignet für Kinder unter 3 Jahren.
Stolper- und / oder Sturzgefahr
Höchstgewicht pro Einzelkind beträgt 50 kg
Der Aufenthalt auf diesem Spielturm ist max. : 10.
Kindern gleichzeitig erlaubt.

AVERTISSEMENT!

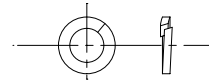
Aire exclusivement destinée à un usage privé.
Aire exclusivement destinée à un usage en extérieur.
Prévue pour les enfants de plus de 3 ans.
Danger de chute ou de choc.
Poids maximal d'un utilisateur : 50 kg.
Nombre maximal d'utilisateurs présents en
même temps sur la même aire de jeux: 10.

CE
EN 71

W80 x115



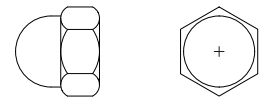
P15 x12



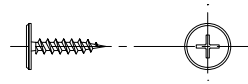
W40 x412



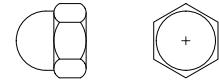
M12 x2



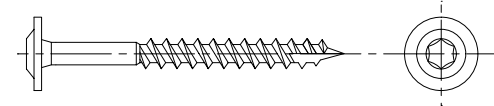
W20 x6



M10 x2



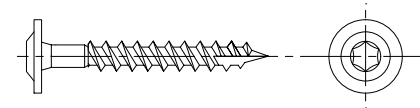
T80 x57



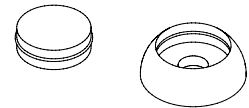
NS x1



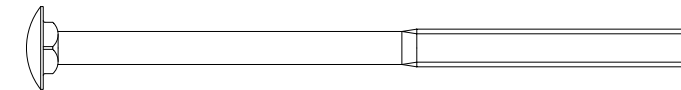
T60 x26



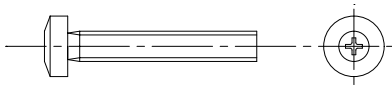
OS1 x57



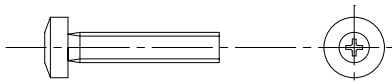
S160 x2



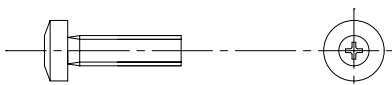
S50 x8



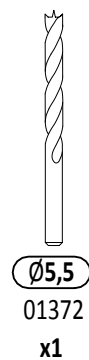
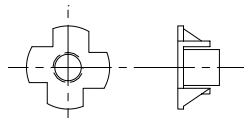
S40 x1



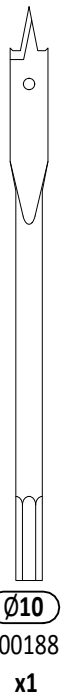
S30 x13



L11 x21

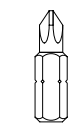
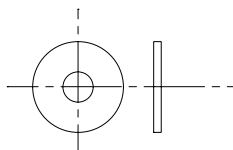


Ø5,5
01372
x1

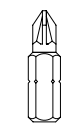


Ø10
00188
x1

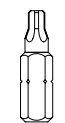
P30 x2



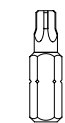
PH3
00068
x1



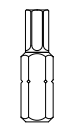
PZ2
00241
x1



TX25
00190
x1

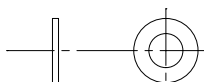


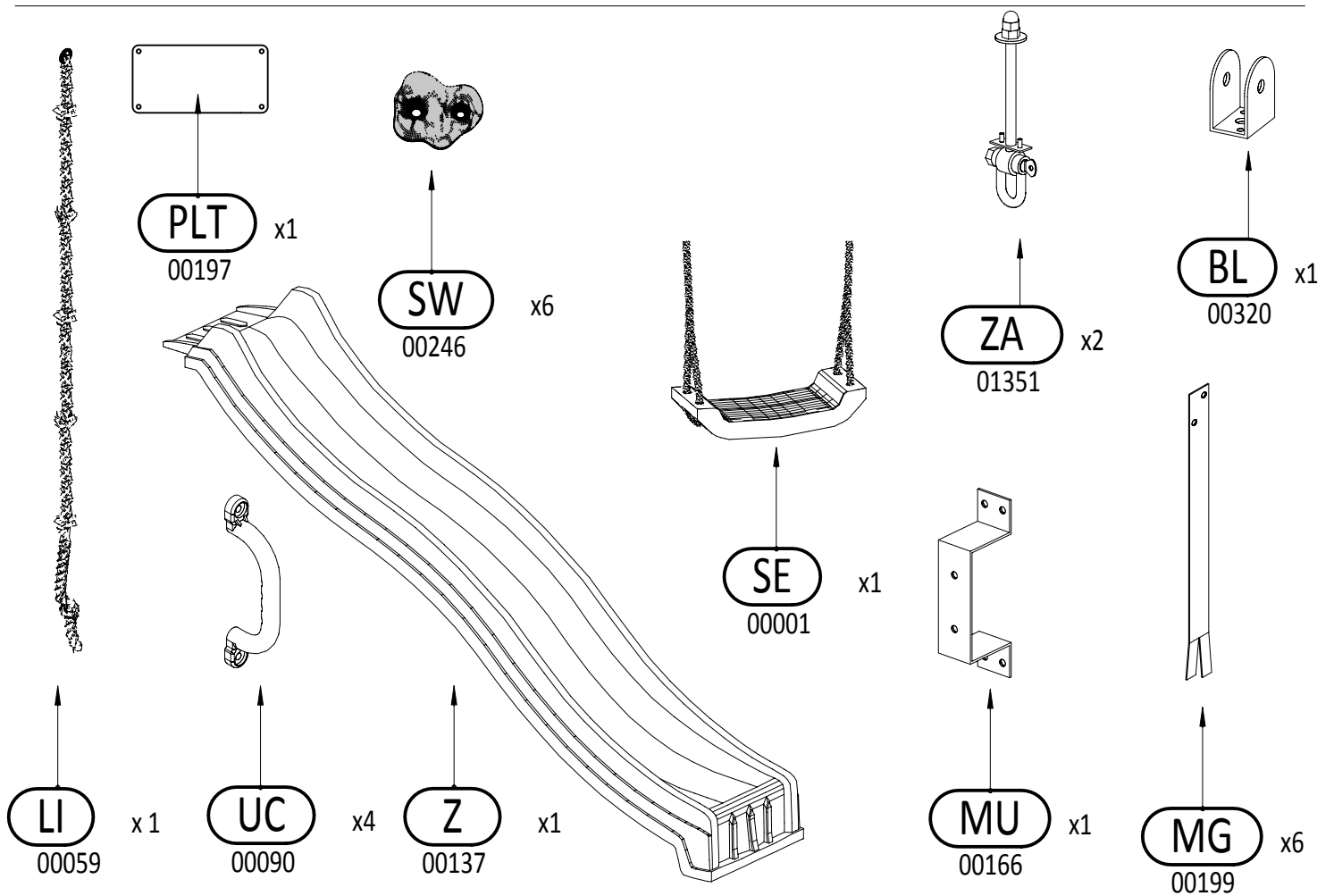
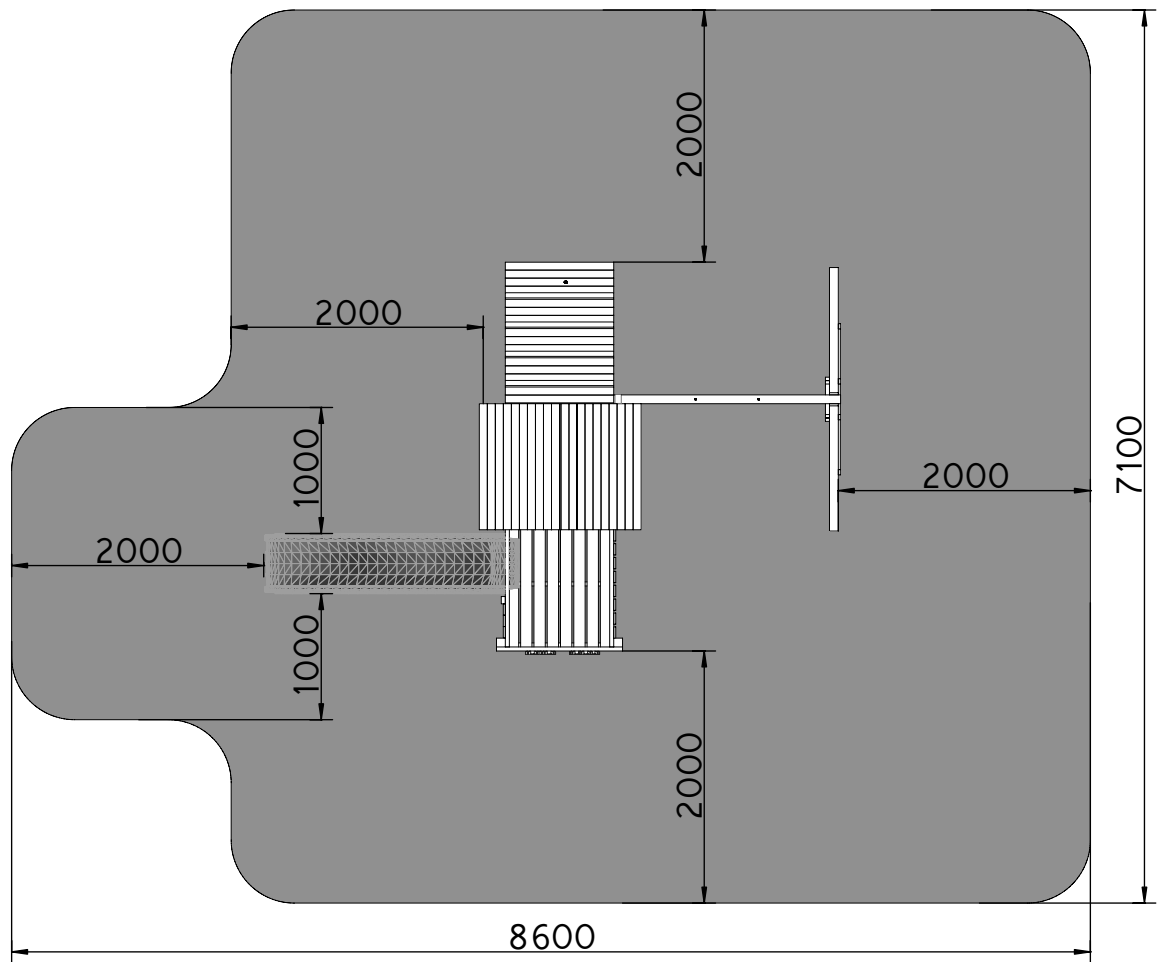
TX30
00316
x1

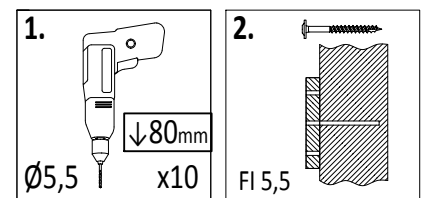
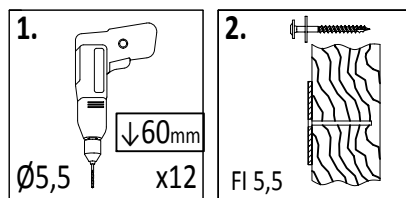
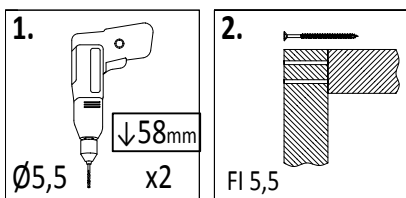
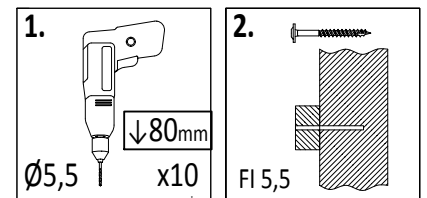
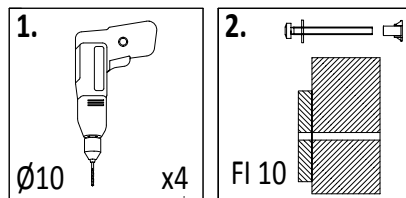
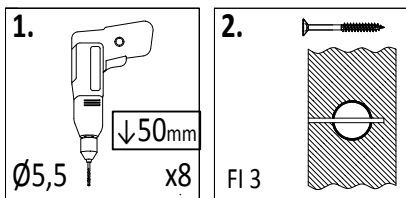
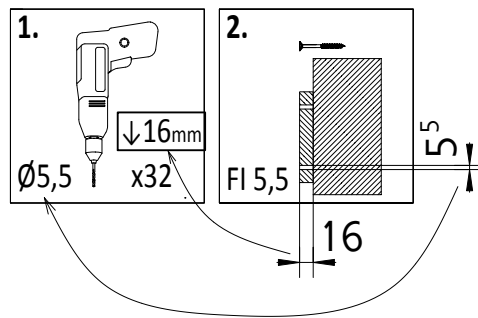
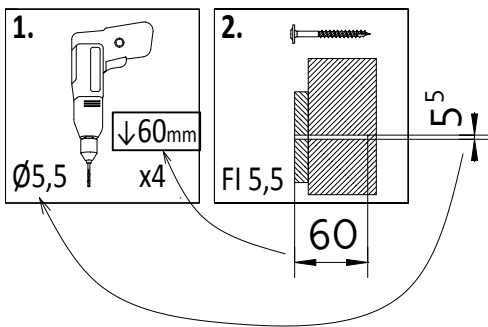
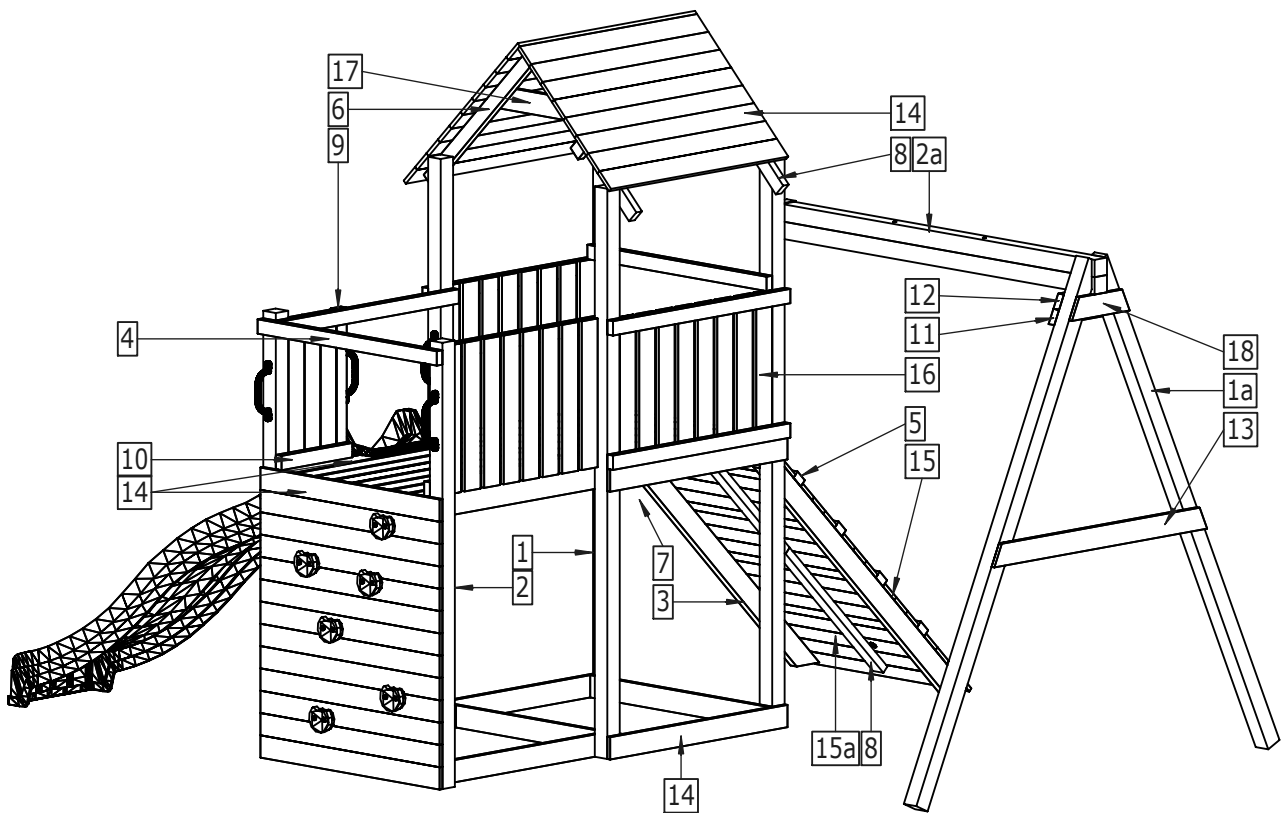


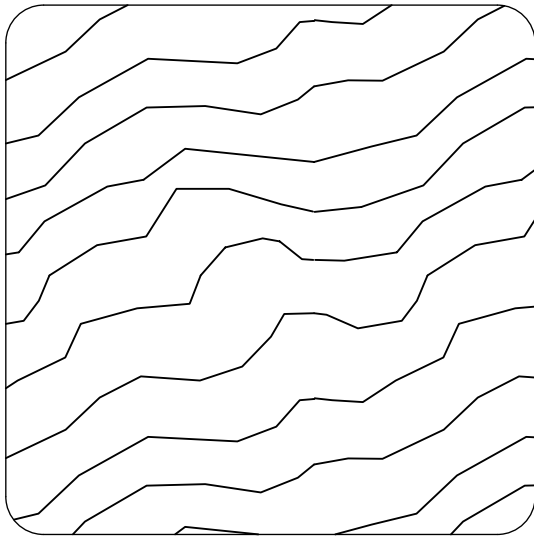
TX40
00242
x1

P17 x23



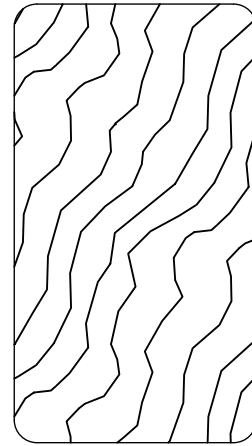






7 x 7 cm

Lp.	Wymiary [mm]	szt.
1	70x70x2300mm	4
1a	70x70x2300mm	2
2	70x70x1800mm	2
2a	70x70x1800mm	2



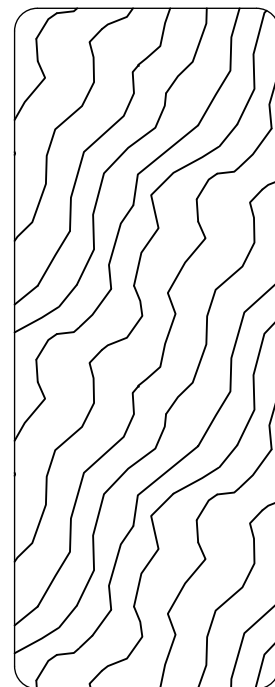
3,2 x 5,8 cm

Lp.	Wymiary [mm]	szt.
4	32x58x1000mm	9
5	32x58x860mm	4
6	32x58x840mm	2
7	32x58x828mm	6
8	32x58x780mm	4
9	32x58x690mm	1
10	32x58x400mm	1
11	32x58x350mm	1
12	32x58x296mm	1



1,6 x 9,0 cm

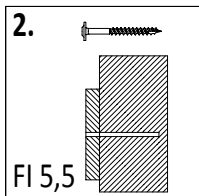
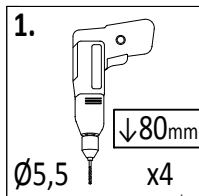
Lp.	Wymiary [mm]	szt.
13	16x90x1200mm	1
14	16x90x1000mm	61
15	16x90x860mm	15
15a	16x90x860mm	1
16	16x90x600mm	27
17	16x90x560mm	2
18	16x90x326mm	1



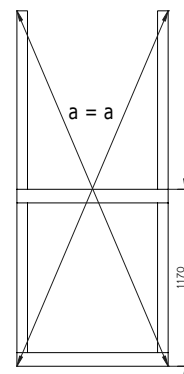
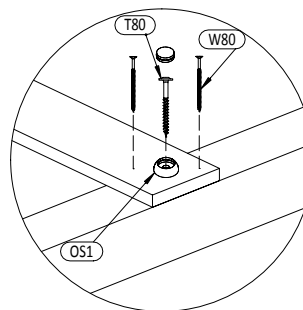
3,5 x 9,0 cm

Lp.	Wymiary [mm]	szt.
3	35x90x1655mm	2

01



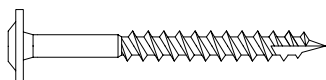
1 7,0x7,0x230cm
x2



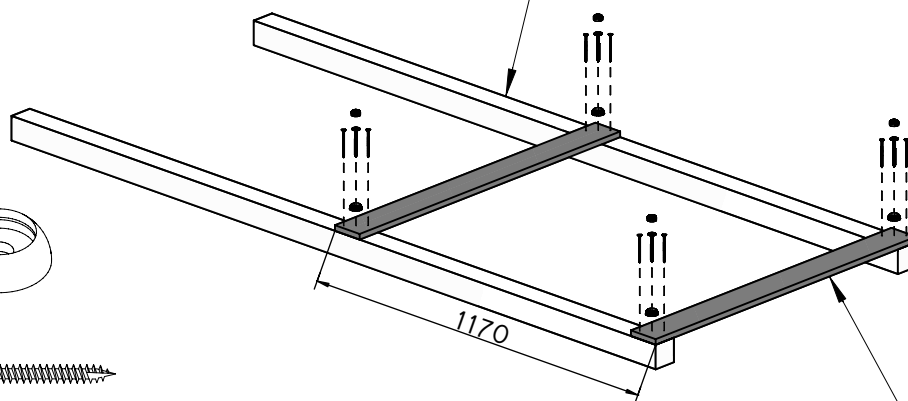
OS1 x4



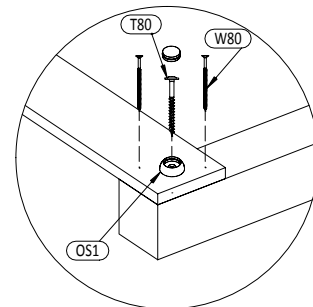
W80 x8



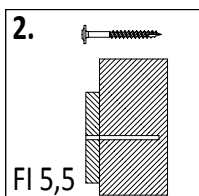
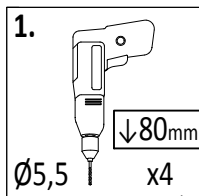
T80 x4



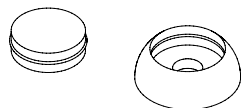
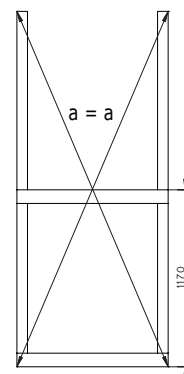
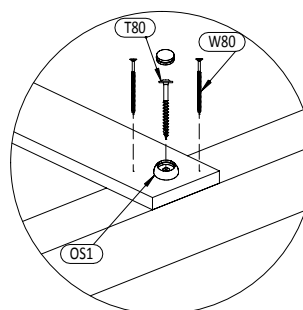
14 1,6x9,0x100cm
x2



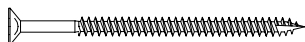
02



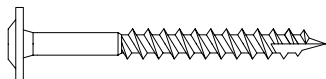
1 7,0x7,0x230cm
x2



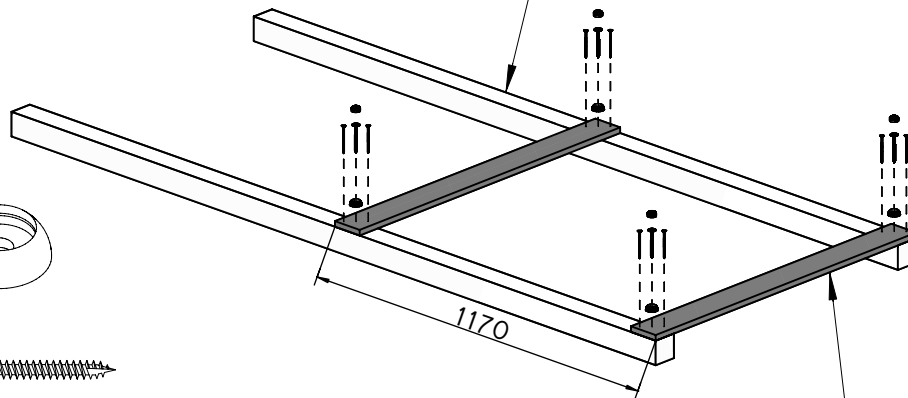
OS1 x4



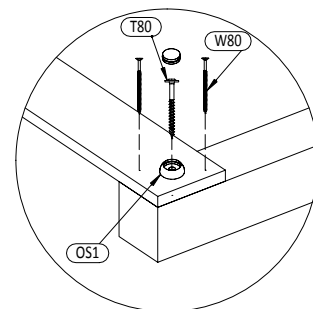
W80 x8

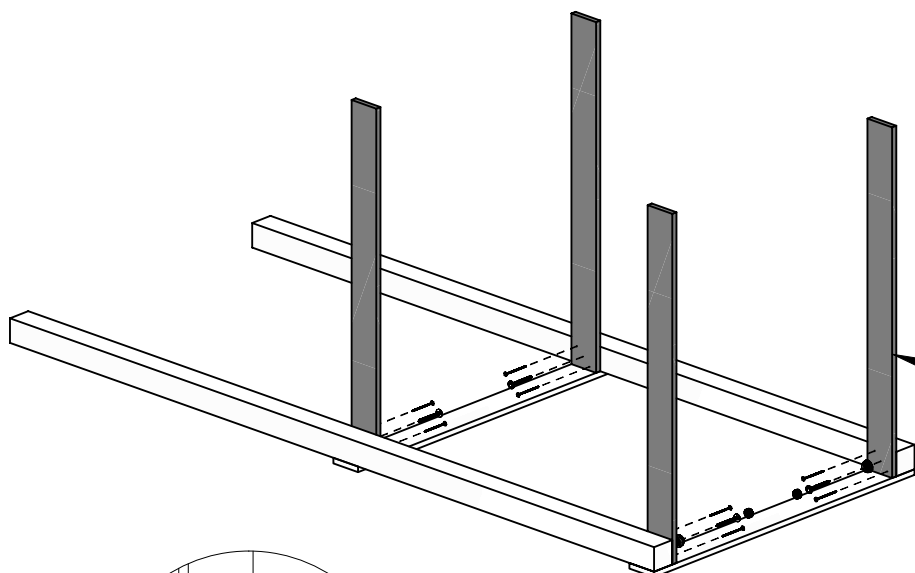


T80 x4

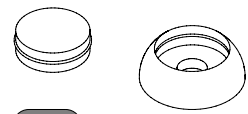
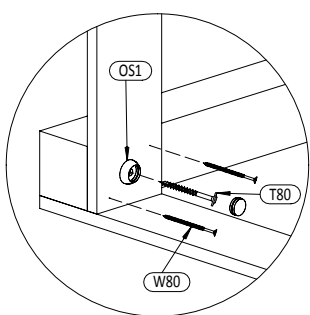
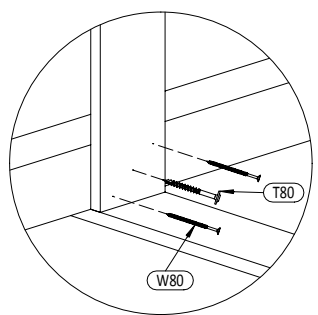
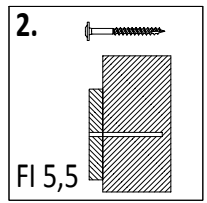
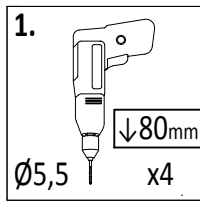


14 1,6x9,0x100cm
x2

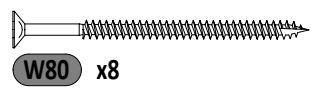




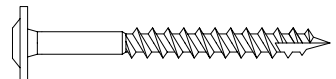
14 1,6x9,0x100cm
x4



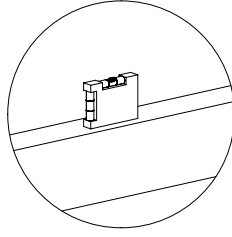
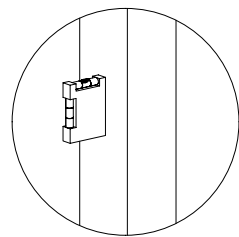
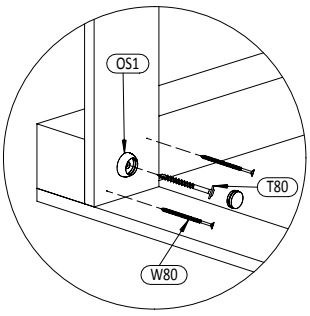
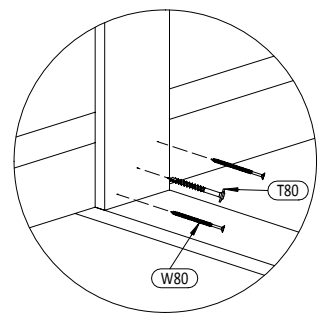
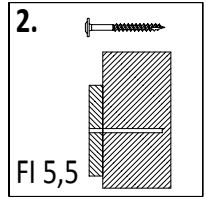
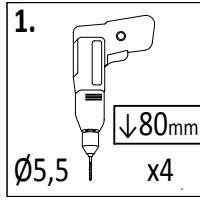
OS1 x2



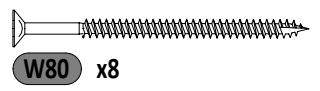
W80 x8



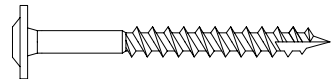
T80 x4



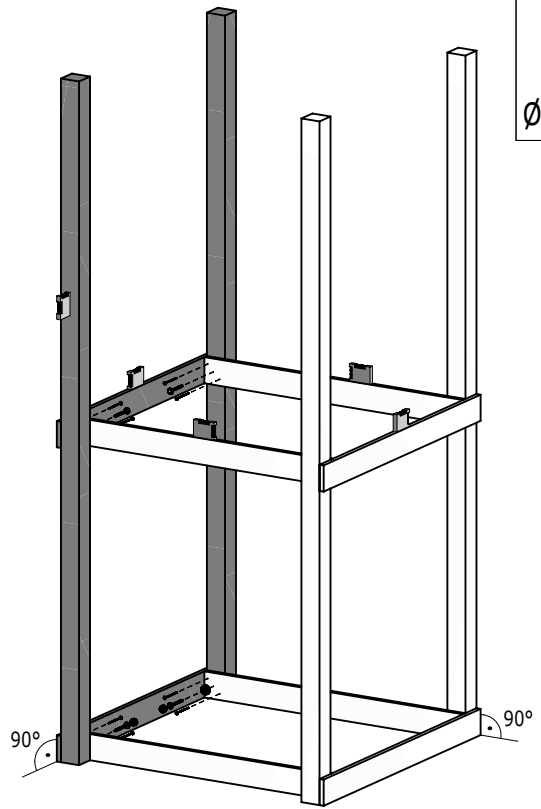
OS1 x2



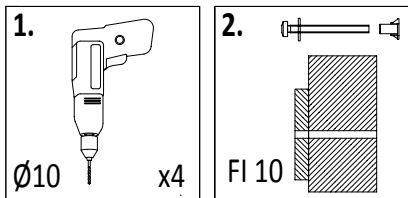
W80 x8



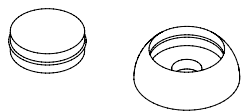
T80 x4



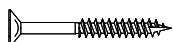
05



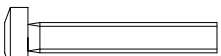
7 3,2x5,8x82,8cm
x2



OS1 x4



W40 x4



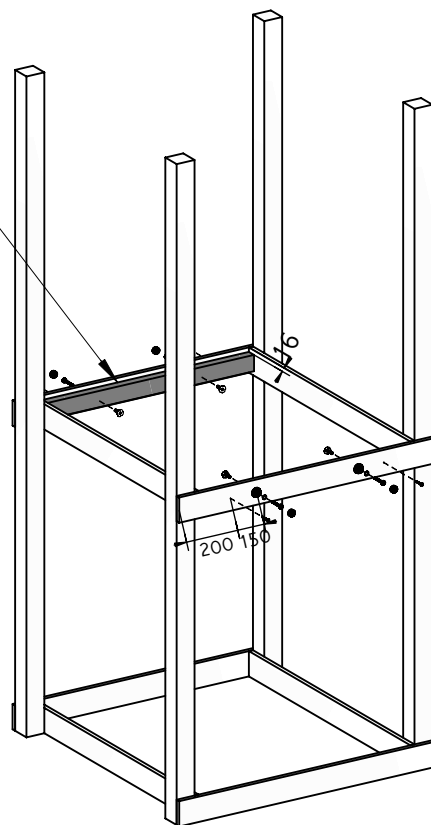
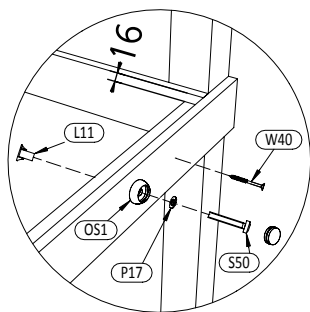
S50 x4



P17 x4

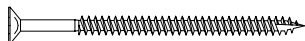
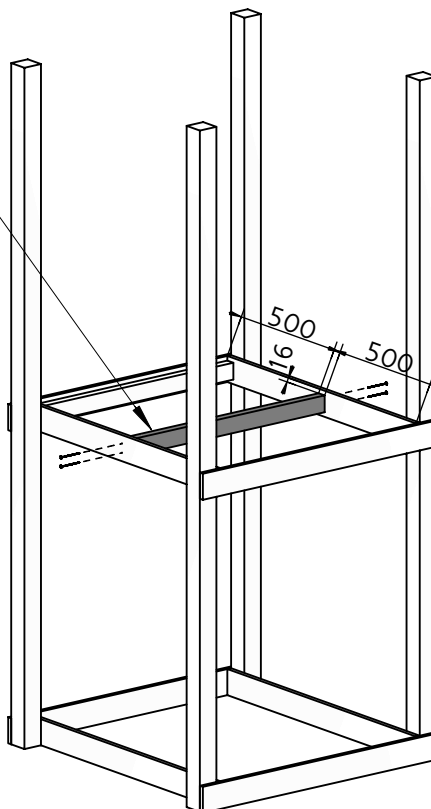
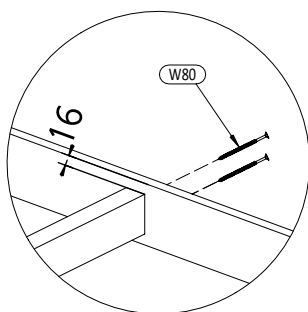


L11 x4

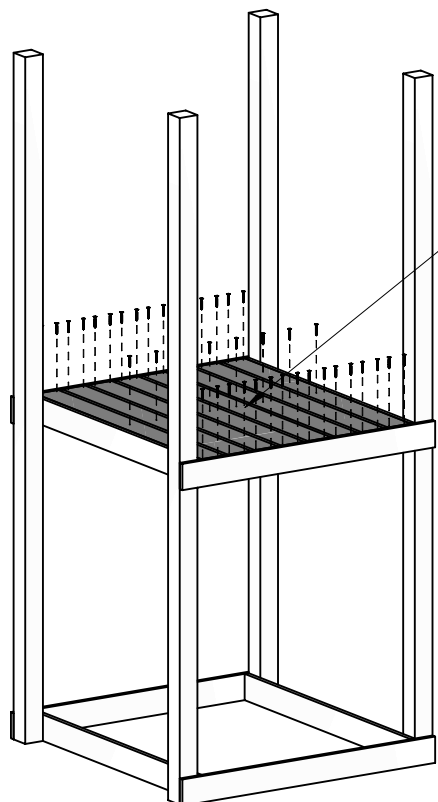


06

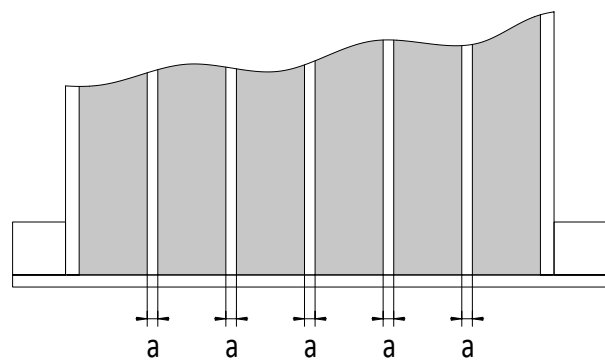
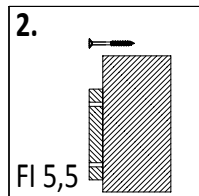
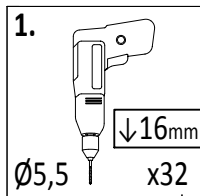
7 3,2x5,8x82,8cm
x1



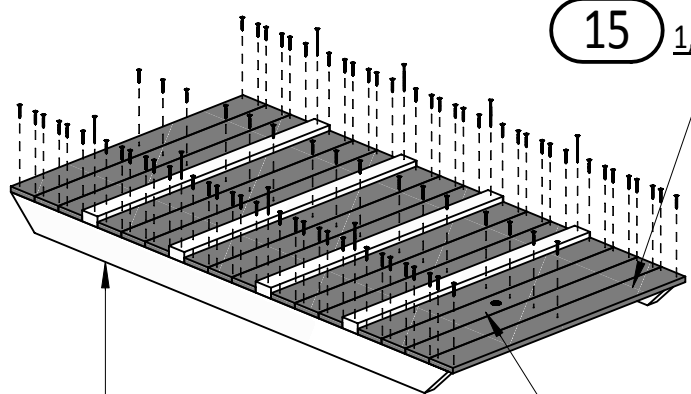
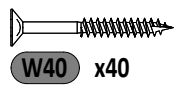
W80 x4



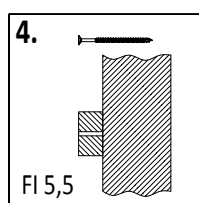
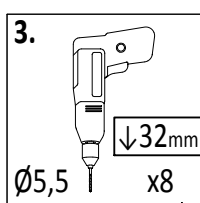
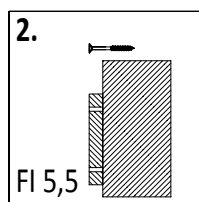
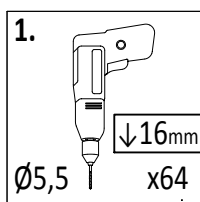
14 1,6x9,0x100cm
x8



!!!min 13mm < **a** <!!!max 15mm

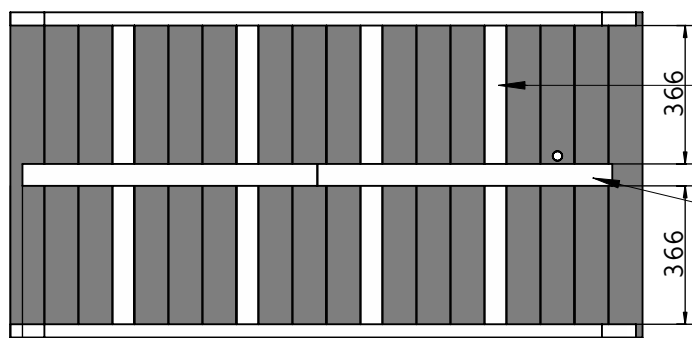


15 1,6x9,0x86cm
x15



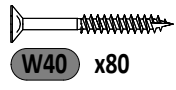
3 3,5x9,0x165,5cm
x2

15a 1,6x9,0x86cm
x1

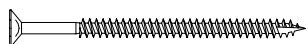
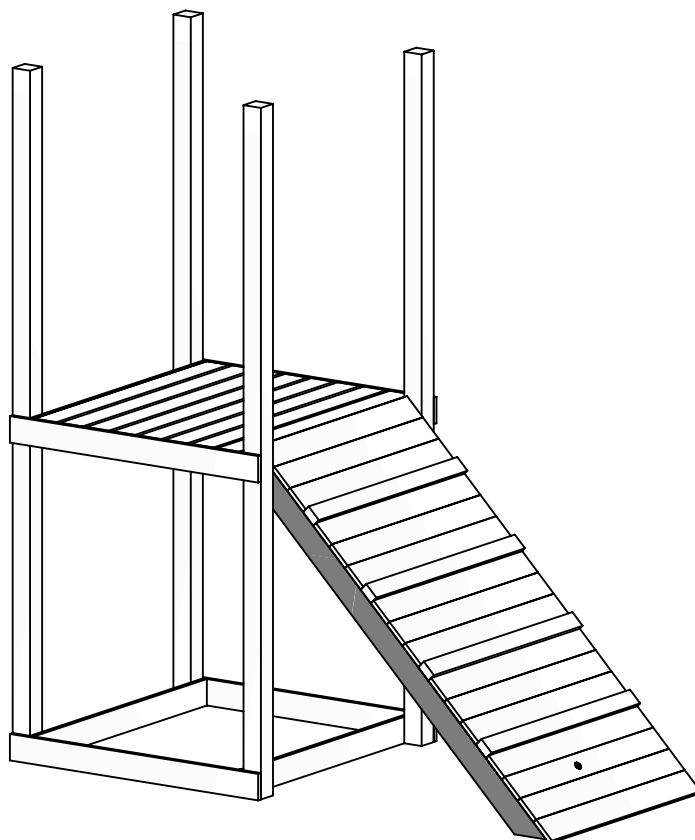
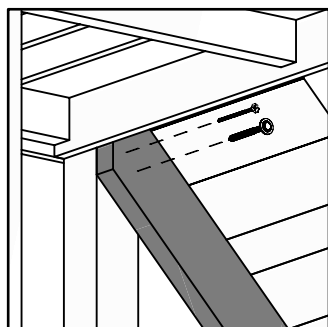
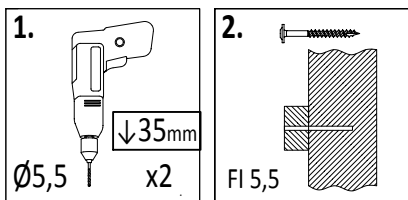


5 3,2x5,8x86cm
x4

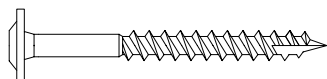
8 3,2x5,8x78cm
x2



09

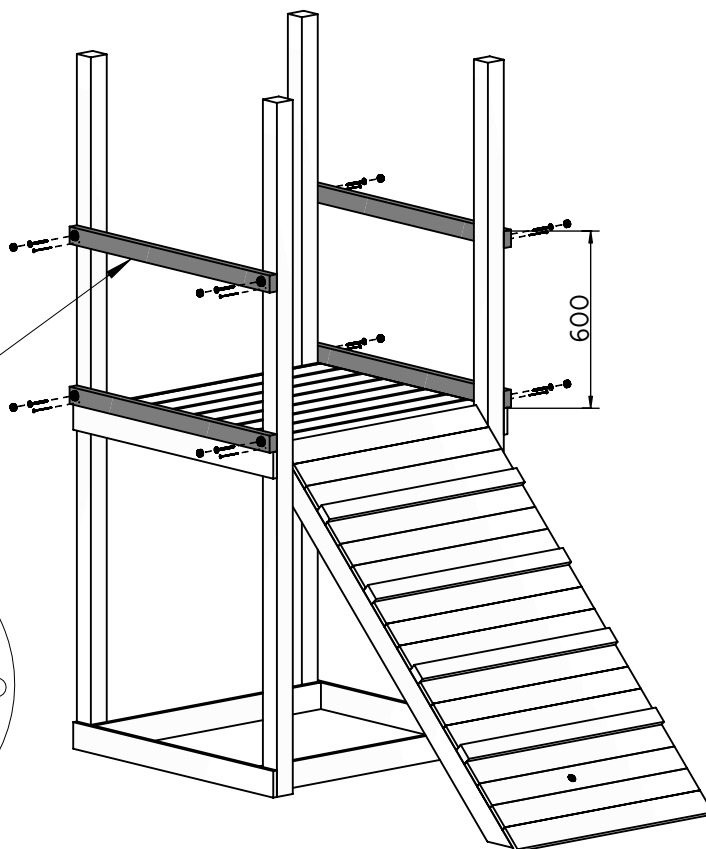
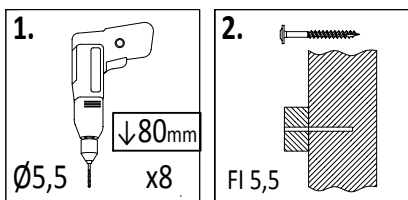


W80 x2



T80 x2

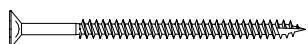
10



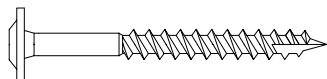
4 3,2x5,8x100cm x4



OS1 x8



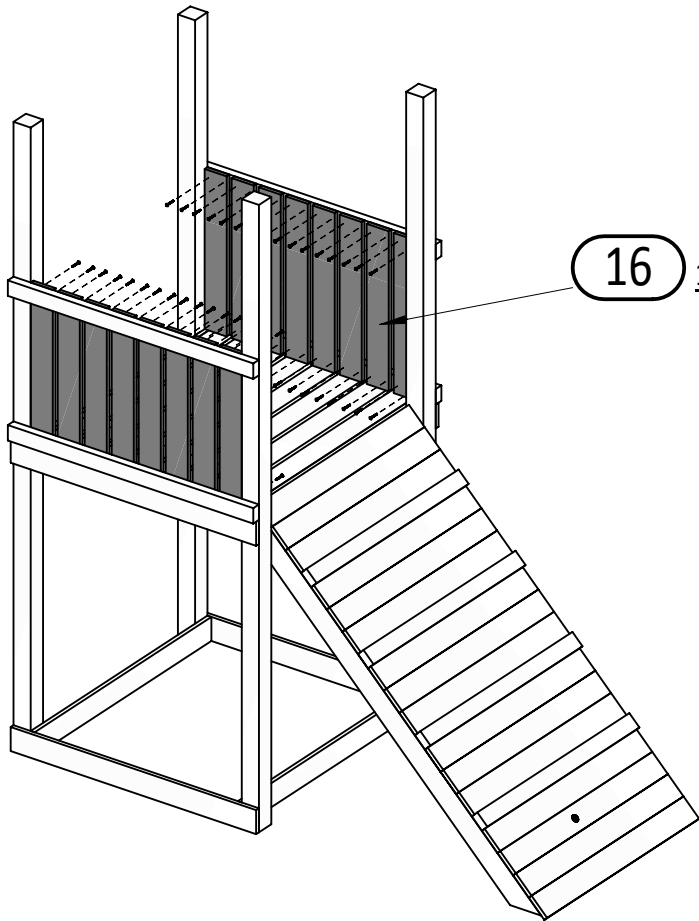
W80 x8



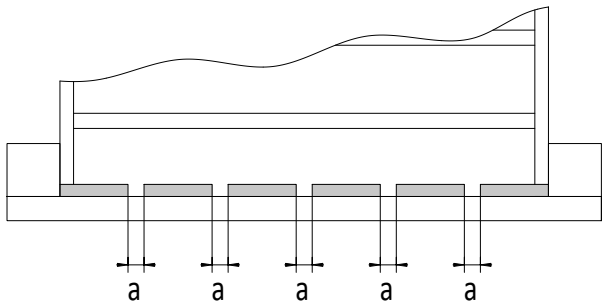
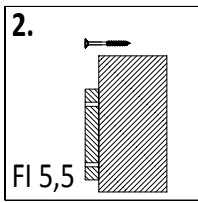
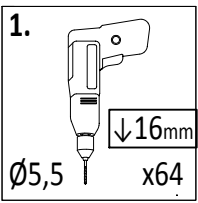
T80 x8

10 CAROL 3

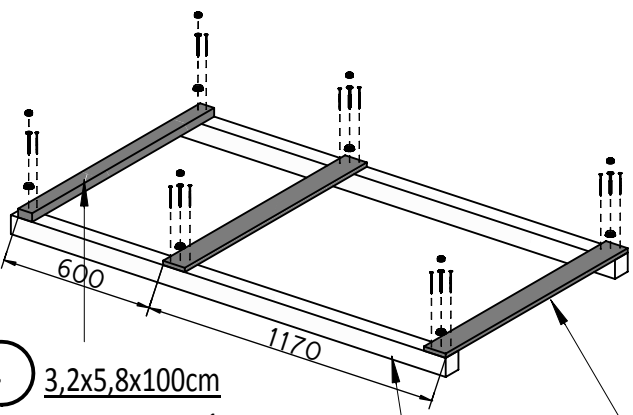
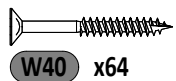
Zgodnie z normą PN-EN 71 stosuj zalecenia producenta odnośnie odległości oraz metody mocowania poszczególnych elementów
In compliance with the standard PN-EN 71, apply guidelines of the producer in relation to distances and methods of fastening individual elements



16 1,6x9,0x60cm
x16



!!!min 13mm < a < !!!max 15mm

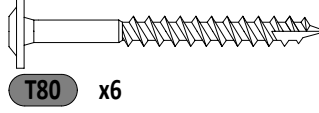
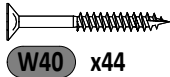
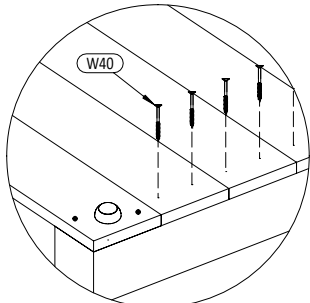
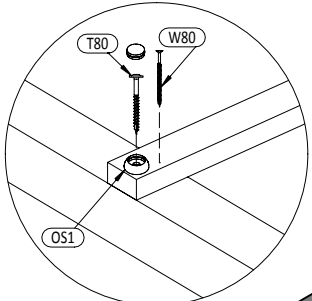
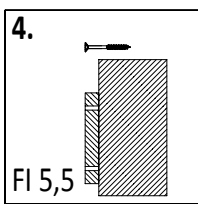
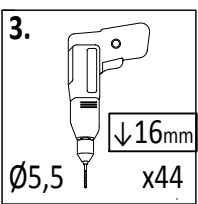
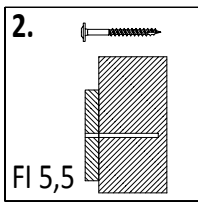
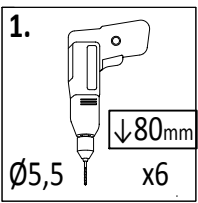


4 3,2x5,8x100cm
x1

2 7,0x7,0x180cm
x2

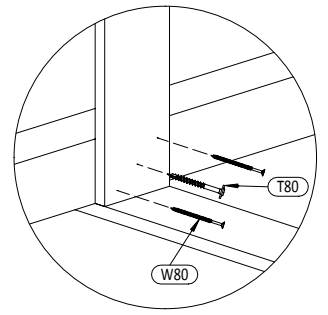
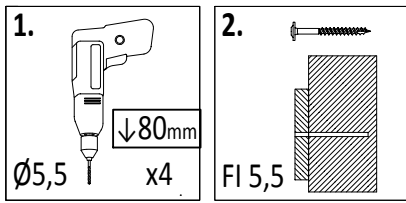
14 1,6x9,0x100cm
x2

14 1,6x9,0x100cm
x11

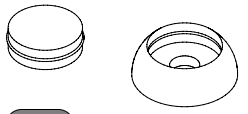
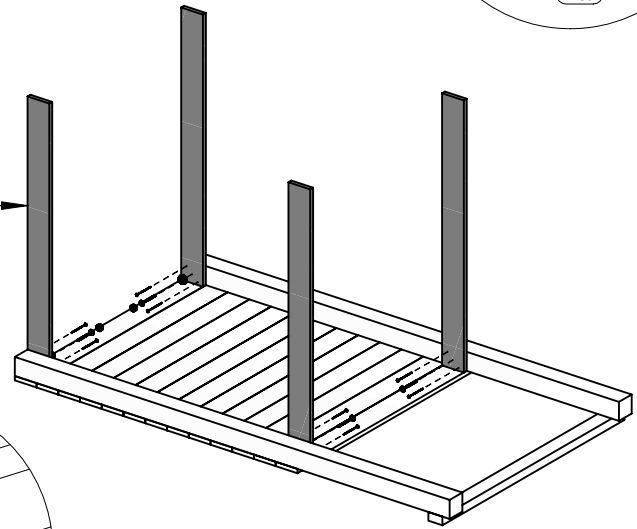


Zgodnie z normą PN-EN 71 stosuj zalecenia producenta odnośnie odległości oraz metody mocowania poszczególnych elementów
In compliance with the standard PN-EN 71, apply guidelines of the producer in relation to distances and methods of fastening individual elements

13



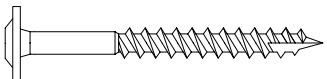
14 1,6x9,0x100cm
x4



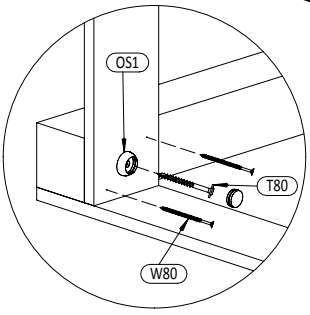
OS1 x2



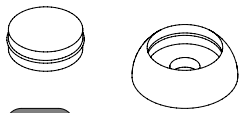
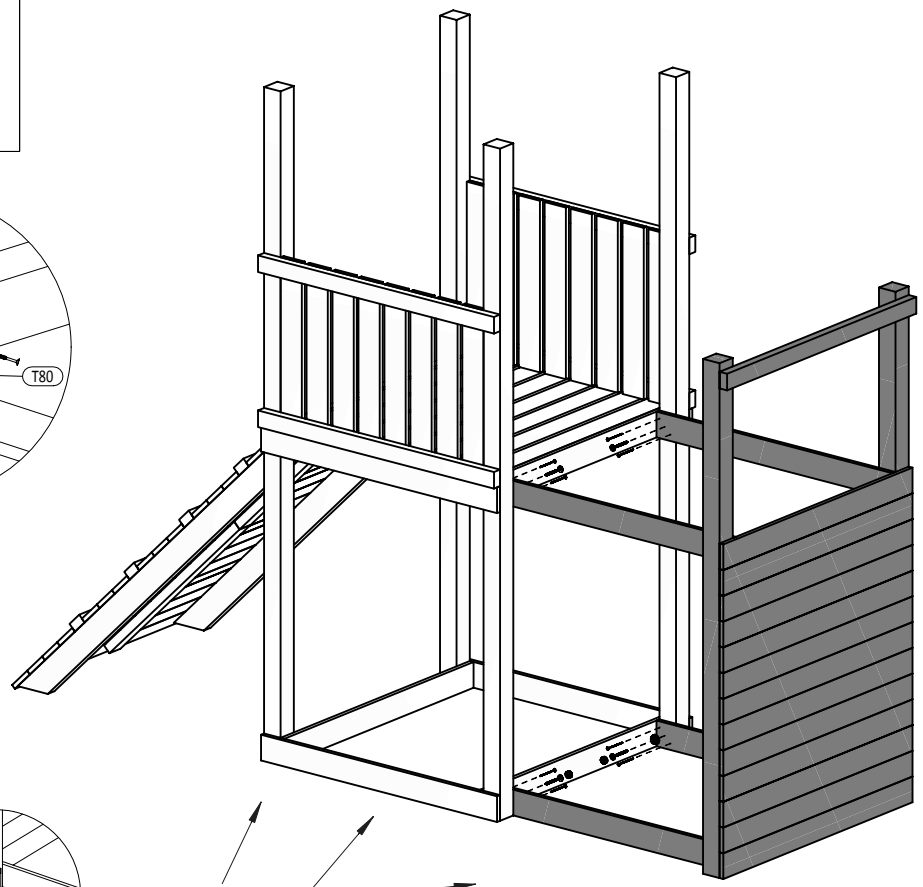
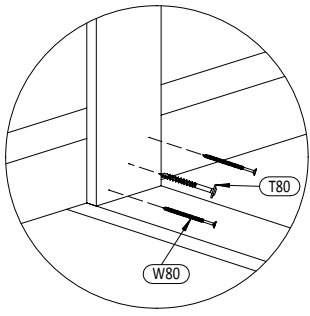
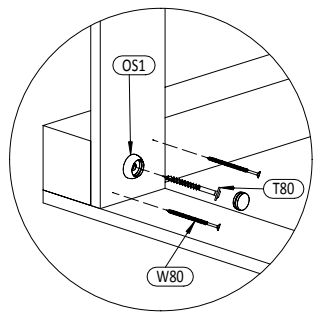
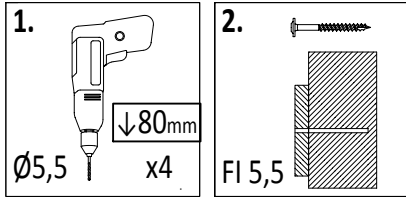
W80 x8



T80 x4



14



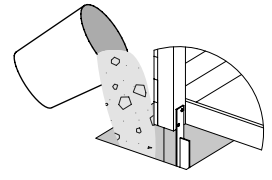
OS1 x2



W80 x8



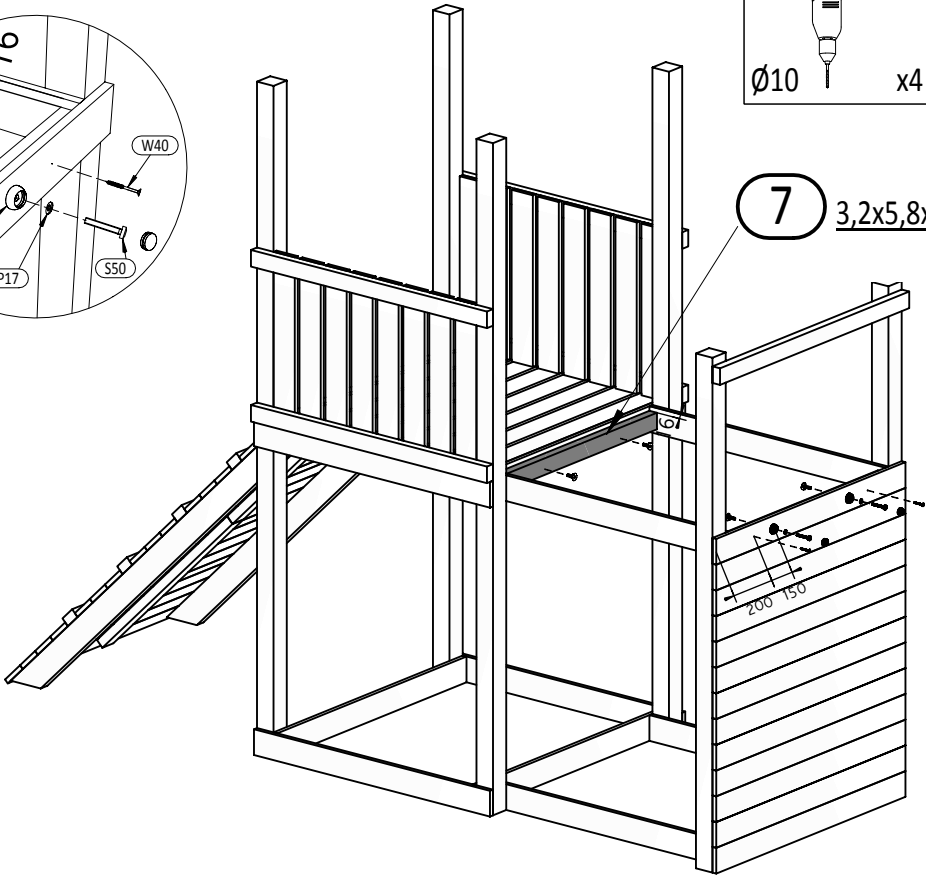
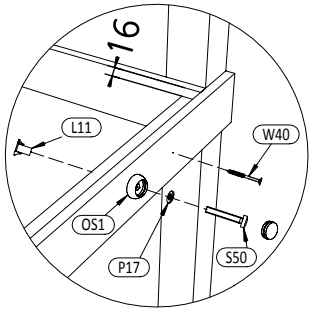
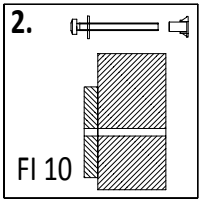
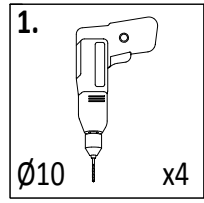
T80 x4





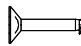
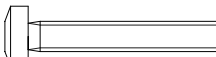


ATTENTION!

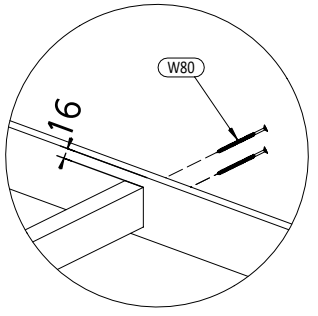
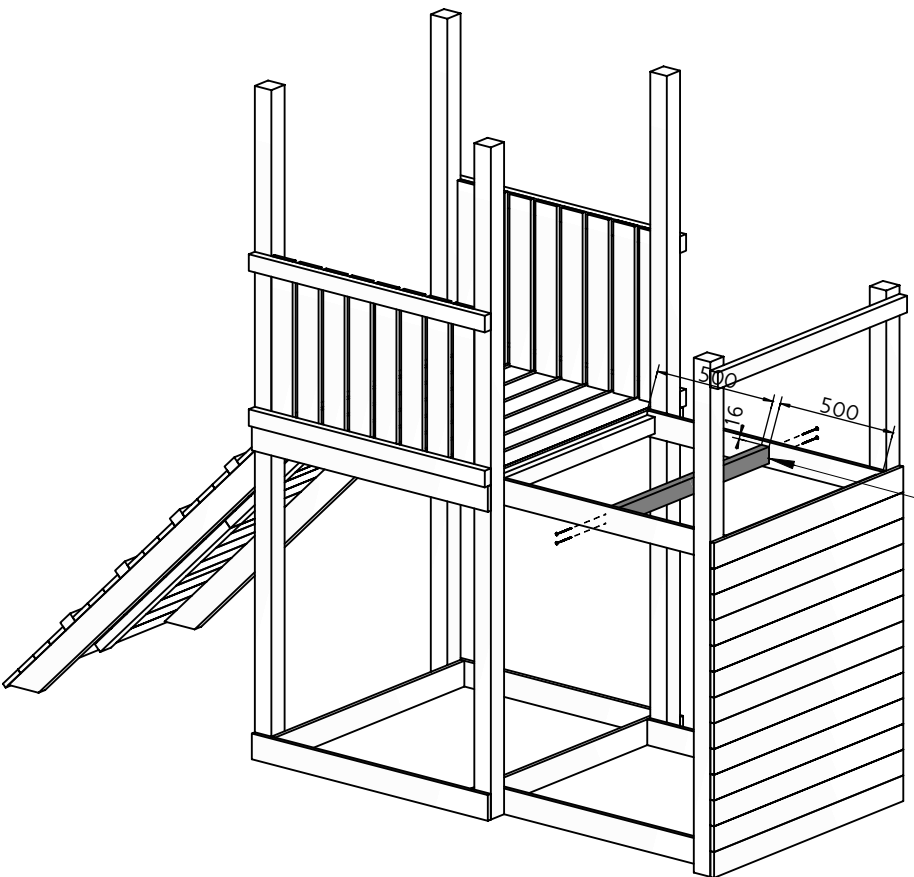
12 CAROL 3

Zgodnie z normą PN-EN 71 stosuj zalecenia producenta odnośnie odległości oraz metody mocowania poszczególnych elementów
In compliance with the standard PN-EN 71, apply guidelines of the producer in relation to distances and methods of fastening individual elements




7 3,2x5,8x82,8cm

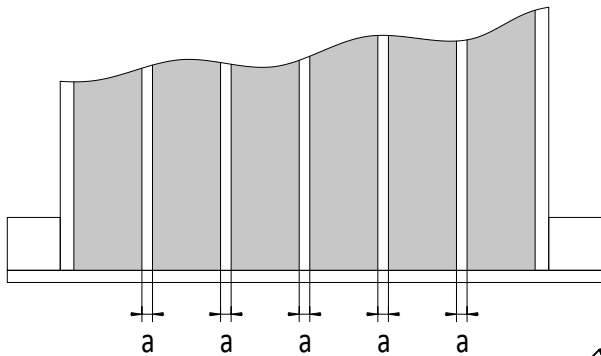
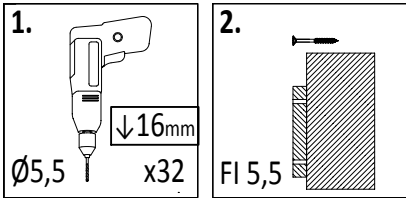
- x2 
- OS1 x4 
- W40 x4 
- S50 x4 
- P17 x4 
- L11 x4 



7 3,2x5,8x82,8cm
x1

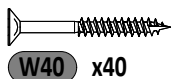
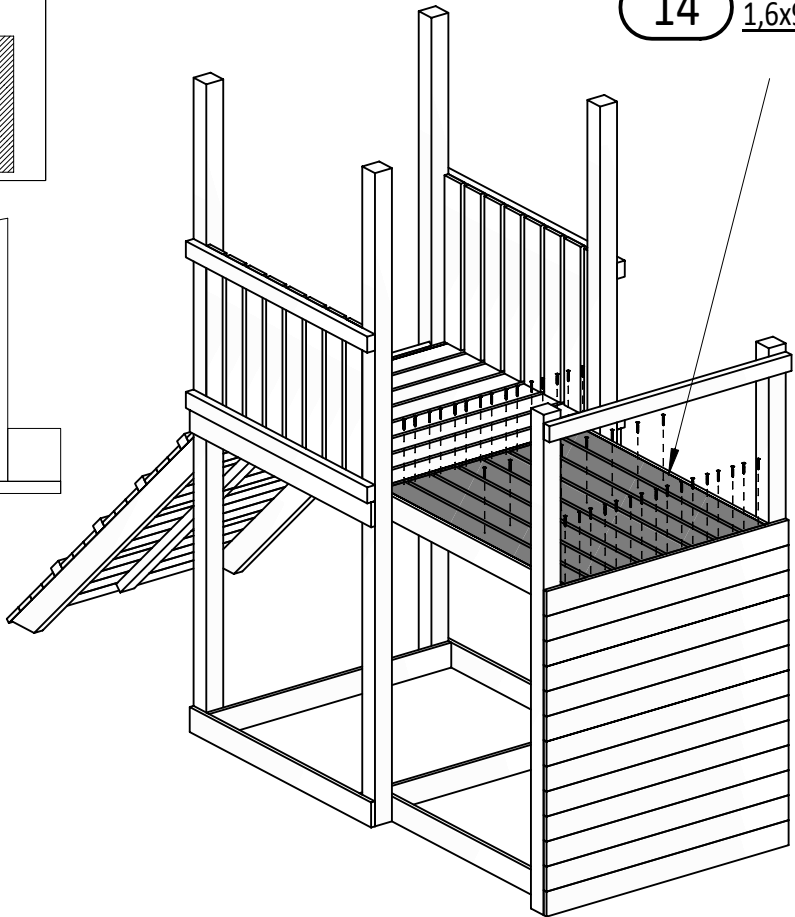
- W80 x4 

17

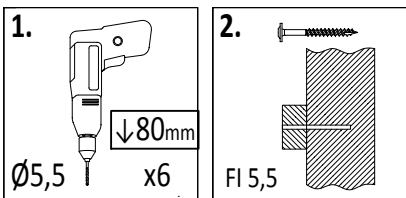


!!!min 13mm a !!!max 15mm

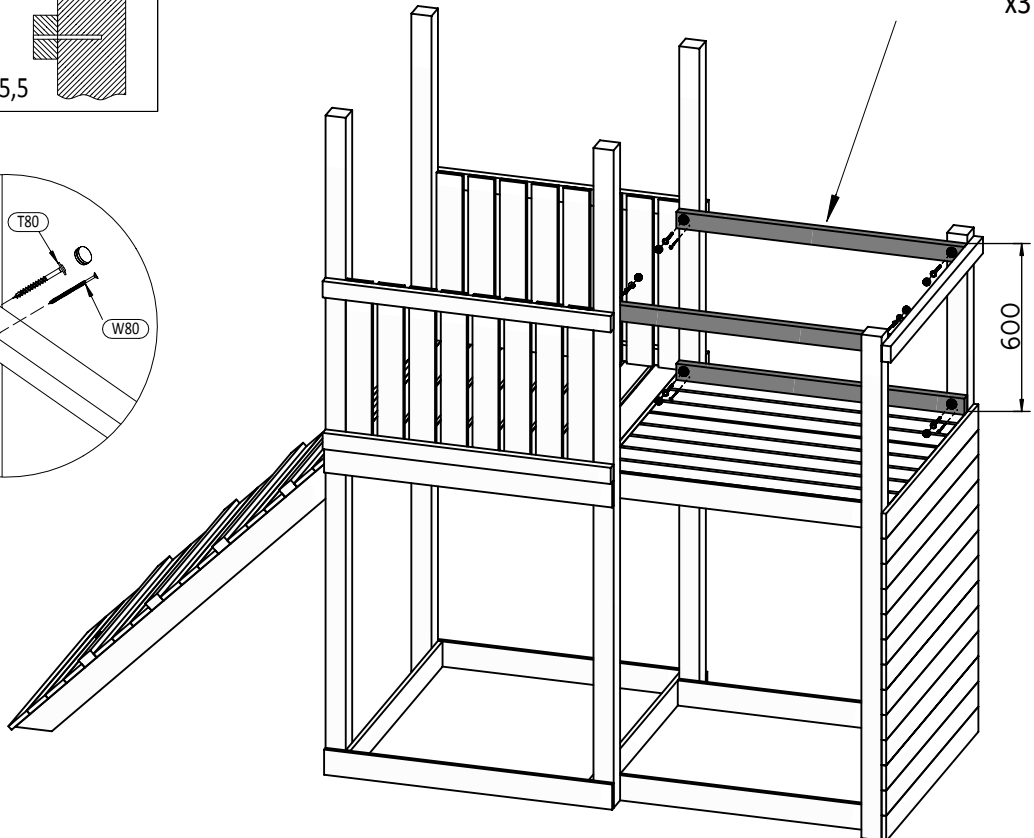
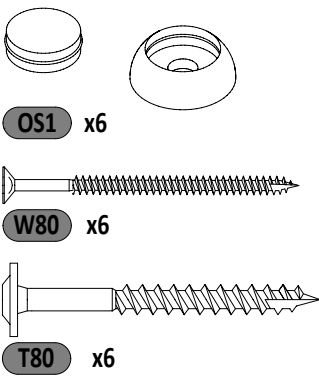
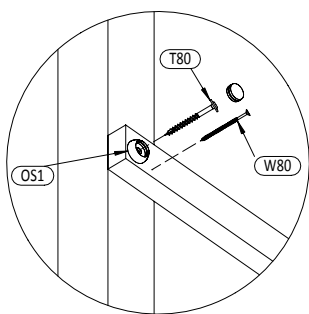
14 1,6x9,0x100cm x8



18

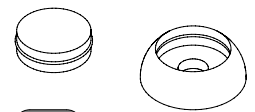
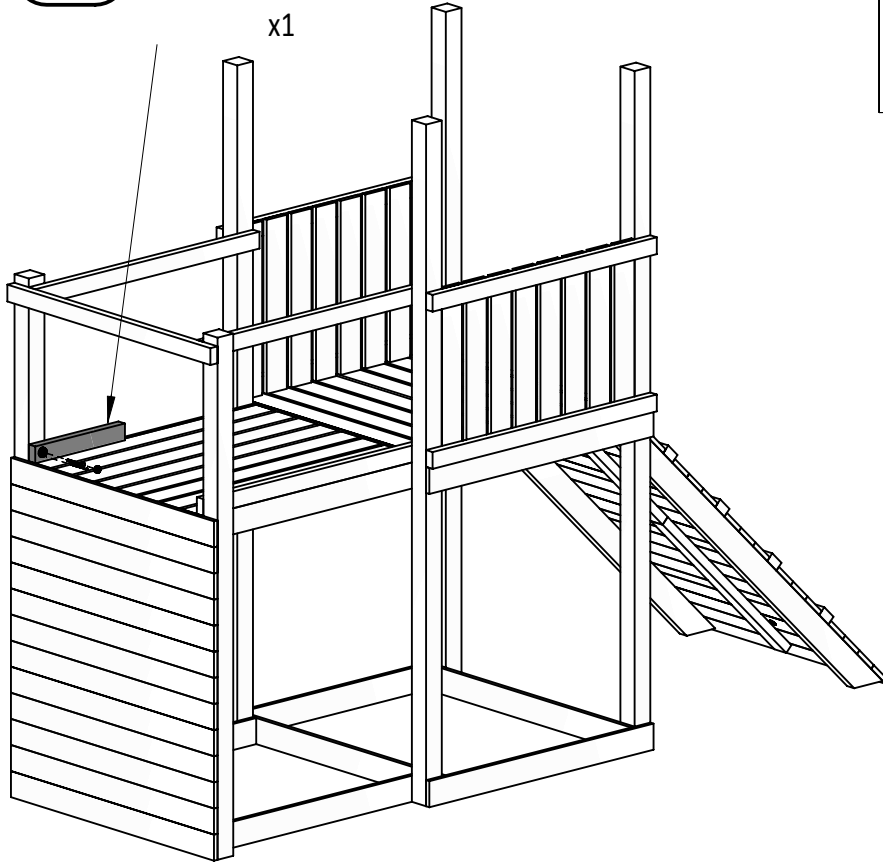
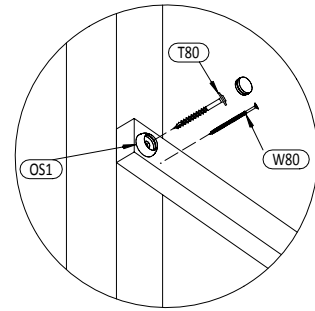
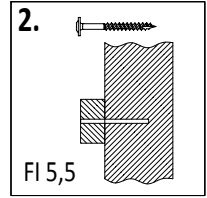
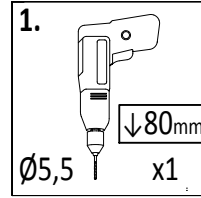


4 3,2x5,8x100cm x3

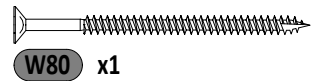


10 3,2x5,8x40cm

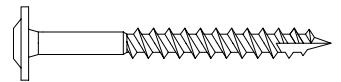
x1



OS1 x1



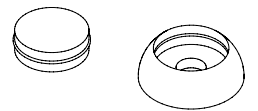
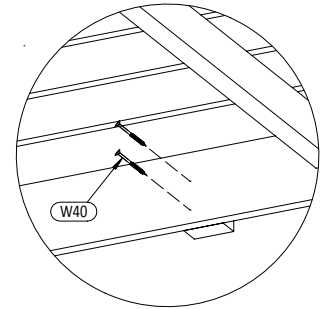
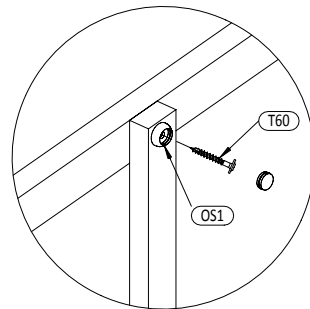
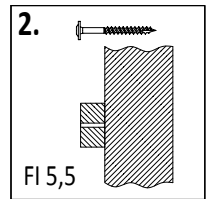
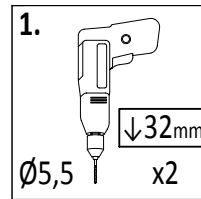
W80 x1



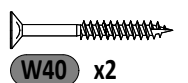
T80 x1

9 3,2x5,8x69cm

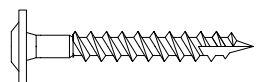
x1



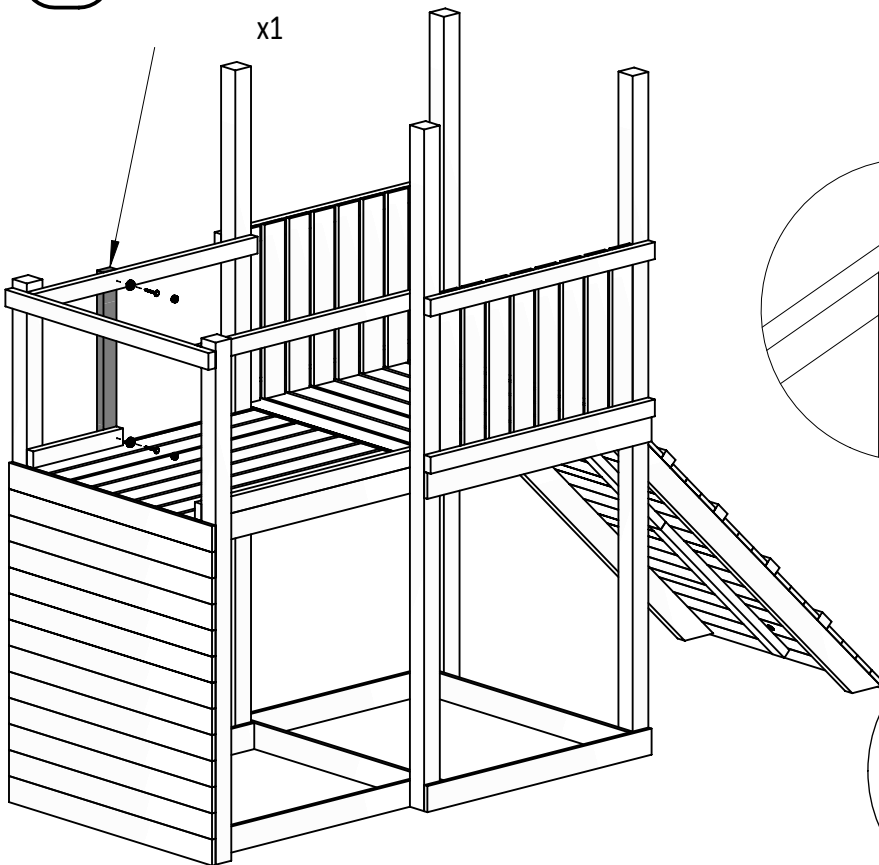
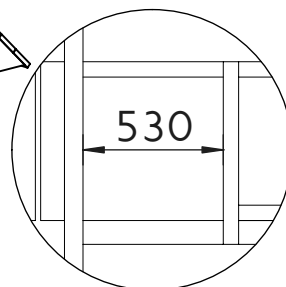
OS1 x2



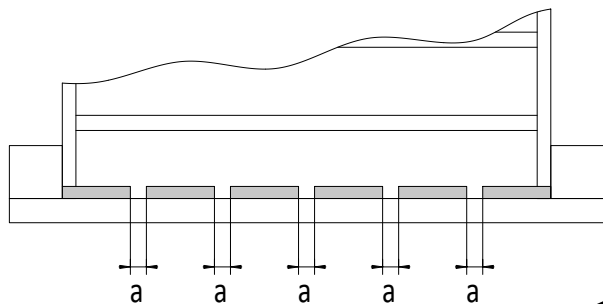
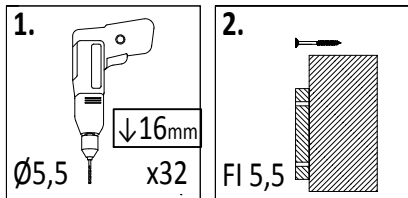
W40 x2



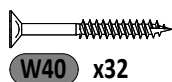
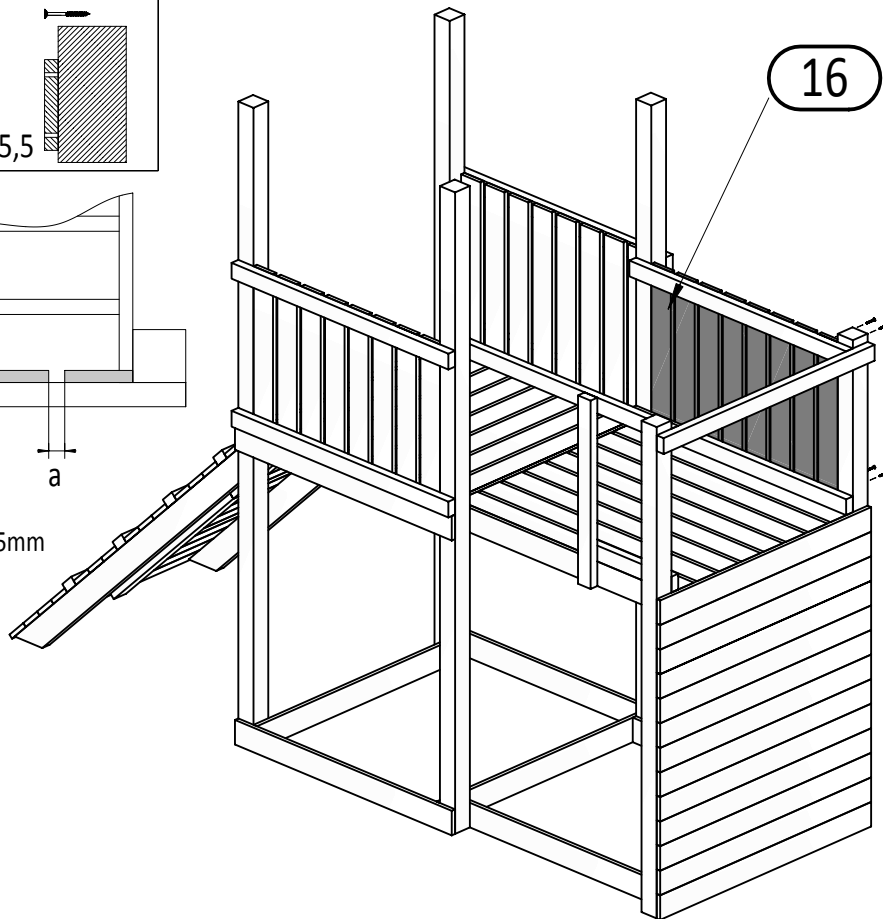
T60 x2



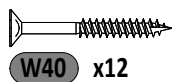
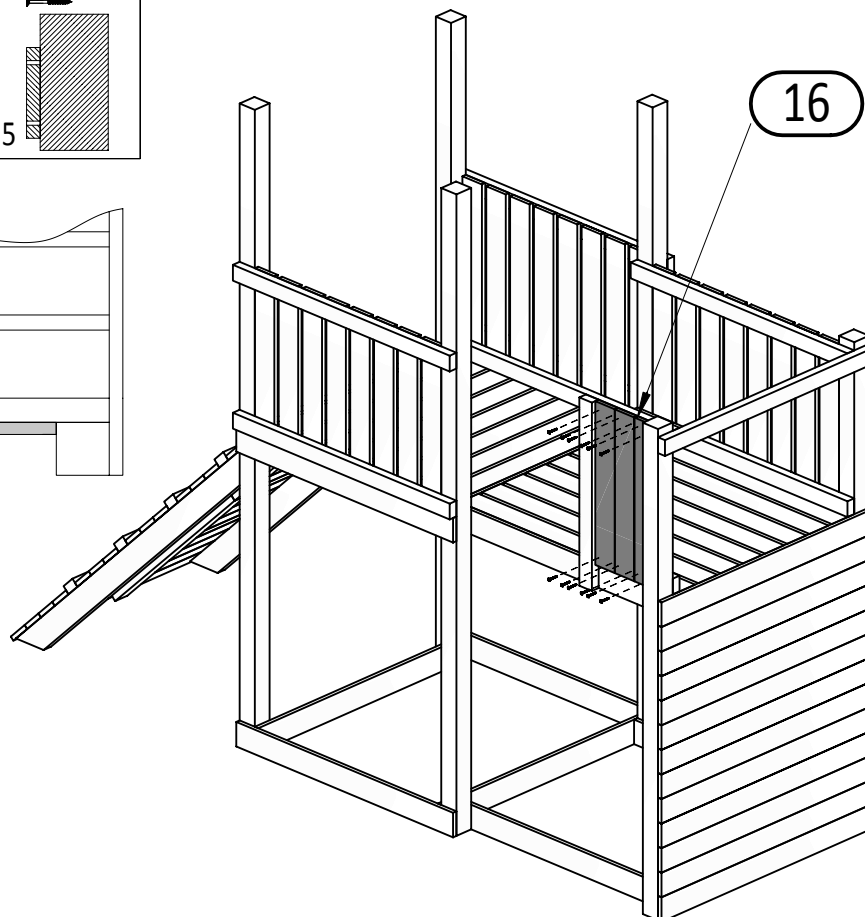
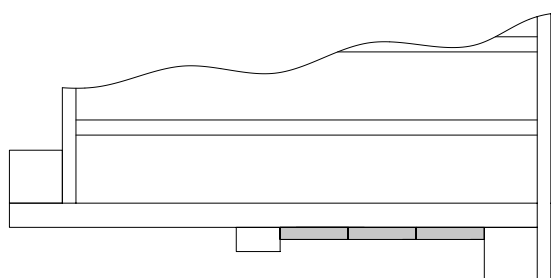
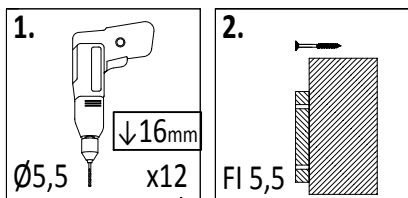
21



!!!min 13mm < a < !!!max 15mm



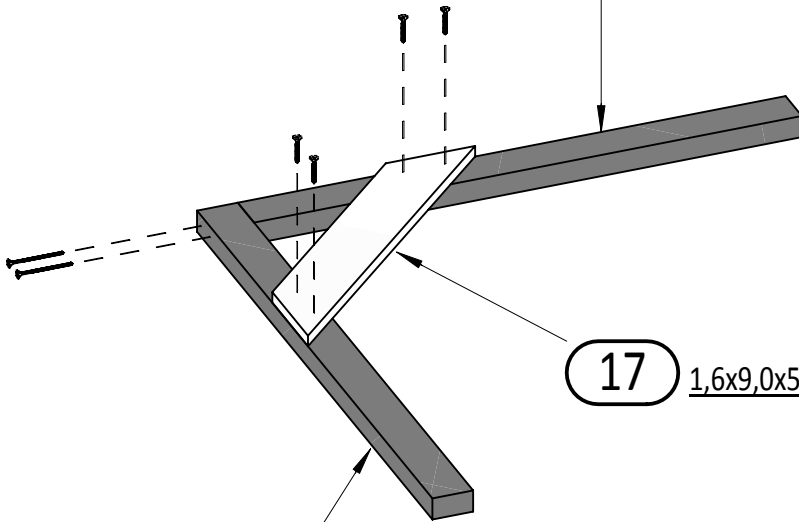
22



x2

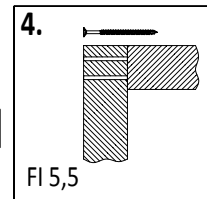
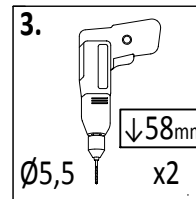
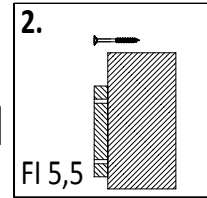
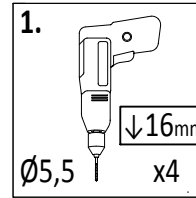
8 3,2x5,8x78cm

x1

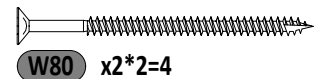
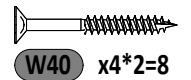


17 1,6x9,0x56cm
x1

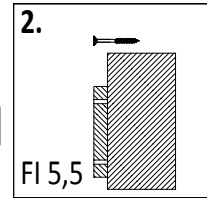
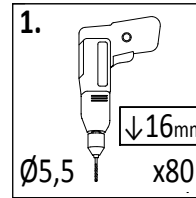
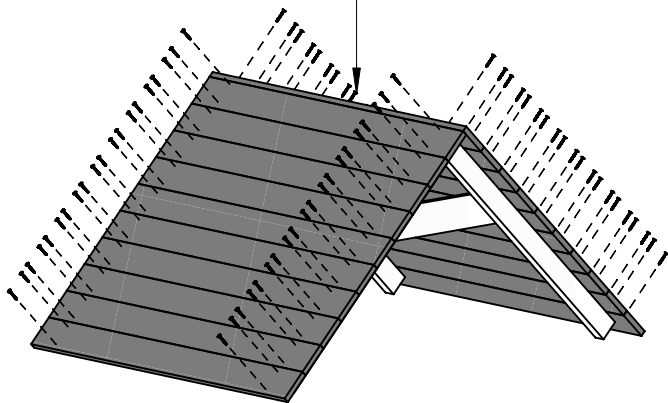
6 3,2x5,8x84cm
x1



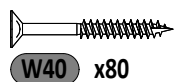
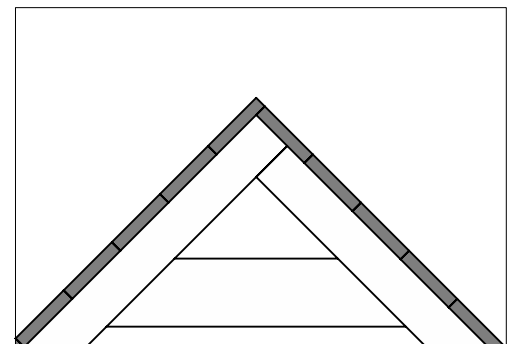
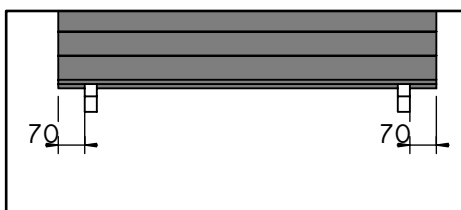
23



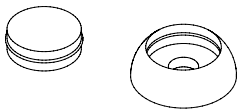
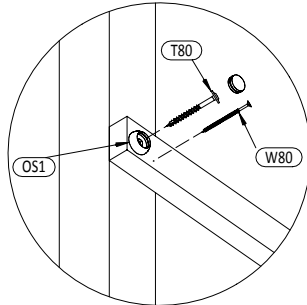
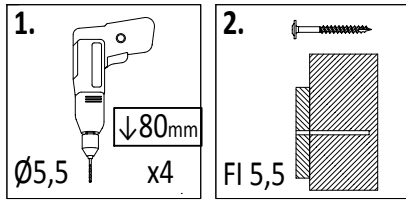
14 1,6x9,0x100cm
x20



24



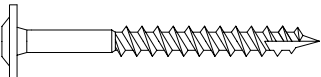
25



OS1 x4

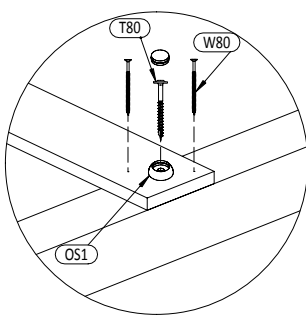
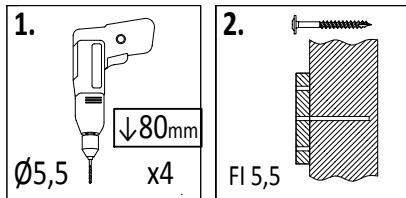


W80 x4



T80 x4

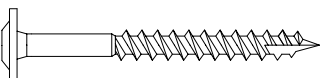
26



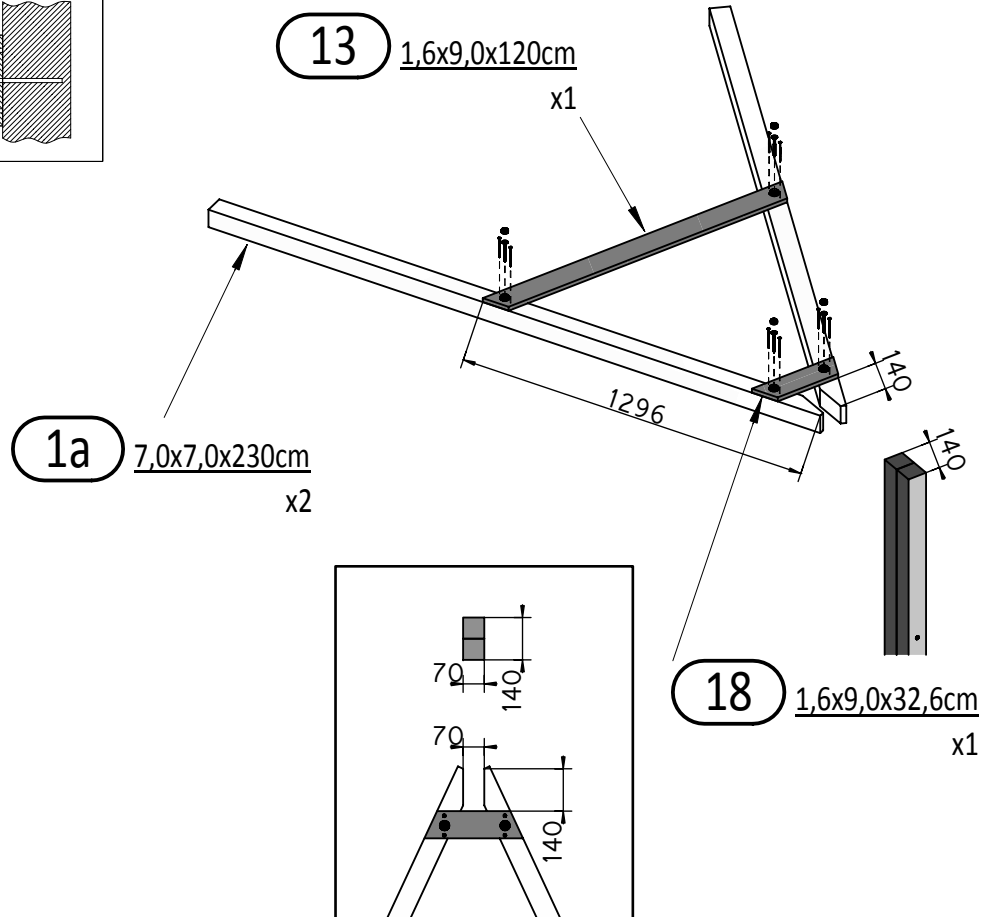
OS1 x4



W80 x8

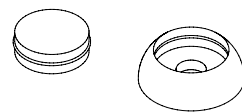
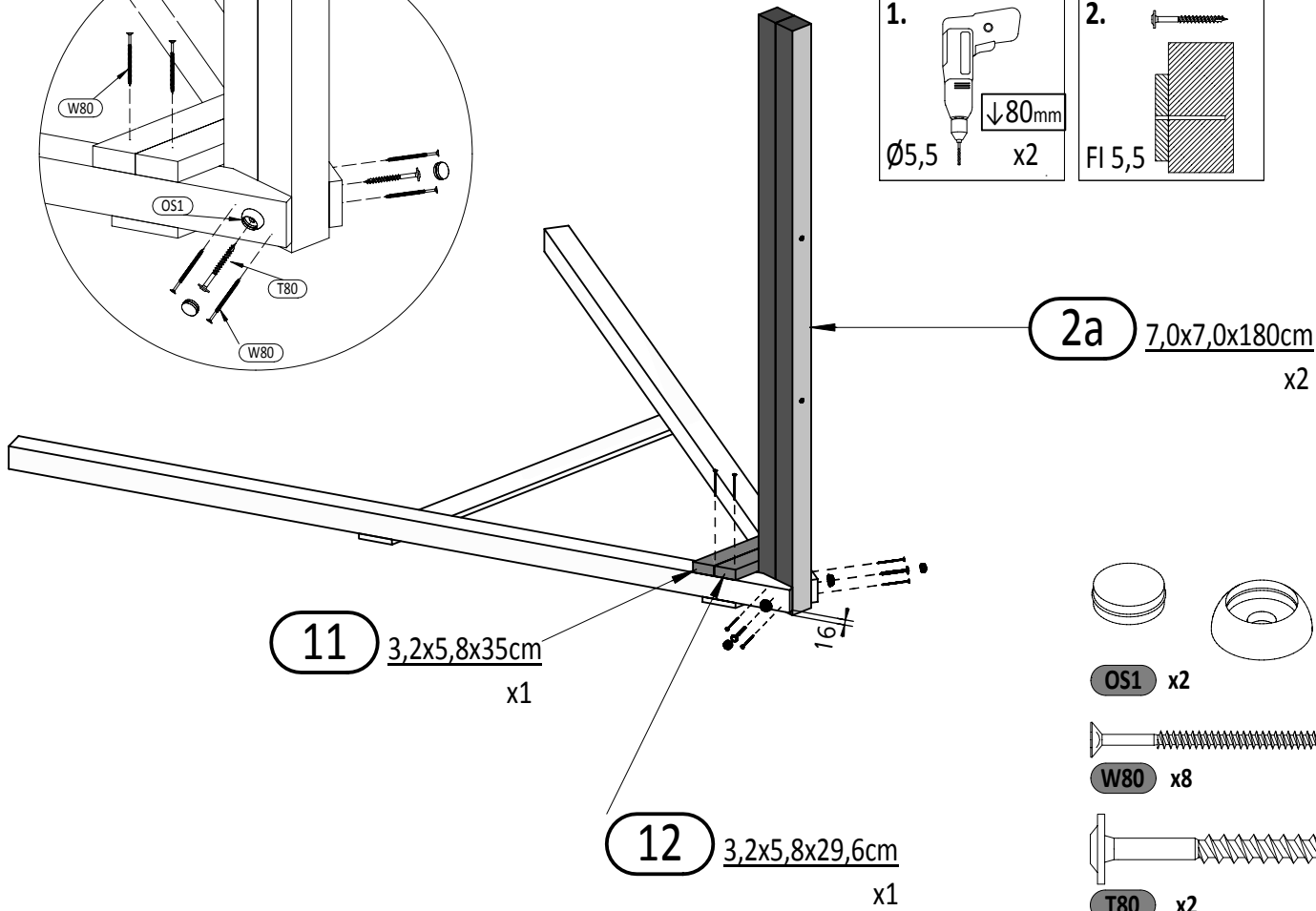
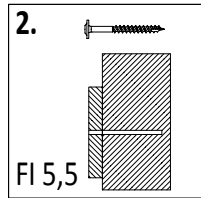
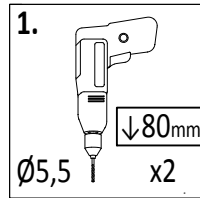
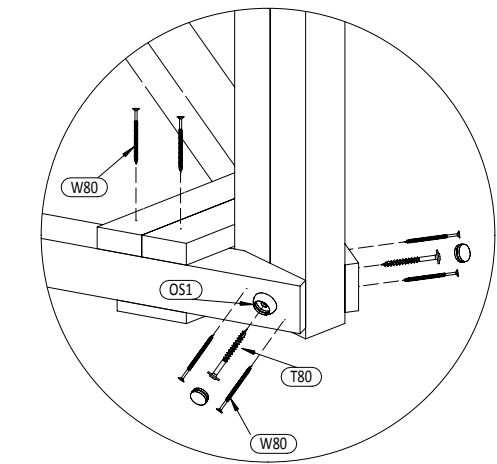


T80 x4



18 CAROL 3

Zgodnie z normą PN-EN 71 stosuj zalecenia producenta odnośnie odległości oraz metody mocowania poszczególnych elementów
In compliance with the standard PN-EN 71, apply guidelines of the producer in relation to distances and methods of fastening individual elements



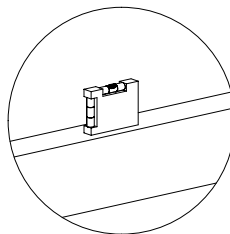
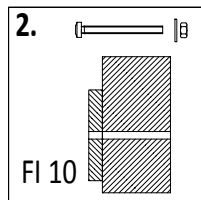
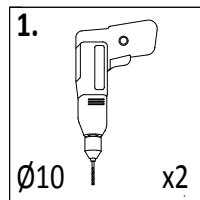
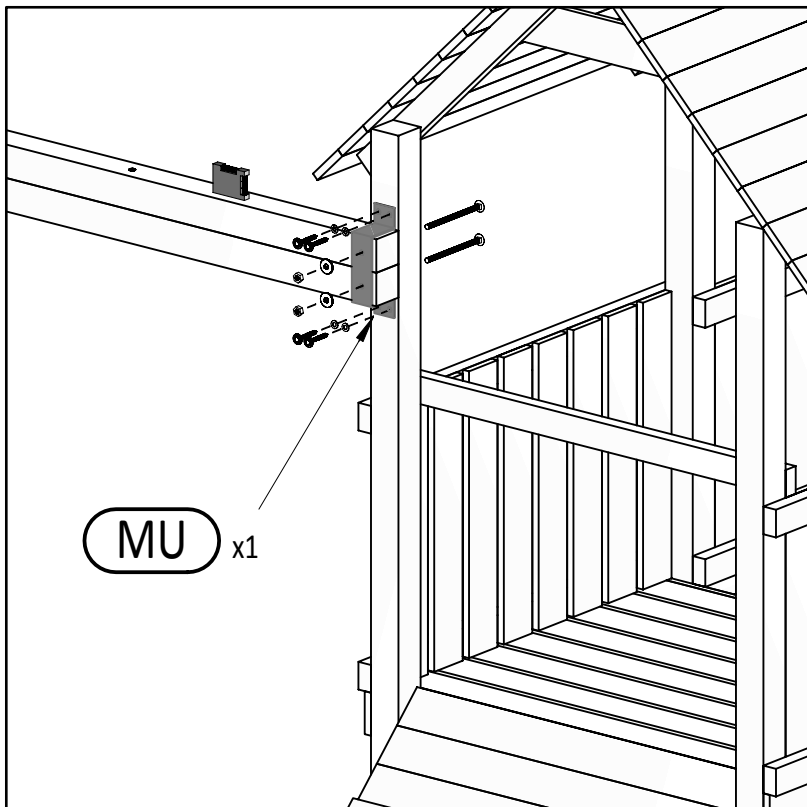
OS1 x2



W80 x8



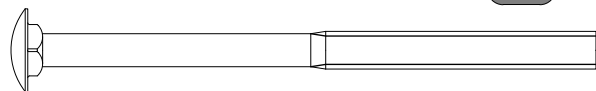
T80 x2



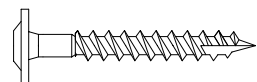
M10 x2



P30 x2

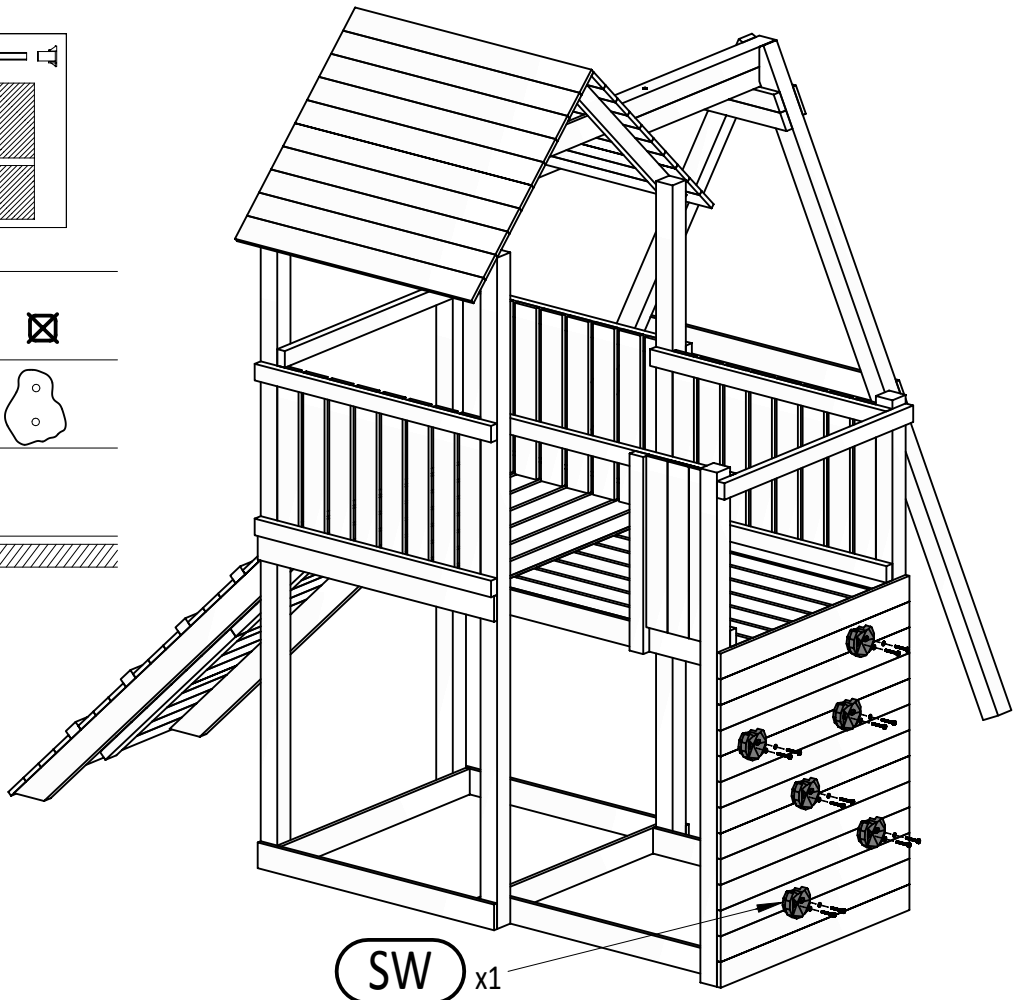
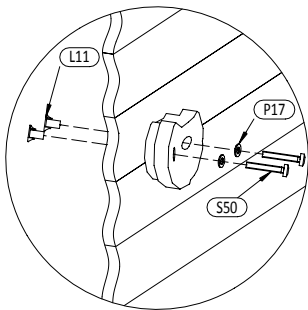
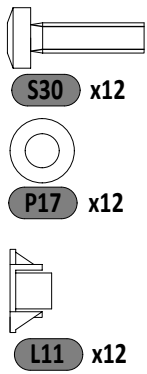
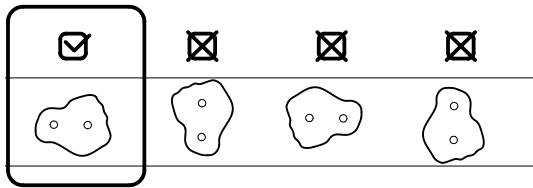
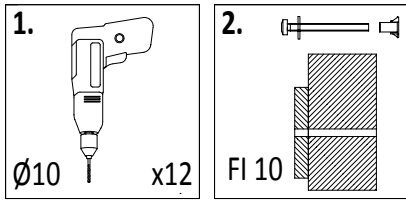


S160 x2

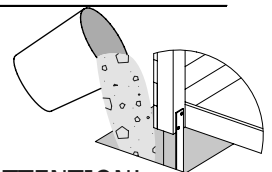
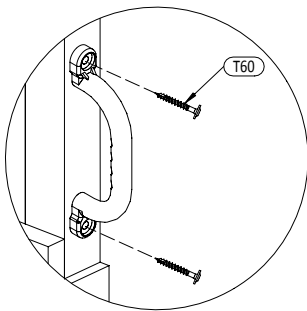


T60 x4

29

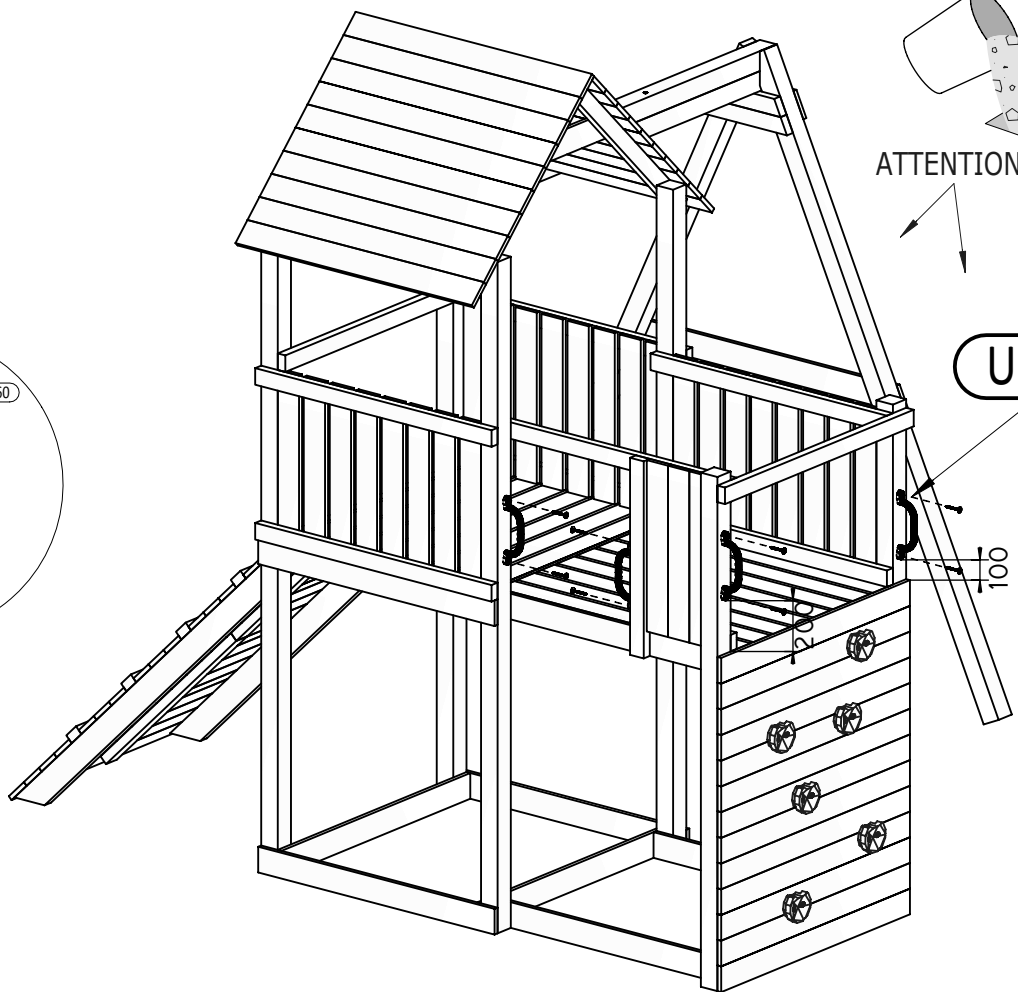
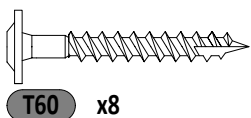


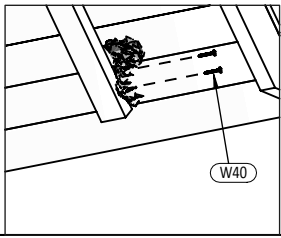
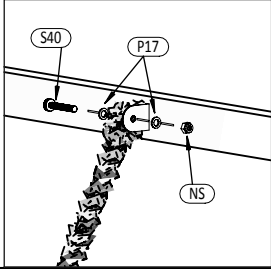
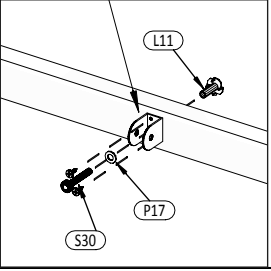
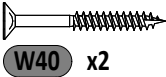
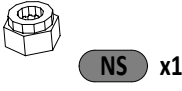
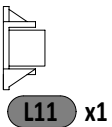
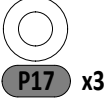
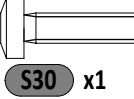
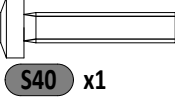
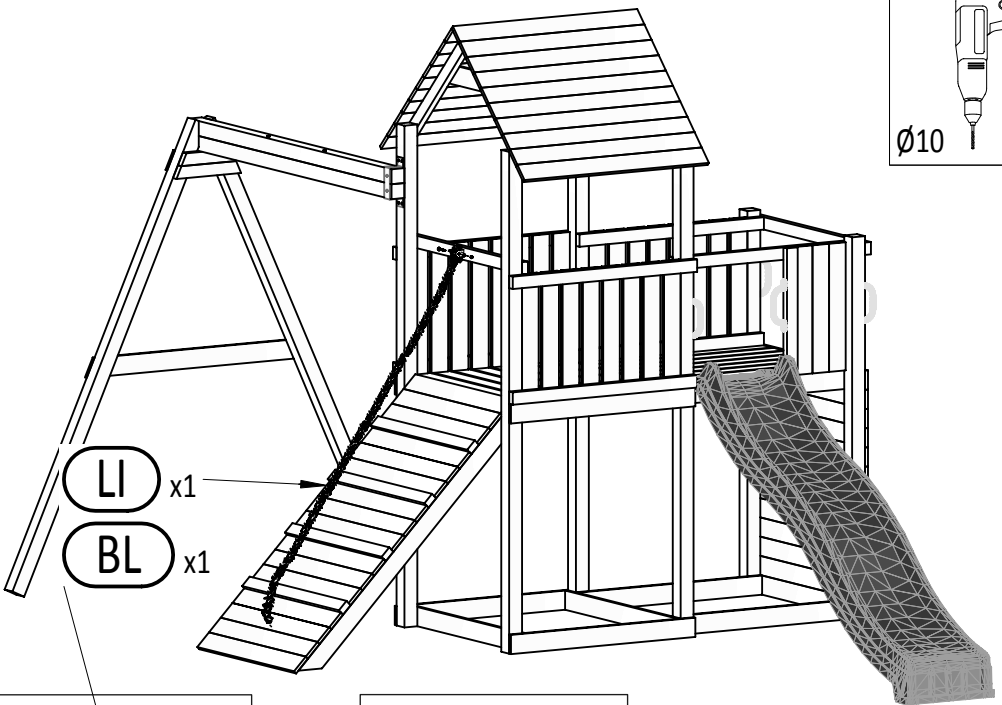
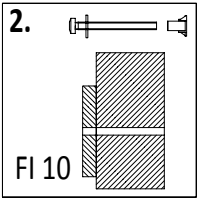
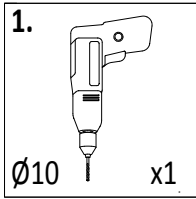
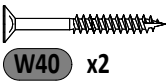
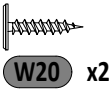
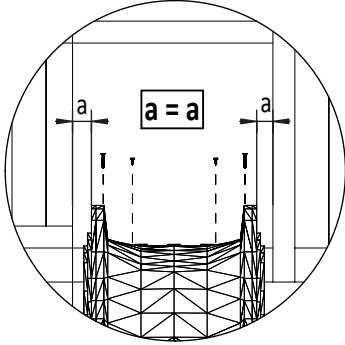
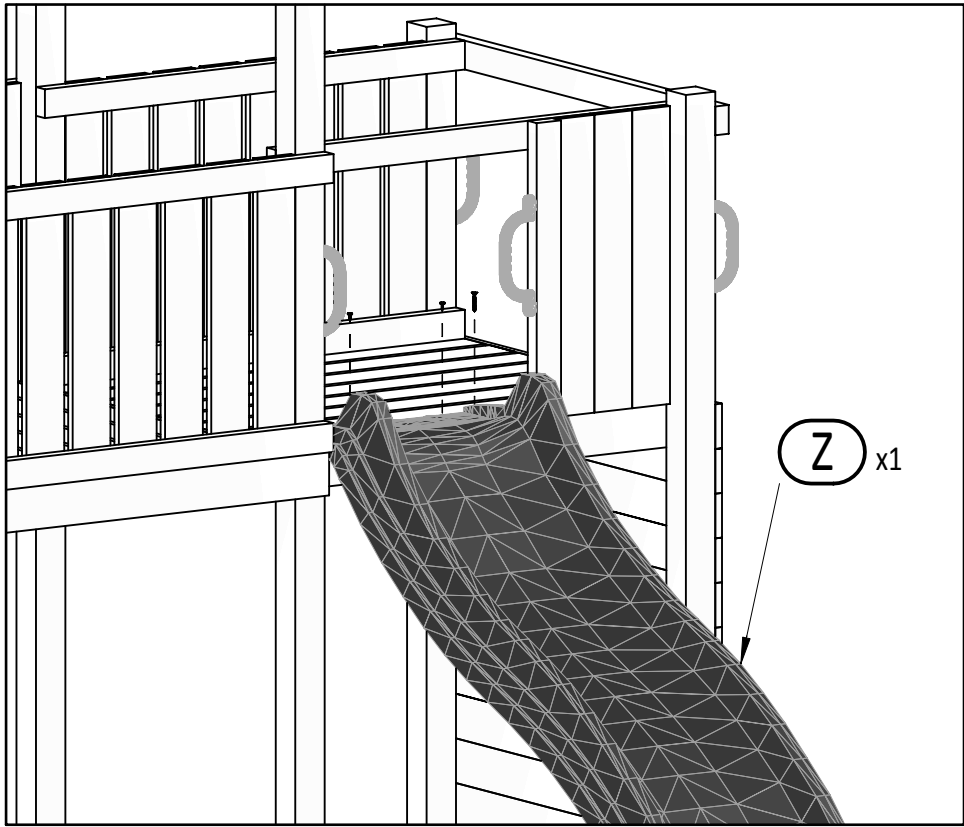
30



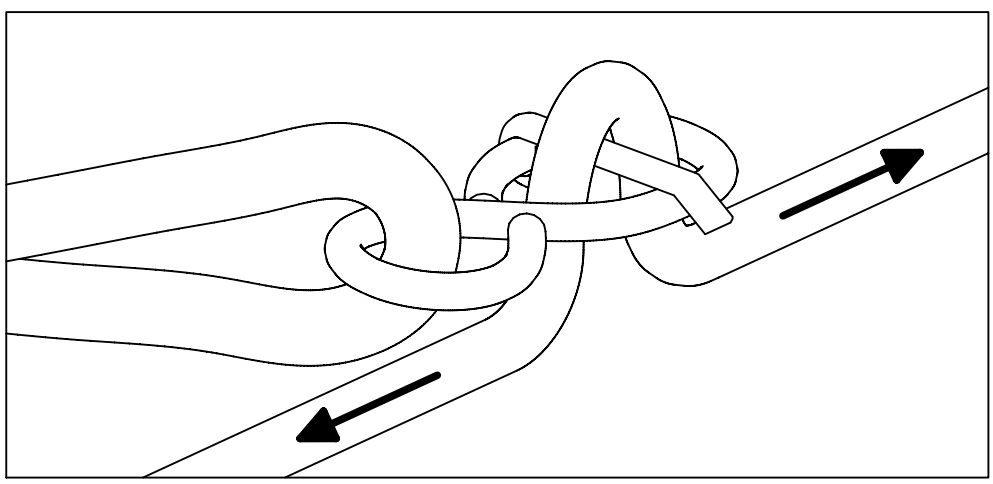
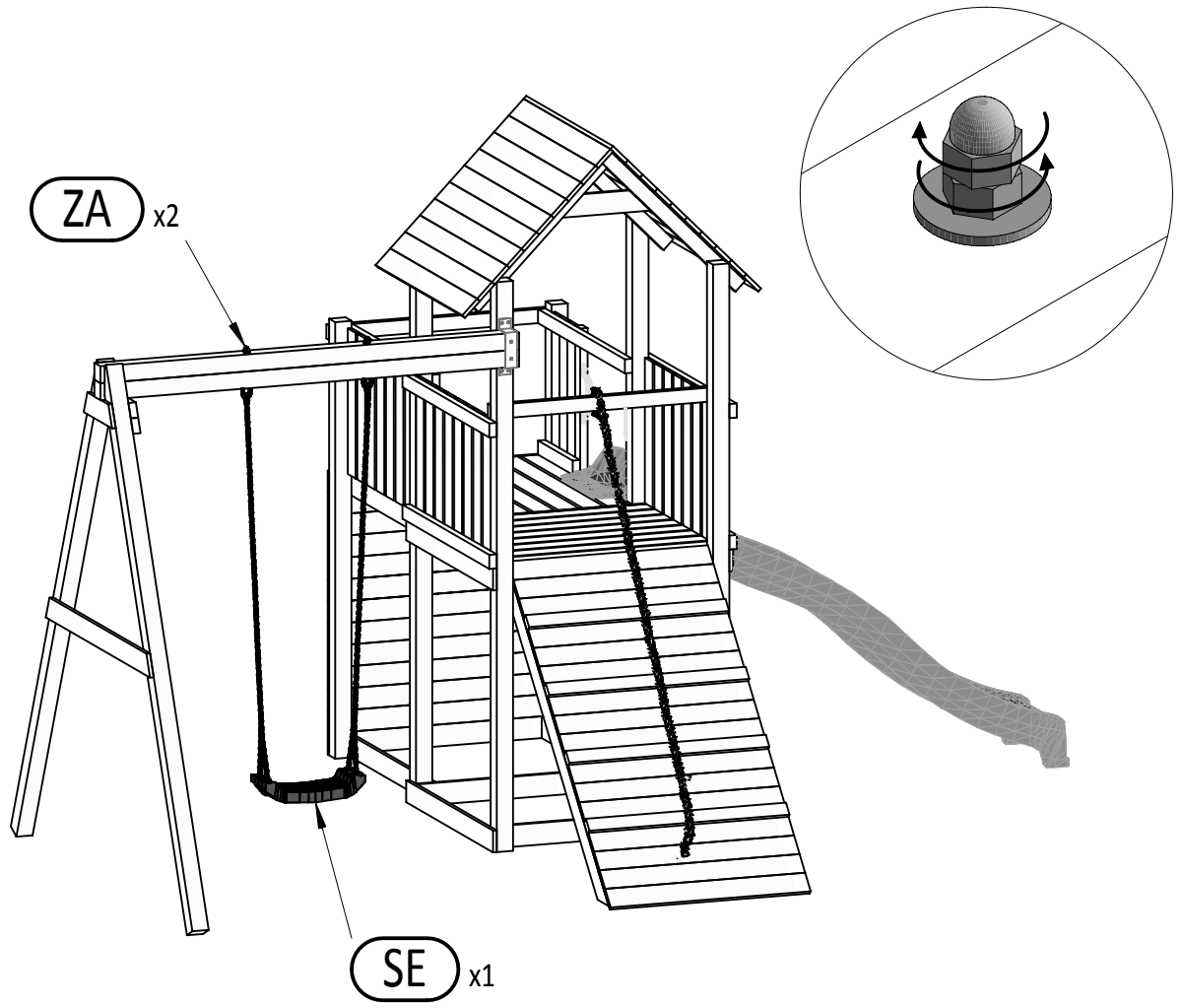
UC x4

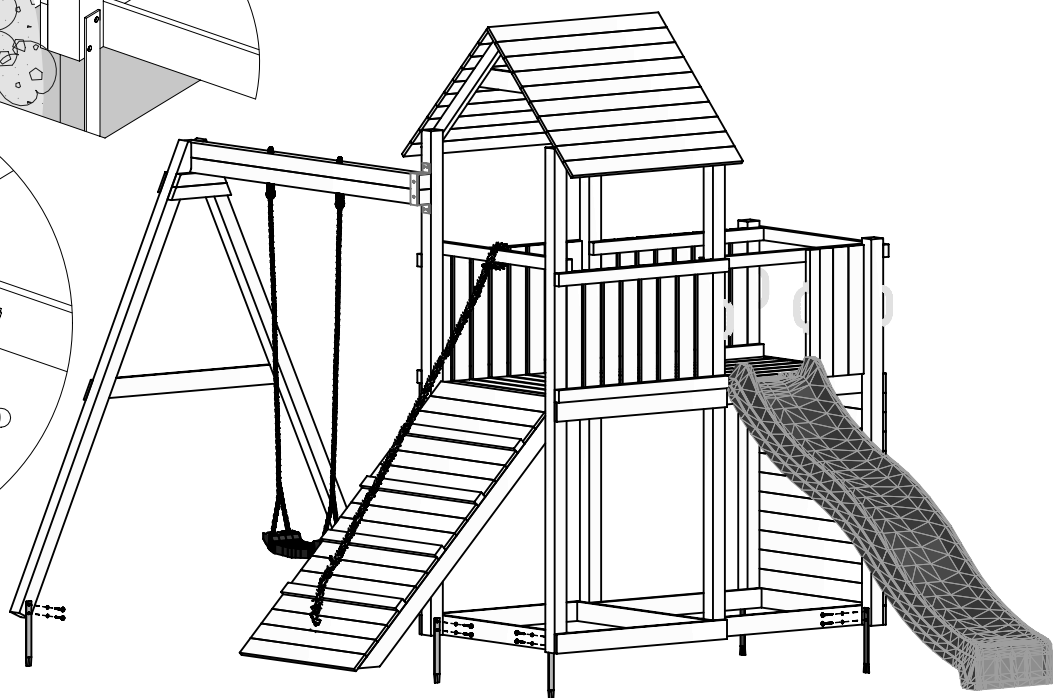
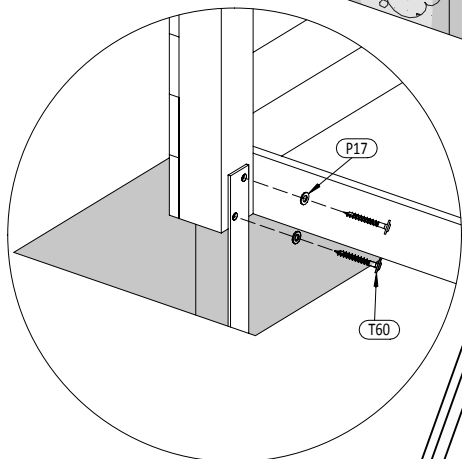
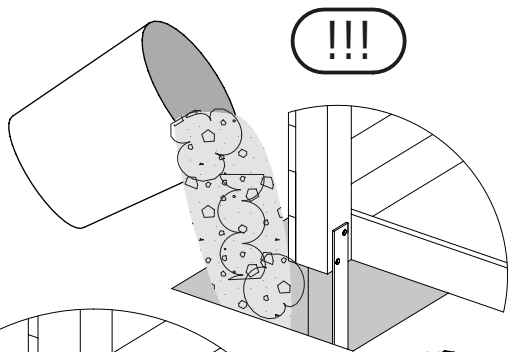
100





Zgodnie z normą PN-EN 71 stosuj zalecenia producenta odnośnie odległości oraz metody mocowania poszczególnych elementów
 In compliance with the standard PN-EN 71, apply guidelines of the producer in relation to distances and methods of fastening individual elements

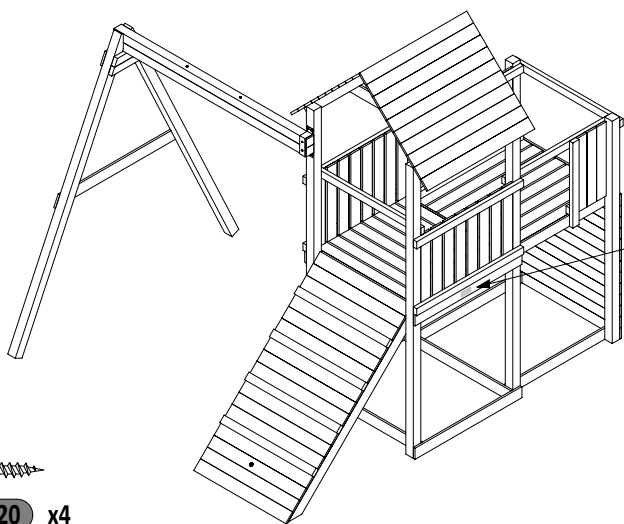
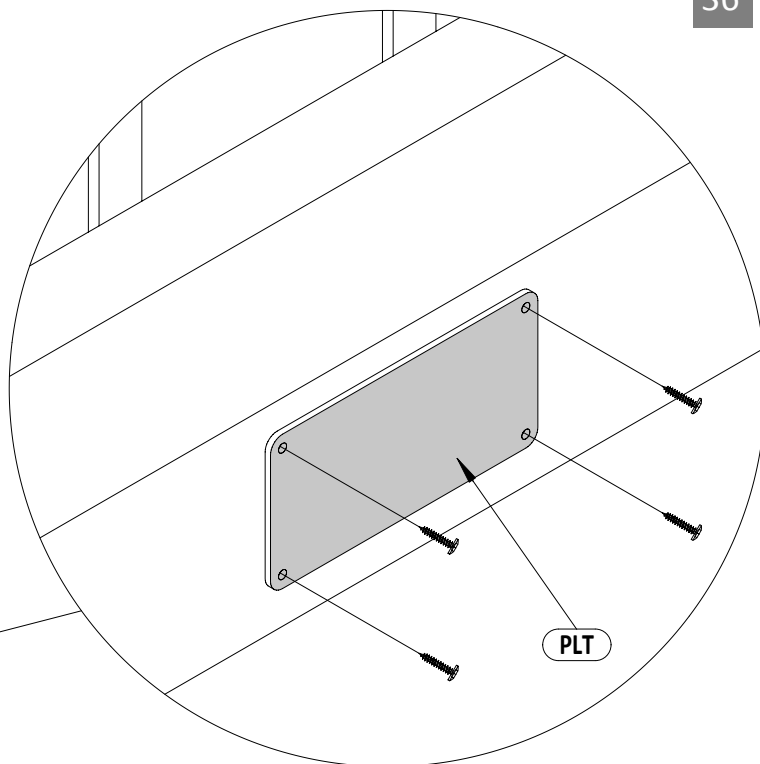




P17 x12

T60 x12

MG x6



W20 x4

PLT