

PLAYGROUND SPIELPLATZ

PLAC ZABAW AIRE DE JEUX

(254 x 73 x h210cm)

003_08330_05052020

FUNNY 3 Light

INSTALLATION INSTRUCTIONS
MONTAGEANLEITUNG

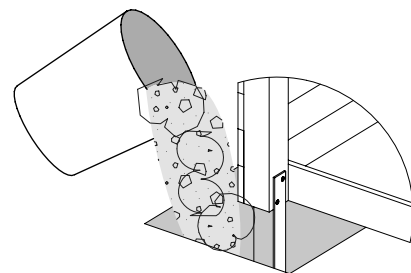
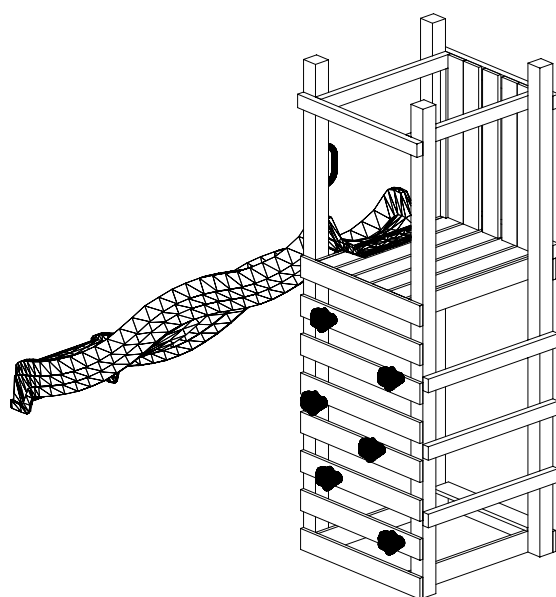
INSTRUKCJA MONTAŻU
GUIDE D'INSTALLATION

Warranty period - 2 years from purchase date
Garantiezeit - 2 Jahre ab Kaufdatum

Okres gwarancji - 2 lata od momentu zakupu towaru
Période de garantie - 2 ans à compter de l'achat



CE
EN - 71



WARNINGS!

Only for home use.

Dedicated for external use only.

Not suitable for children under 3 years old.

Risk of falling down and/or hitting.

Maximum user weight is up to 50 kg.

Maximum number of users staying on the
playground at the same time: 5.

OSTRZEŻENIA!

Tylko do użytku domowego.

Przeznaczony do użytku na zewnątrz.

Nie przeznaczony dla dzieci poniżej 3 roku życia.

Niebezpieczeństwo upadku i/lub uderzenia.

Maksymalna waga użytkownika to 50 kg.

Maksymalna liczba użytkowników przebywających
na placu zabaw w tym samym czasie: 5.

ACHTUNG!

Nur für den privaten, häuslichen Bereich.

Ausschließlich für die Verwendung im Freien.

Nicht geeignet für Kinder unter 3 Jahren.

Stolper- und / oder Sturzgefahr

Höchstgewicht pro Einzelkind beträgt 50 kg

Der Aufenthalt auf diesem Spielturm ist max. : 5.

Kindern gleichzeitig erlaubt.

AVERTISSEMENT!

Aire exclusivement destinée à un usage privé.

Aire exclusivement destinée à un usage en extérieur.

Prévue pour les enfants de plus de 3 ans.

Danger de chute ou de choc.

Poids maximal d'un utilisateur : 50 kg.

Nombre maximal d'utilisateurs présents en
même temps sur la même aire de jeux: 5.

W80 x48

+1 Gratis

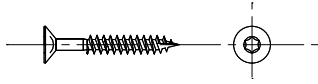


W40 x77

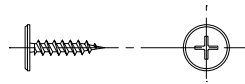
+1 Gratis



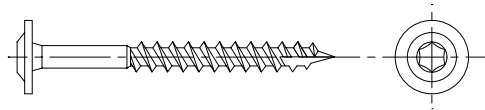
W30 x2



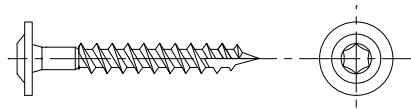
W20 x4



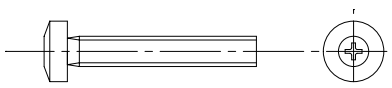
T80 x32



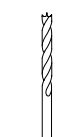
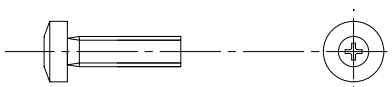
T60 x12



S50 x4



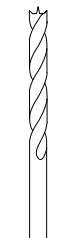
S30 x10



Ø3

00239

x1



Ø5,5

01372

x1

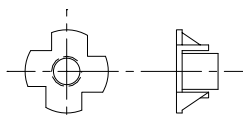


Ø10

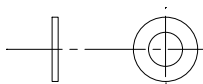
00188

x1

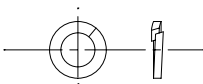
L11 x14



P17 x12

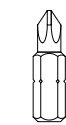
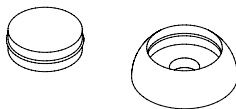


P15 x10



OS1 x32

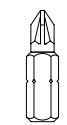
+2 Gratis



PH3

00068

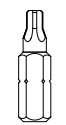
x1



PZ2

00241

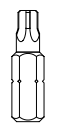
x1



TX25

00190

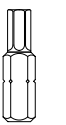
x1



TX30

00316

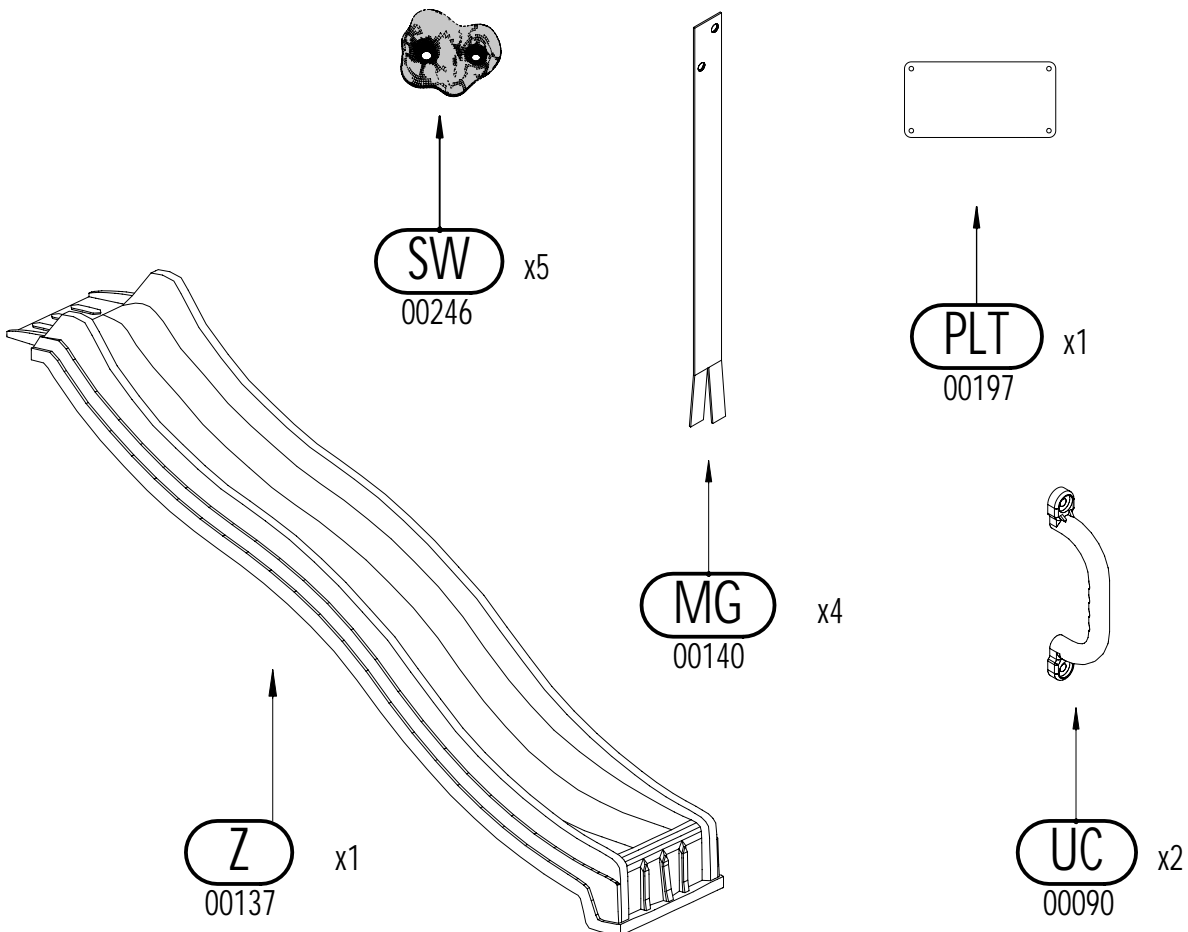
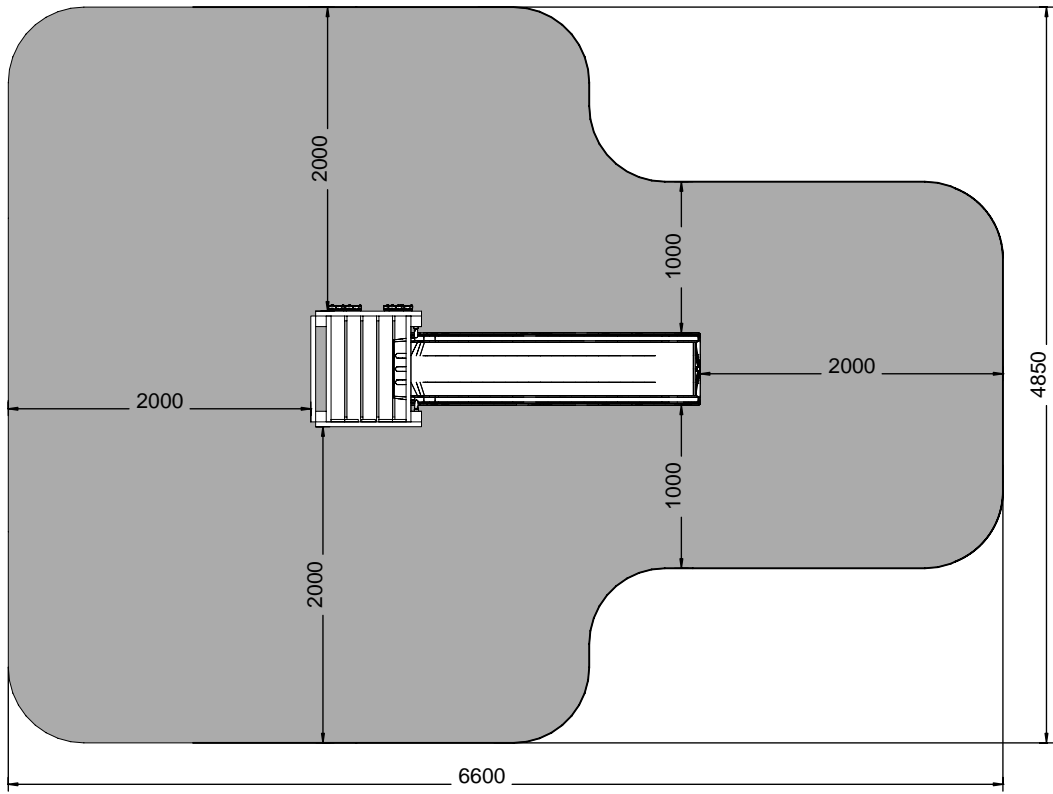
x1

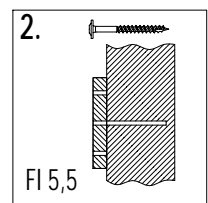
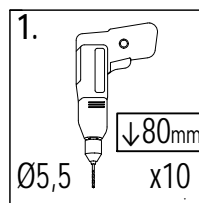
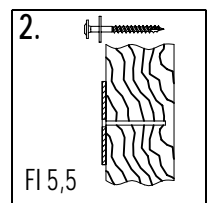
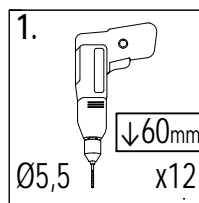
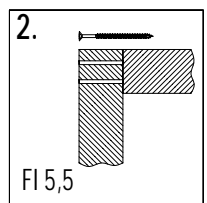
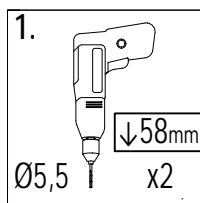
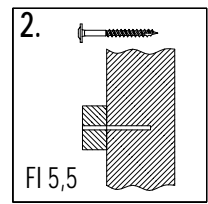
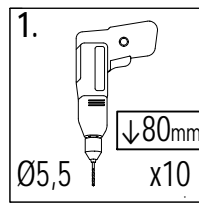
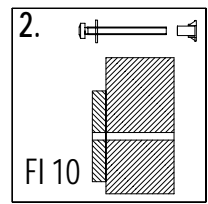
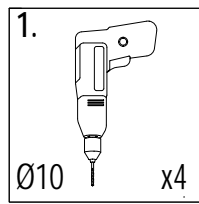
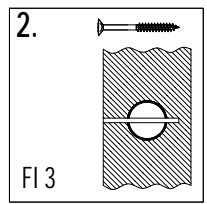
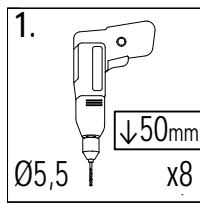
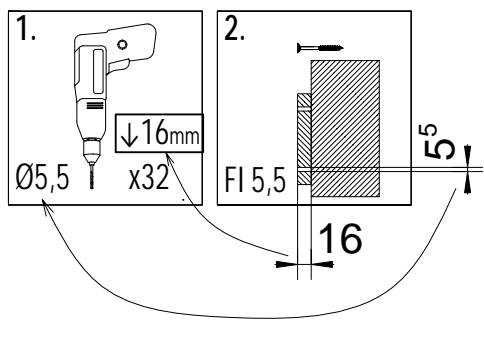
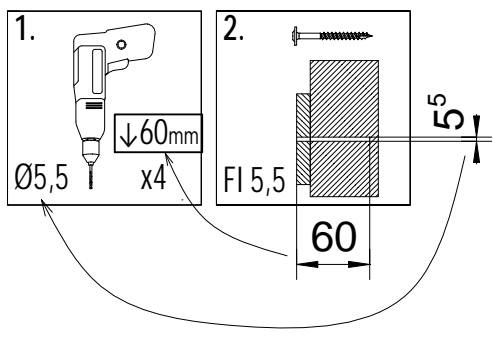
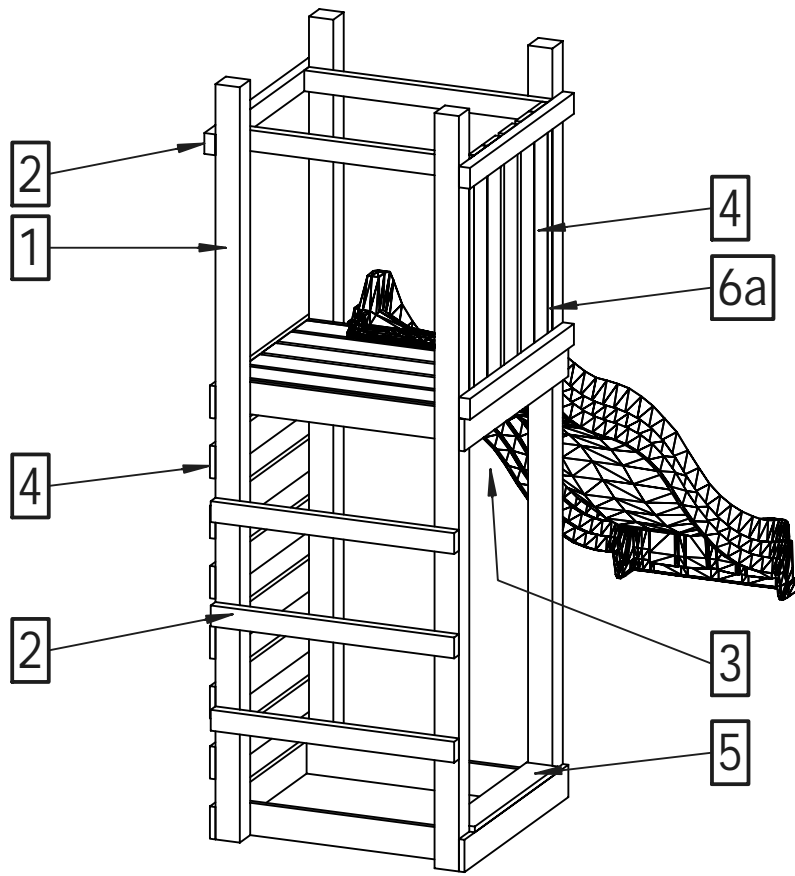


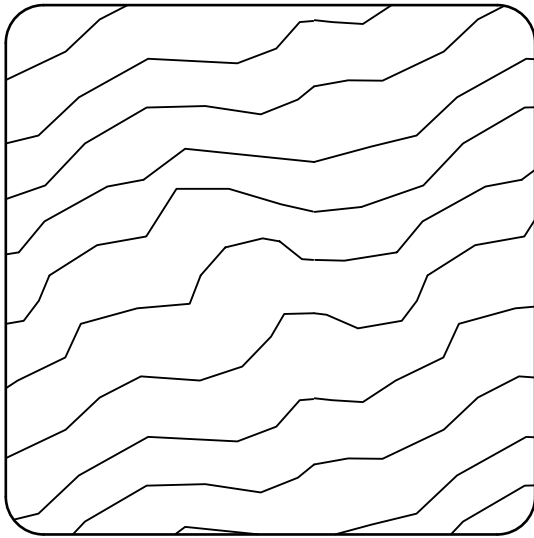
TX40

00242

x1

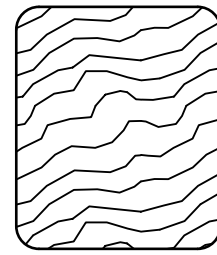






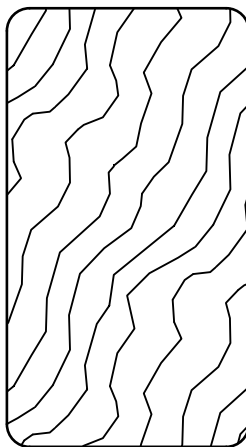
7 x 7 cm

Lp.	Kod	Wymiary [mm]	szt.
1	04611	70x70x2100mm	4



2,7 x 3,2 cm

Lp.	Kod	Wymiary [mm]	szt.
6a	05225	27x32x642mm	2



3,2 x 5,8 cm

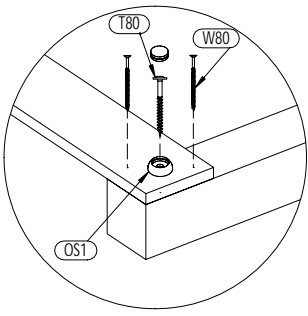
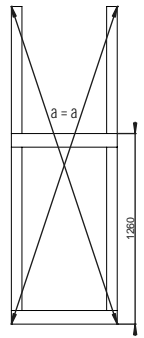
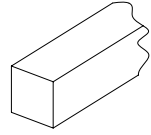
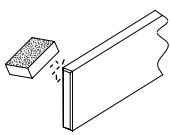
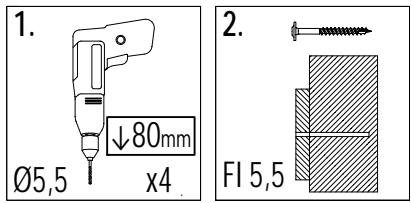
Lp.	Kod	Wymiary [mm]	szt.
2	05219	32x58x700mm	8
3	05221	32x58x528mm	2



1,6 x 9,0 cm

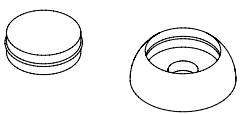
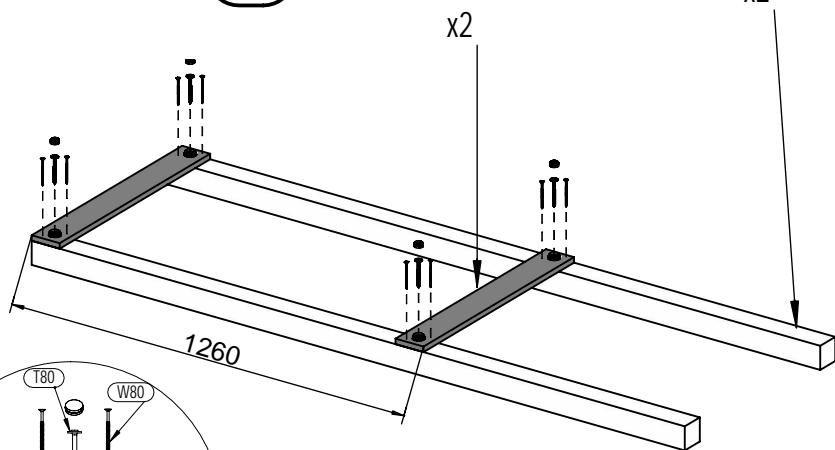
Lp.	Kod	Wymiary [mm]	szt.
4	05223	16x90x700mm	24
5	05263	16x90x560mm	1

01

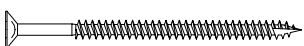


4 1,6x9,0x70cm

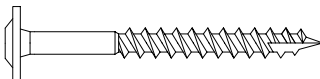
1 7,0x7,0x210cm



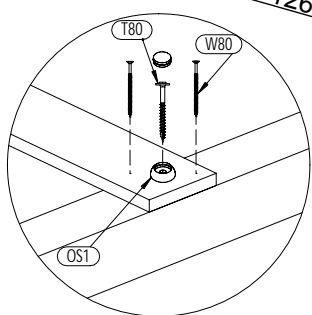
OS1 x4



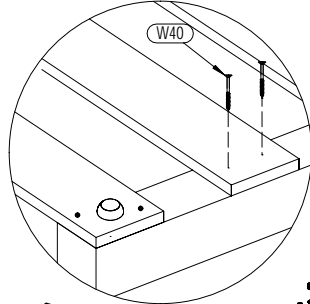
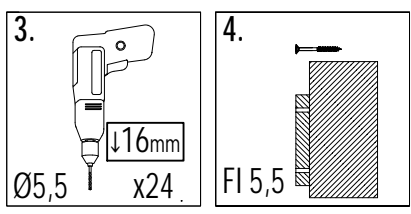
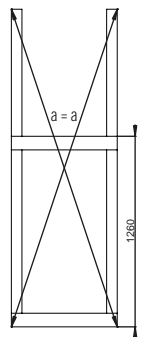
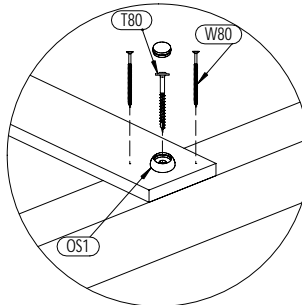
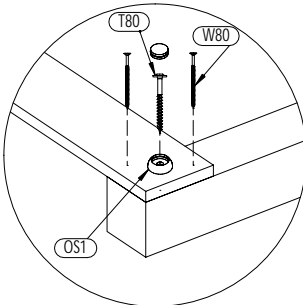
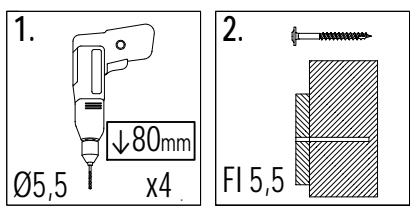
W80 x8



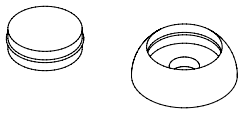
T80 x4



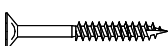
02



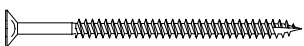
4 1,6x9,0x70cm x8



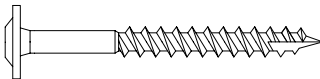
OS1 x4



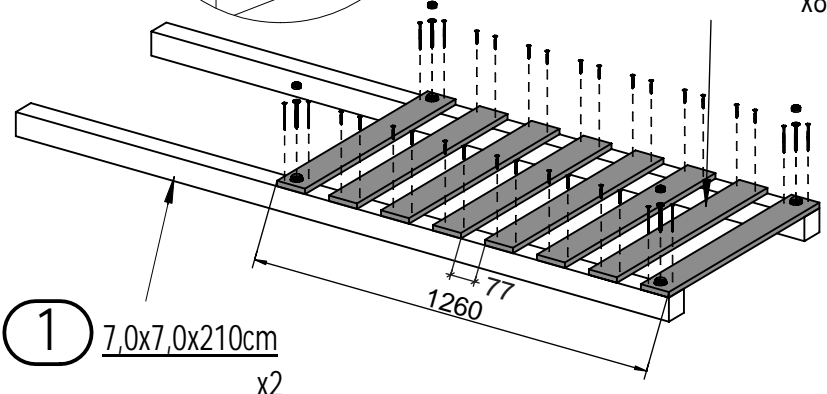
W40 x24



W80 x8



T80 x4



1 7,0x7,0x210cm

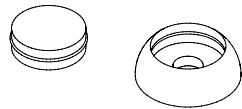
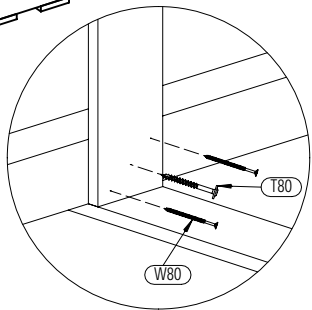
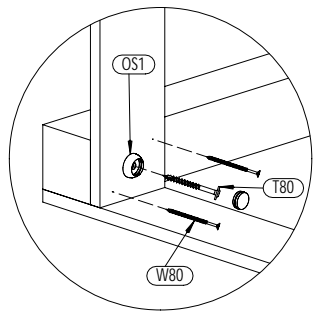
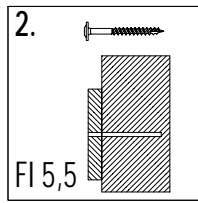
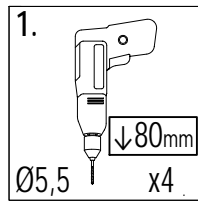
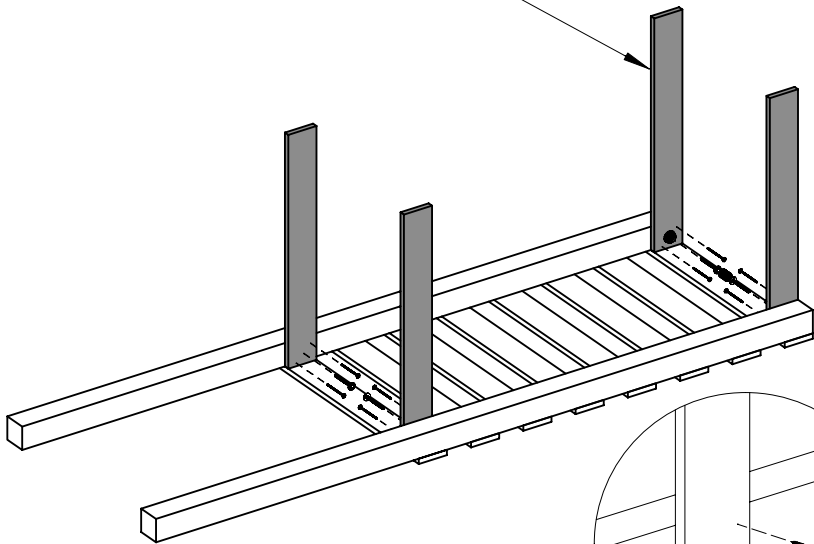
x2

6

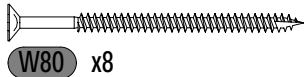
Zgodnie z normą PN-EN 71 stosuj zalecenia producenta odnośnie odległości oraz metody mocowania poszczególnych elementów
In compliance with the standard PN-EN 71, apply guidelines of the producer in relation to distances and methods of fastening individual elements

FUNNY 3 Light

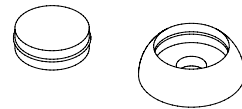
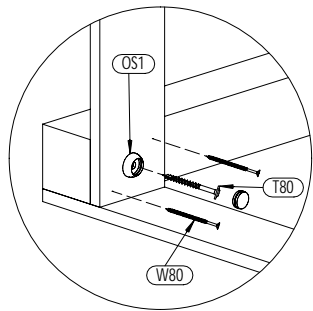
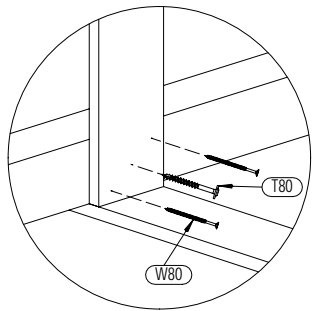
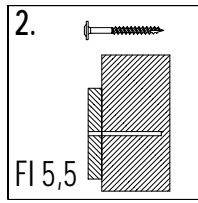
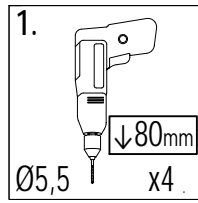
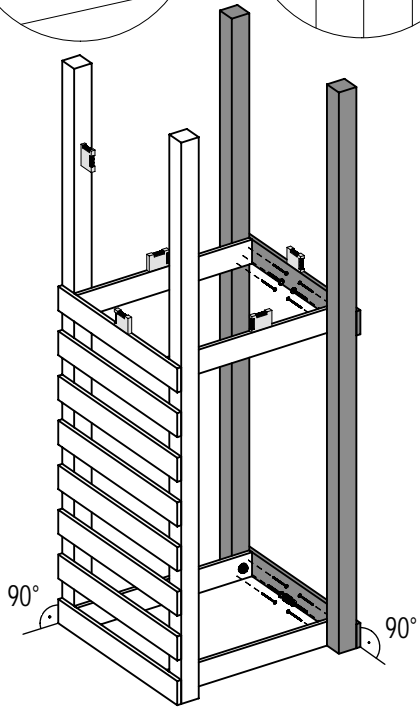
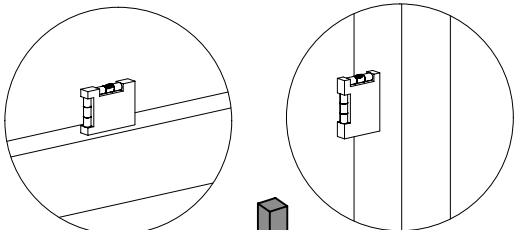
4 1,6x9,0x70cm x4



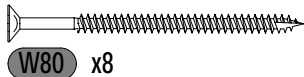
OS1 x2



T80 x4



OS1 x2

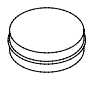
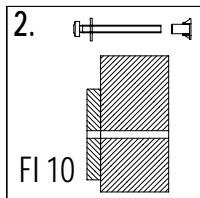
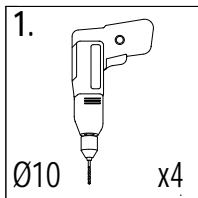


T80 x4

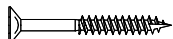
Zgodnie z normą PN-EN 71 stosuj zalecenia producenta odnośnie odległości oraz metody mocowania poszczególnych elementów
In compliance with the standard PN-EN 71, apply guidelines of the producer in relation to distances and methods of fastening individual elements

FUNNY 3 Light

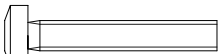
05



OS1 x4



W40 x4



S50 x4

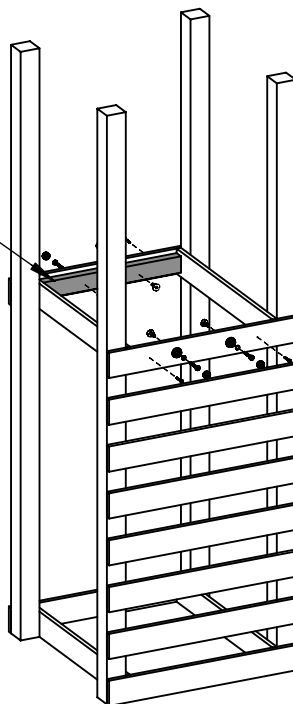
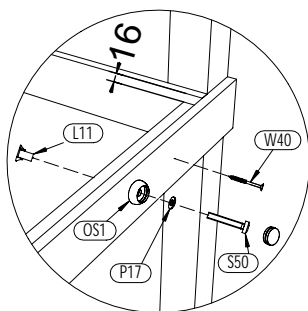


P17 x4

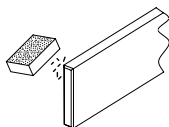
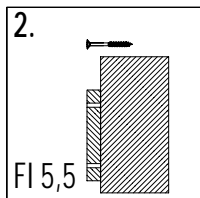
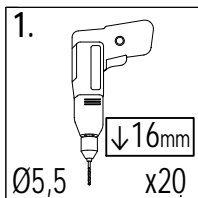


L11 x4

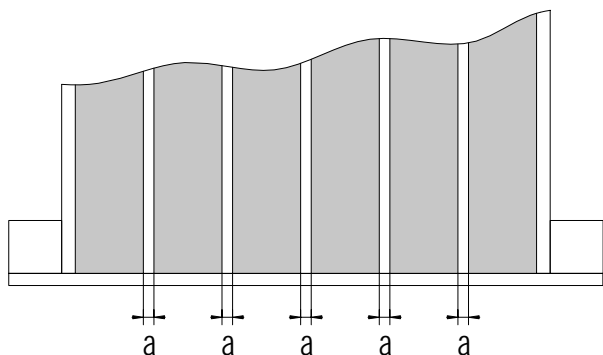
3 3,2x5,8x52,8cm
x2



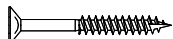
06



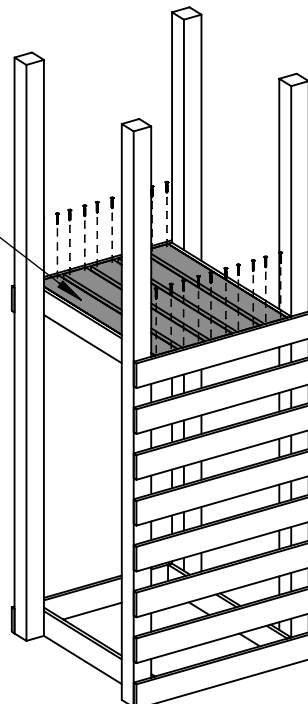
4 1,6x9,0x70cm
x5

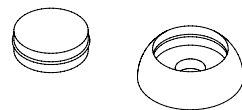
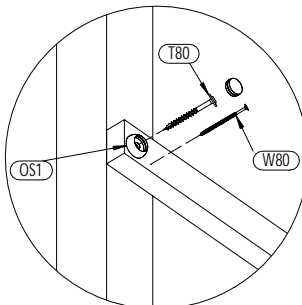
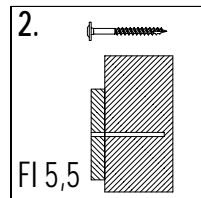
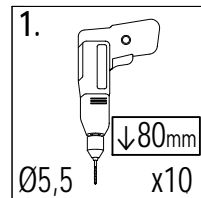
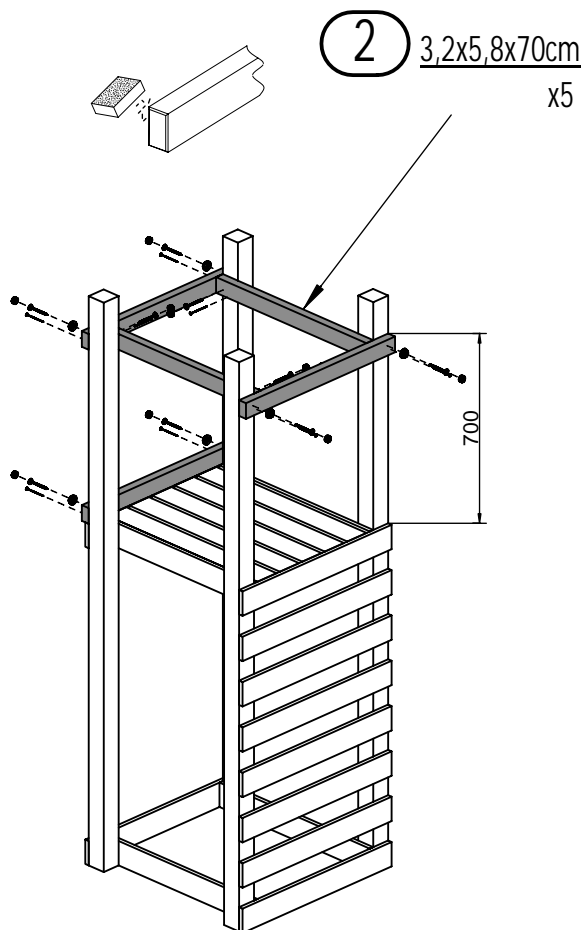


!!!min 13mm < a < !!!max 23mm

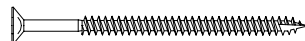


W40 x20

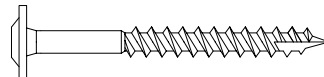




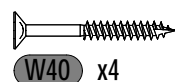
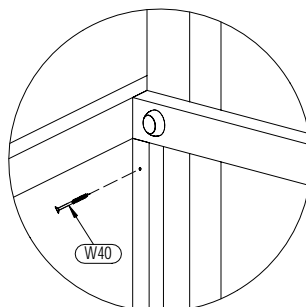
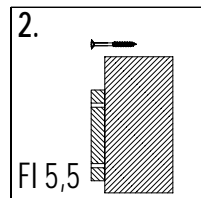
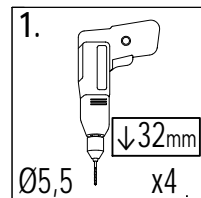
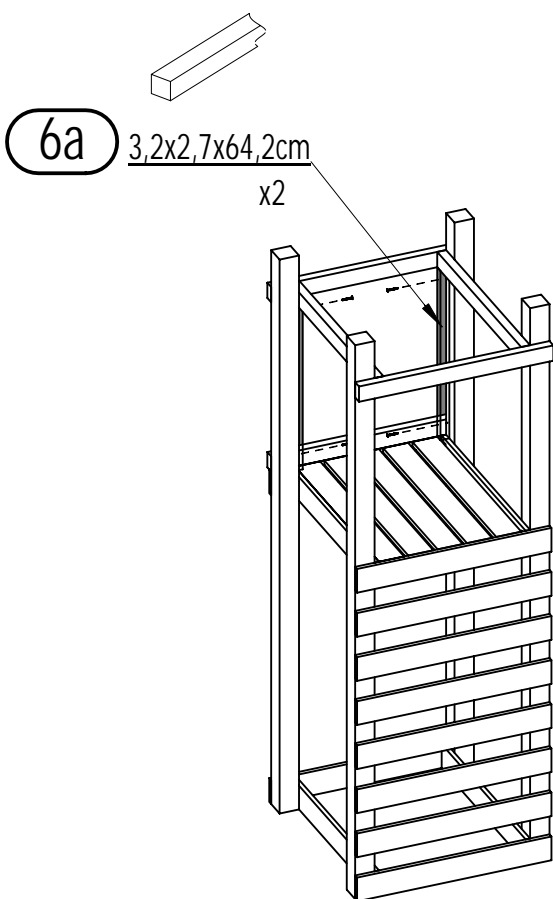
OS1 x10



W80 x10



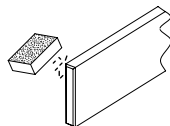
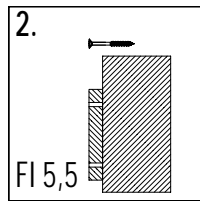
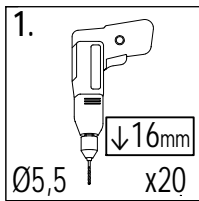
T80 x10



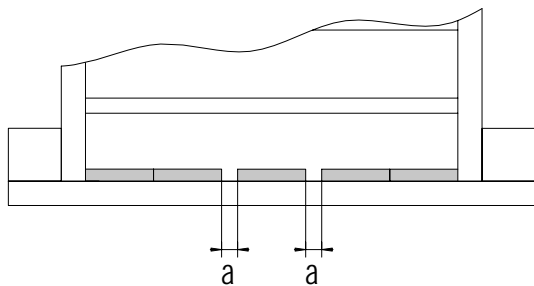
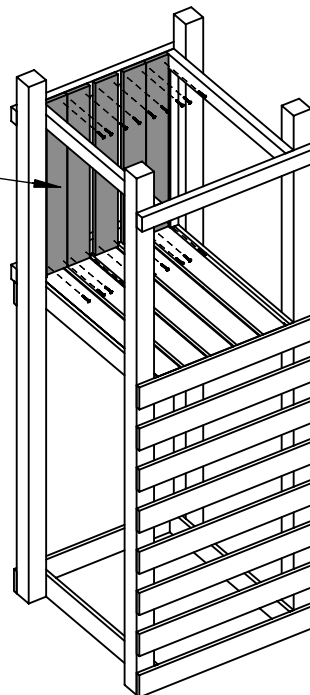
W40 x4

Zgodnie z normą PN-EN 71 stosuj zalecenia producenta odnośnie odległości oraz metody mocowania poszczególnych elementów
 In compliance with the standard PN-EN 71, apply guidelines of the producer in relation to distances and methods of fastening individual elements

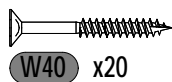
09



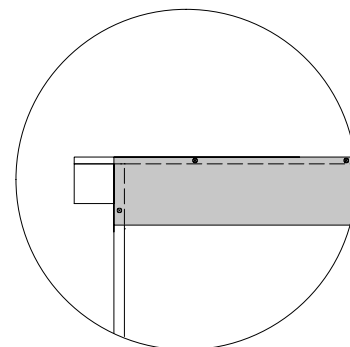
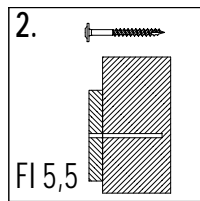
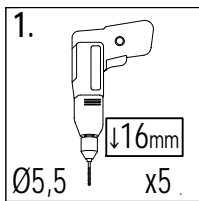
4 $1,6 \times 9,0 \times 70\text{cm}$
x2



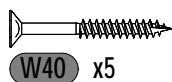
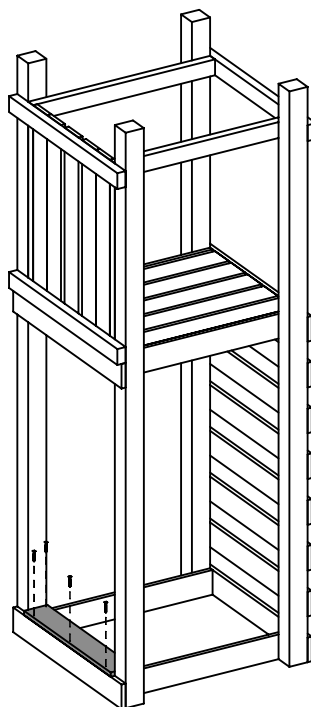
!!!min 13mm < **a** <!!!max 23mm



10



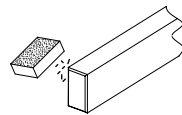
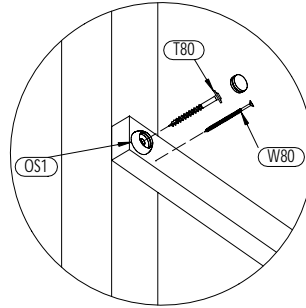
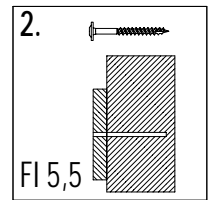
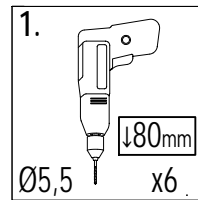
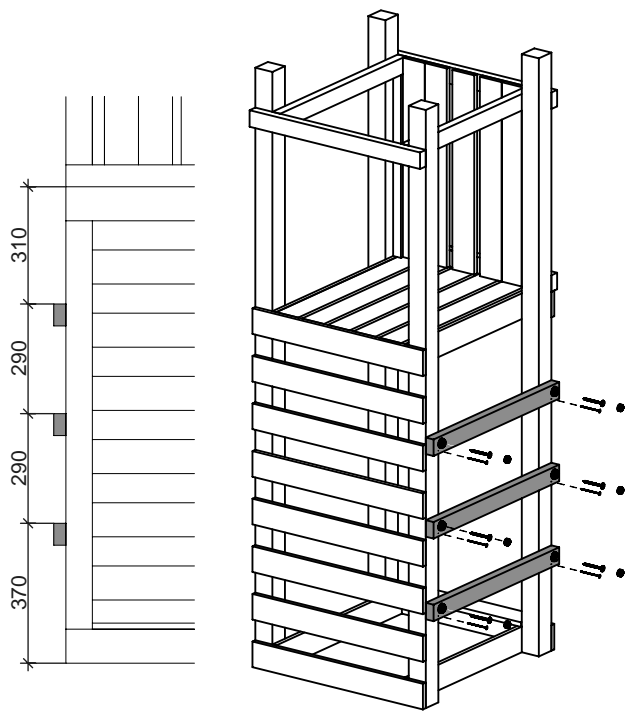
5 $1,6 \times 9,0 \times 56\text{cm}$
x1



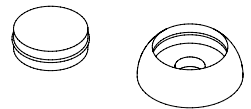
10

Zgodnie z normą PN-EN 71 stosuj zalecenia producenta odnośnie odległości oraz metody mocowania poszczególnych elementów
 In compliance with the standard PN-EN 71, apply guidelines of the producer in relation to distances and methods of fastening individual elements

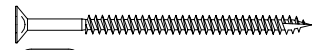
FUNNY 3 Light



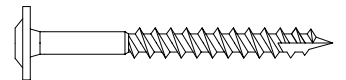
2 3,2x5,8x70cm
x3



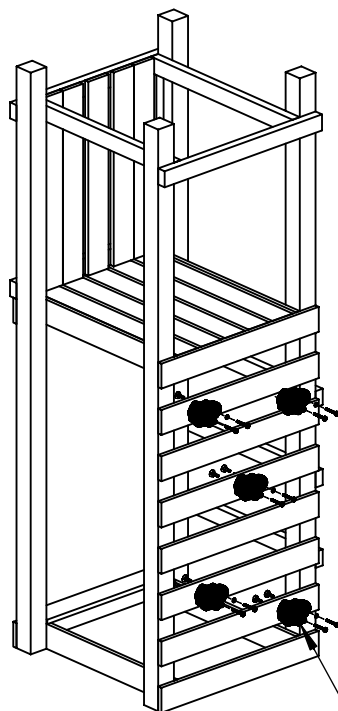
OS1 x6



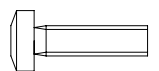
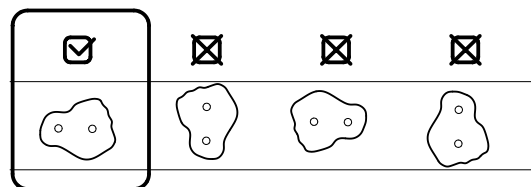
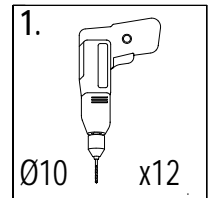
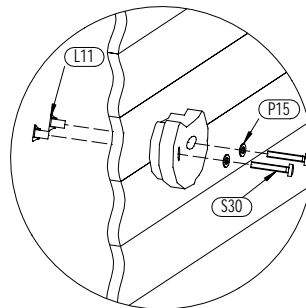
W80 x6



T80 x6



SW x5



S30 x10



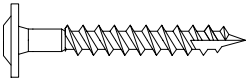
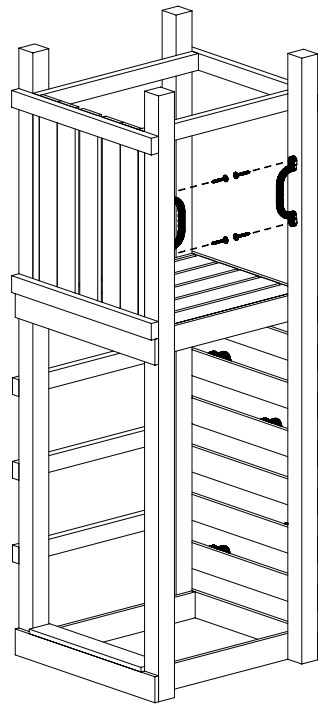
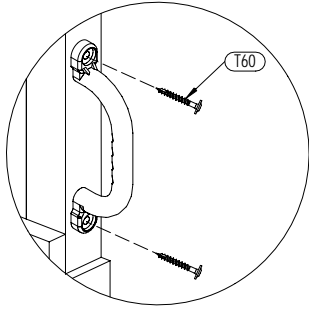
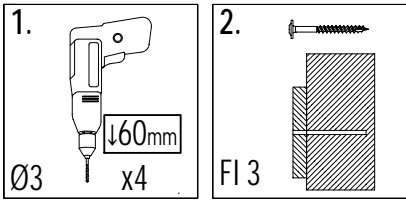
P15 x10



L11 x10

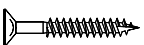
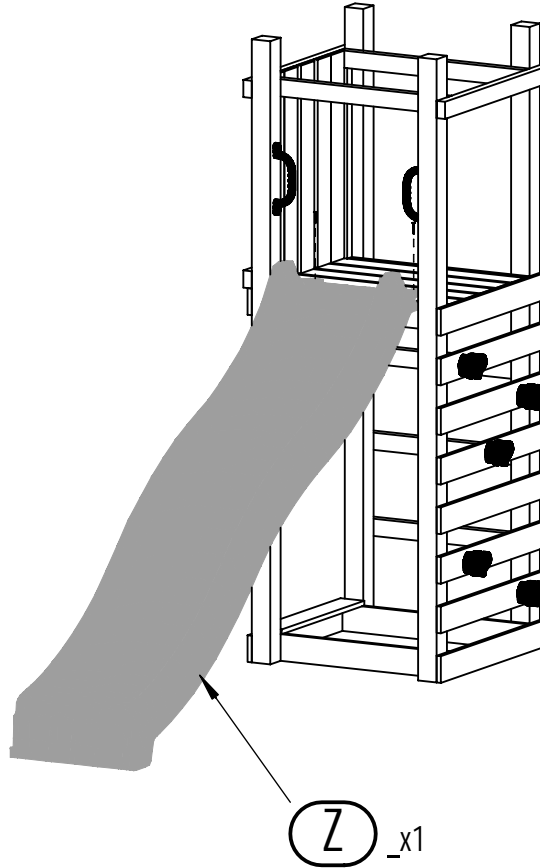
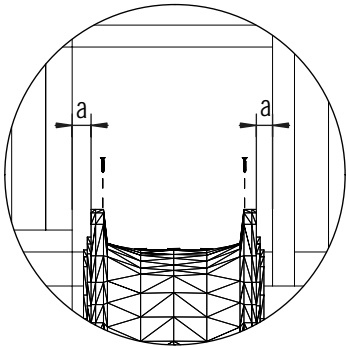
Zgodne z normą PN-EN 71 stosuj zalecenia producenta odnośnie odległości oraz metody mocowania poszczególnych elementów
 In compliance with the standard PN-EN 71, apply guidelines of the producer in relation to distances and methods of fastening individual elements

13



T60 x4

14

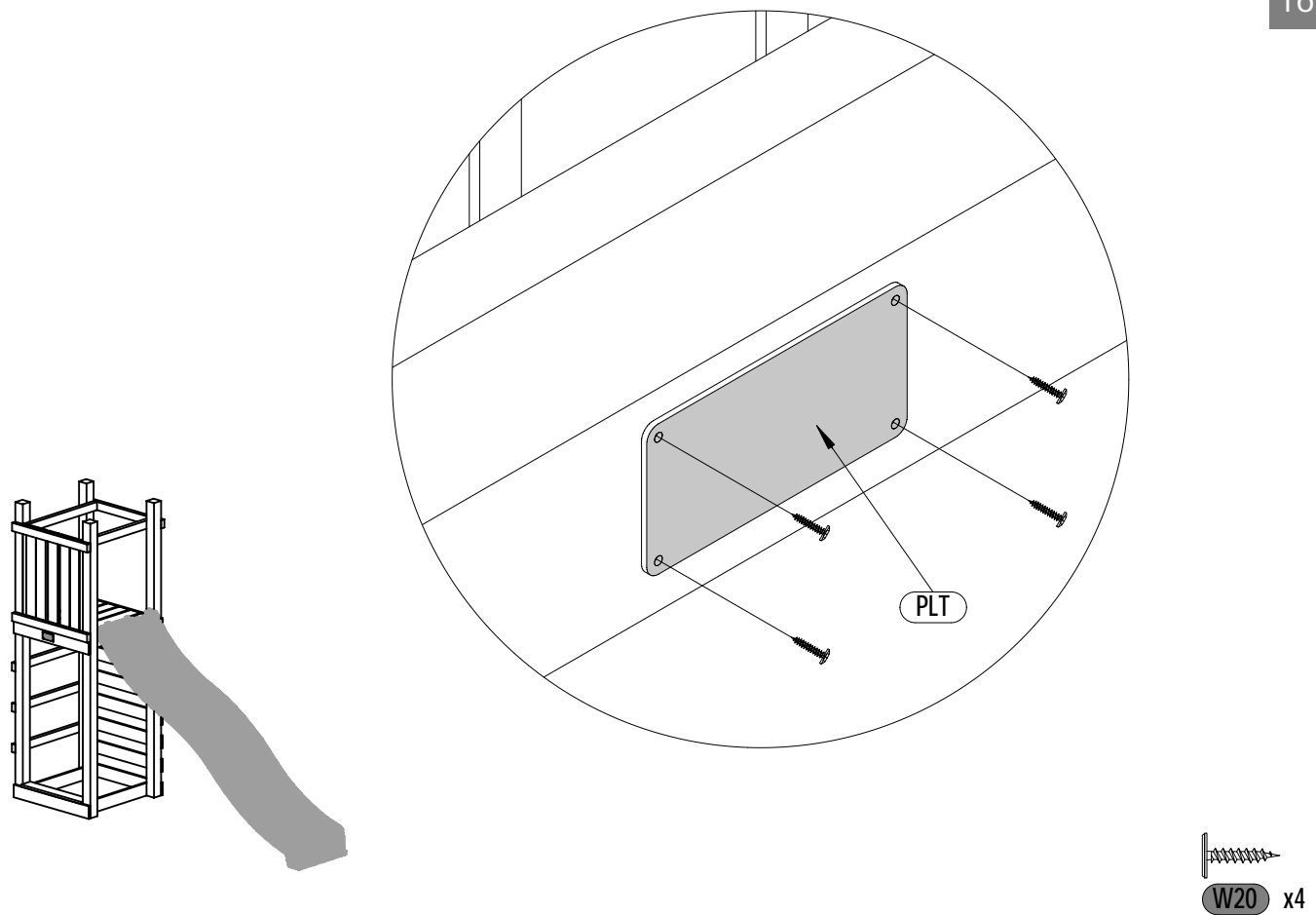
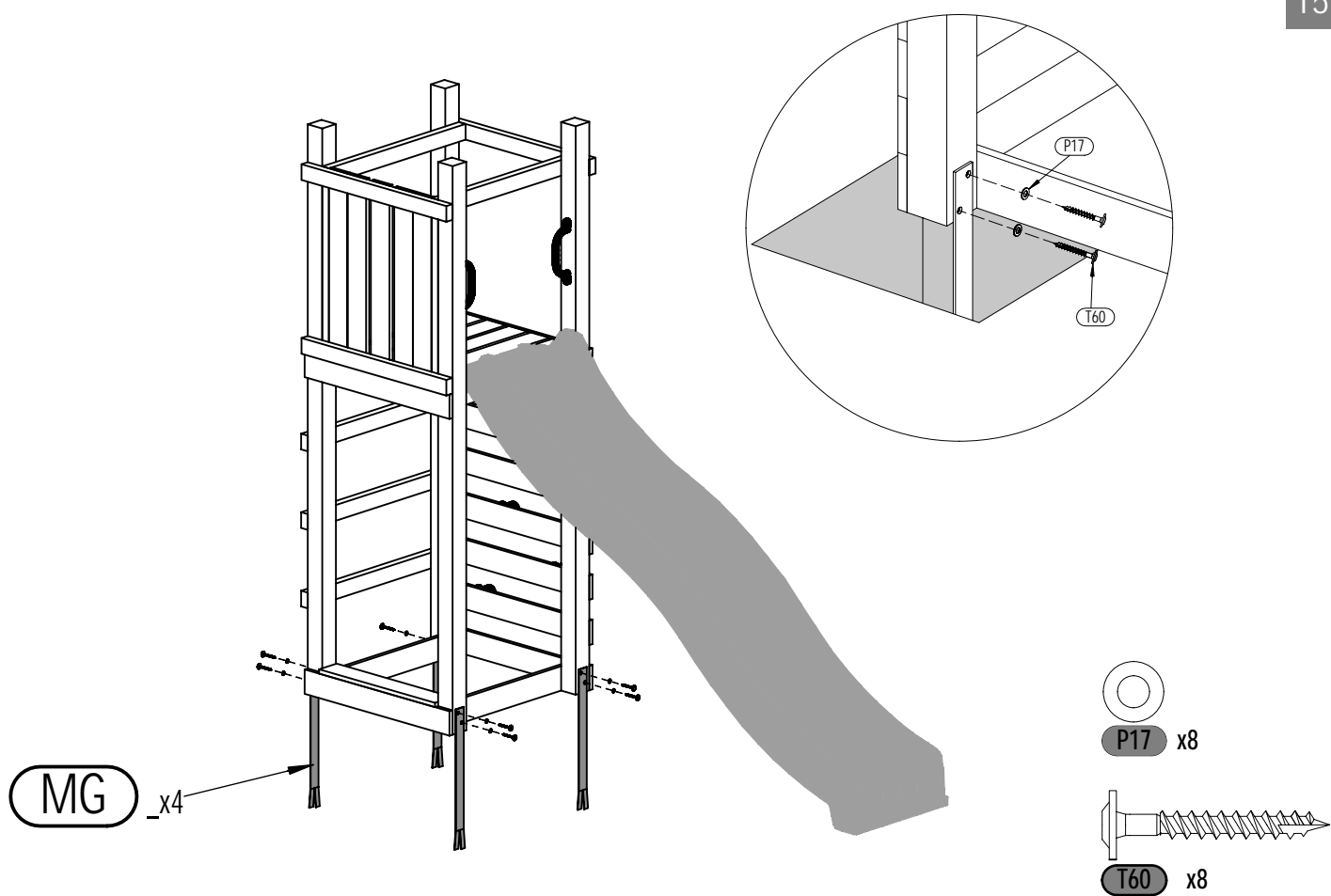


W30 x2

12

Zgodnie z normą PN-EN 71 stosuj zalecenia producenta odnośnie odległości oraz metody mocowania poszczególnych elementów
 In compliance with the standard PN-EN 71, apply guidelines of the producer in relation to distances and methods of fastening individual elements

FUNNY 3 Light



Zgodne z normą PN-EN 71 stosuj zalecenia producenta odnośnie odległości oraz metody mocowania poszczególnych elementów
 In compliance with the standard PN-EN 71, apply guidelines of the producer in relation to distances and methods of fastening individual elements